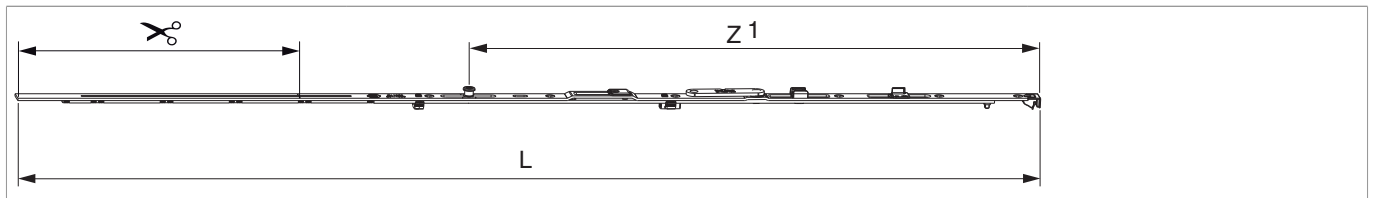


217568 - MM Scherenstulp DK rechts Multi Power mit Sparlüftung 1300 mit 1 i.S. FFB 1.051-1.300 silber

Technische Zeichnung



			L						No
Silber	rechts	1300	1.197	262	1.051 - 1.300		150	20	217568 ^{1) 2)}

¹⁾ Nur in Verbindung mit "Kippen waagrecht" verwenden (bei "Kippen senkrecht" kann der Flügel ausgehebelt werden).

²⁾ Ab FFB 1301 mm ist die Verwendung der Zweitschere vorgeschrieben.

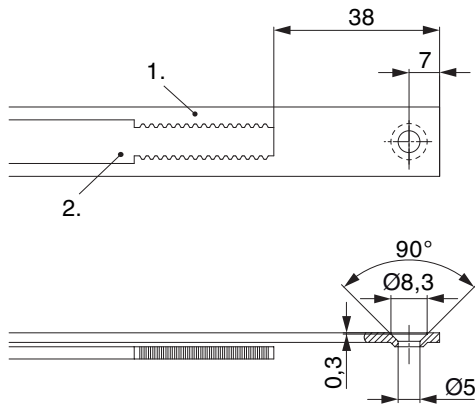
Schraubpositionstabelle

No		1	2	3	4	5	6	7	
217568	7	18,5	91,5	184	336	452	623	829	

Zapfensitztable

No		Z1	
217568	1	587	

Stanzbild

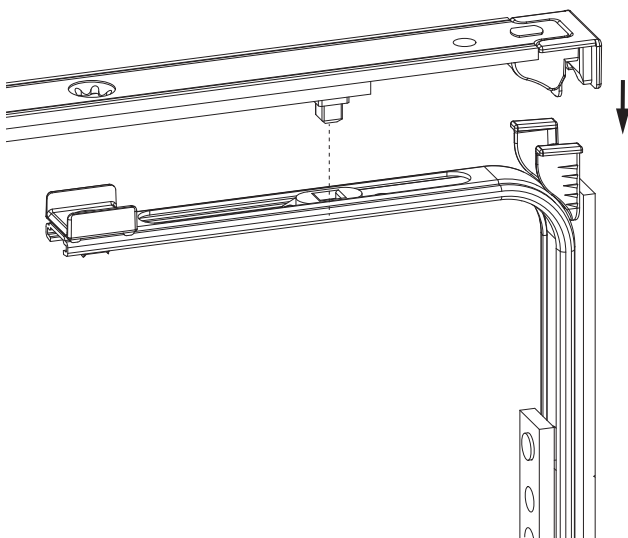


• Wir empfehlen die Schnittkanten von Tricoat-Evo Beschlagteilen mit dem Tricoat-Evo-Ausbesserungslack (Art. Nr. 373439) nachzubehandeln.

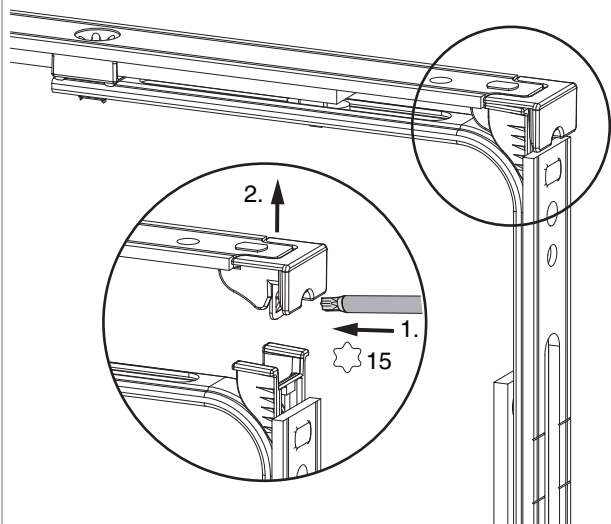
- 1. Stulp
- 2. Riegel

Klipsverbindung

Klipsverbindung einhängen



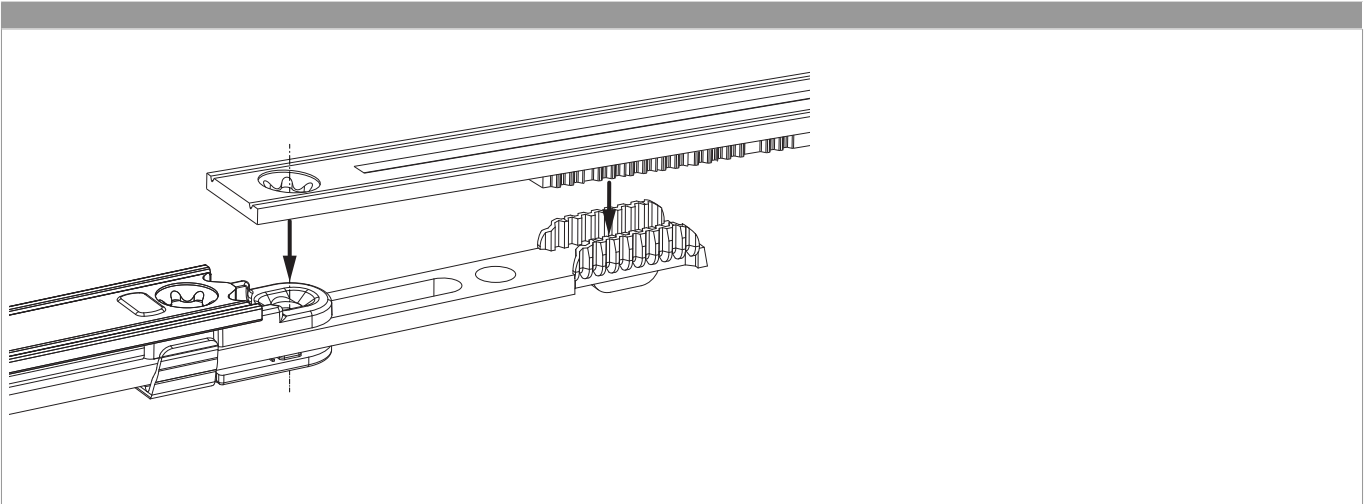
Klipsverbindung aushängen





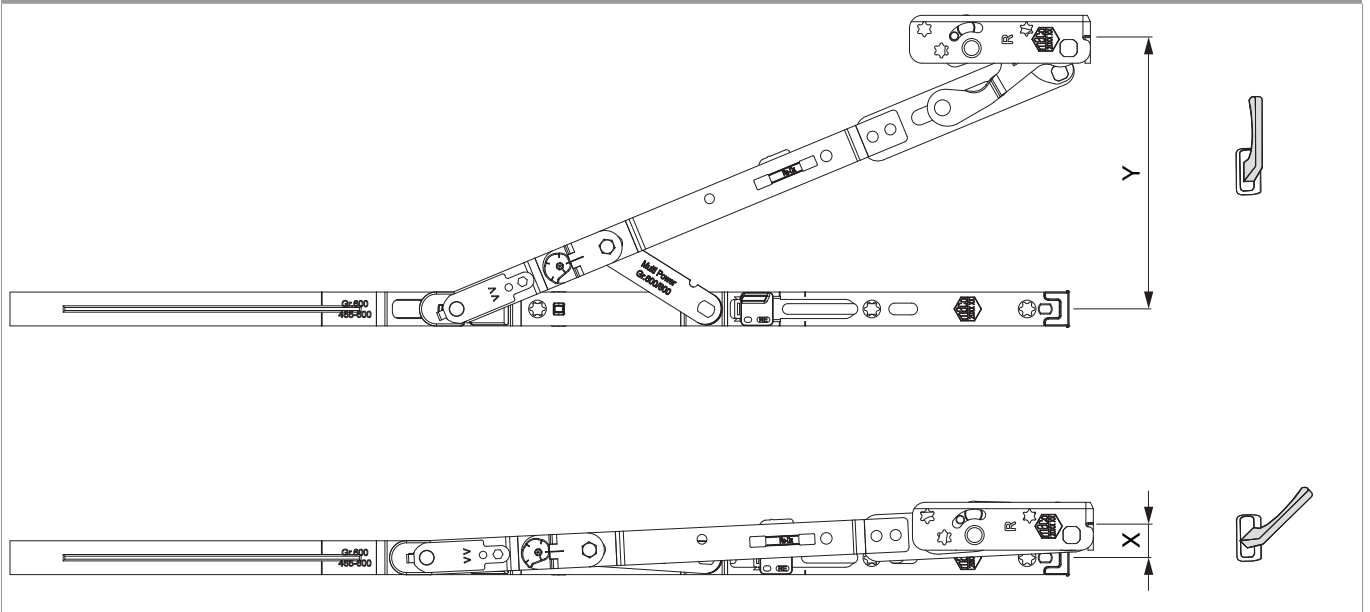
217568 - MM Scherenstulp DK rechts Multi Power mit Sparlüftung 1300 mit 1 i.S. FFB 1.051-1.300 silber

Zahnkassenverbindung



Öffnungsweite

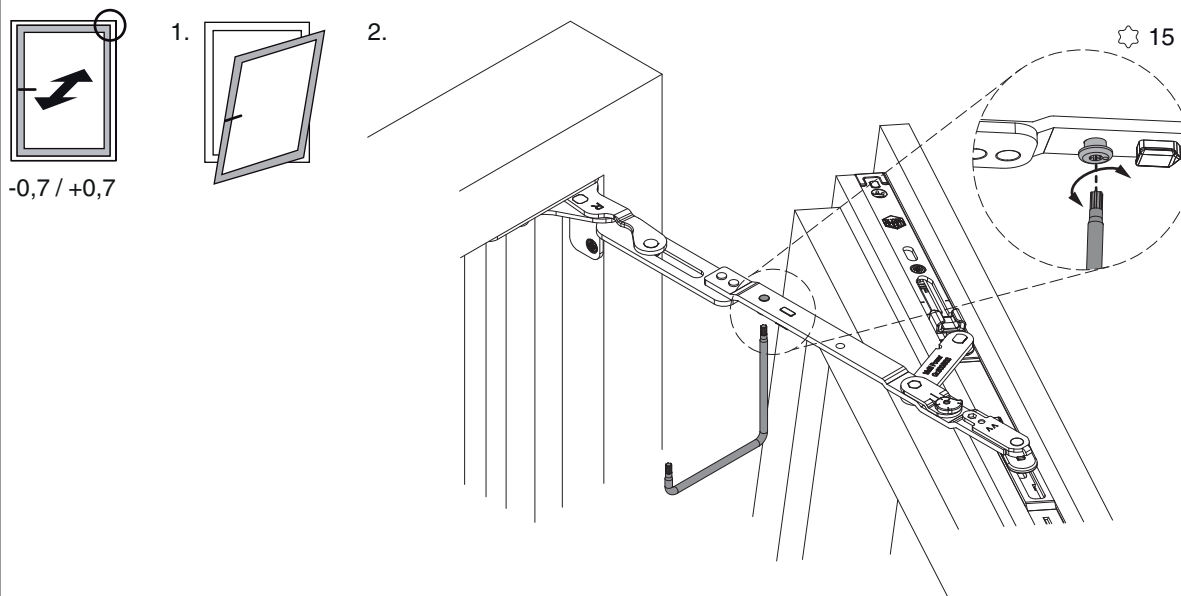
Kipp- und Sparlüftungsstellung



	X	Y
600	16	128
800	16	128
1050	13	128
1300	13	128

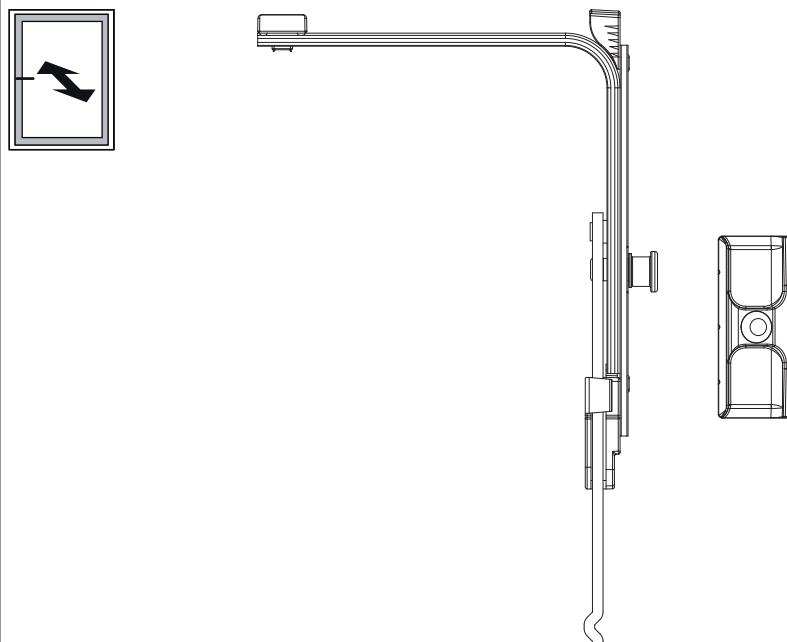
Anpressdruckeinstellung

im Scherenarm



- Einstellbereich $\pm 0,7$ mm mit TX 15

Anpressdruck an der Eckumlenkung senkrecht



- Profilabhängig kann eine Eckumlenkung senkrecht notwendig sein!



217568 - MM Scherenstulp DK rechts Multi Power mit Sparlüftung 1300 mit 1 i.S. FFB 1.051-1.300 silber

i.S Zapfen und Verschlusszapfen

