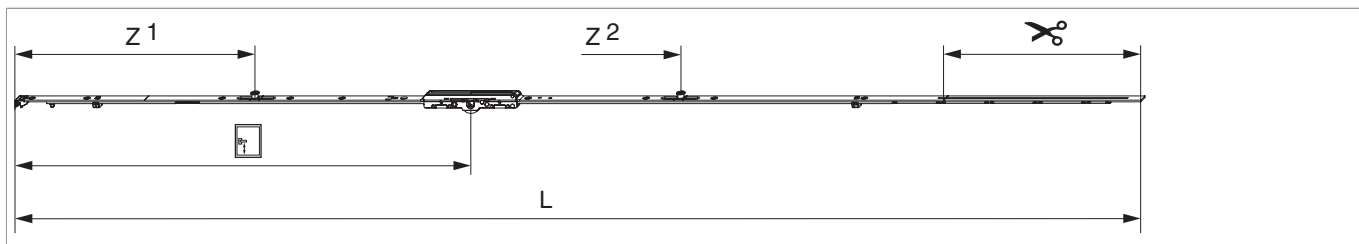




202219 - MM Getriebe fix DR DM 6,5 1590 mit 2 i.S. GM 600 FFH 1.341-1.590 silber

Technische Zeichnung



		L						No
Silber	1590	1.486,5	6,5	600	1.341 - 1.590	260,5	10	202219

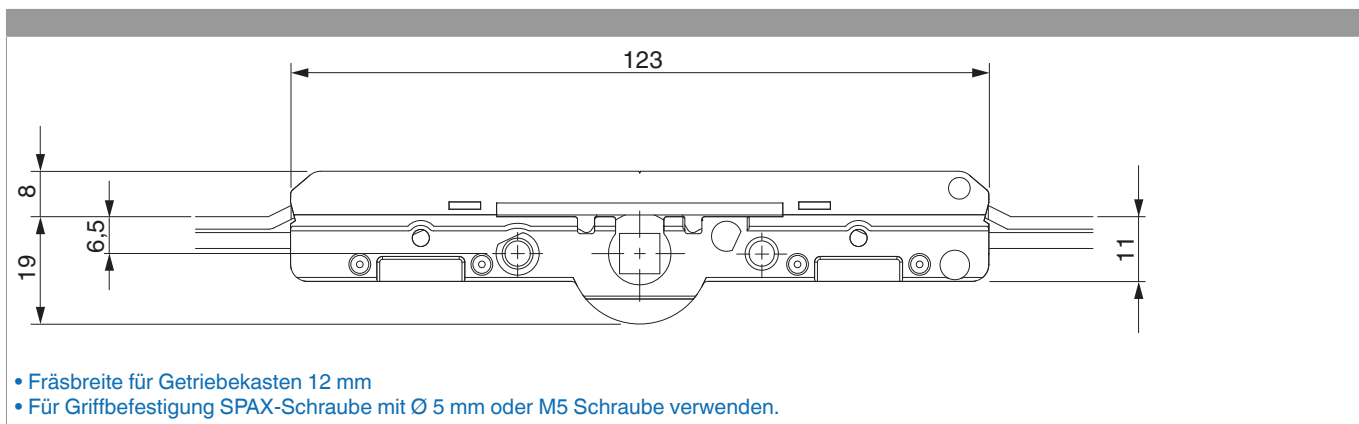
Schraubpositionstabelle

No		1	2	3	4	5	6	7	8	9	10	11	12
202219	9	18,5	91,5	270	360	428,5	674	830	920	1.119			

Zapfensitztabelle

No		Z1	Z2	Z3
202219	2	315	875	

Abmessungen Getriebekasten

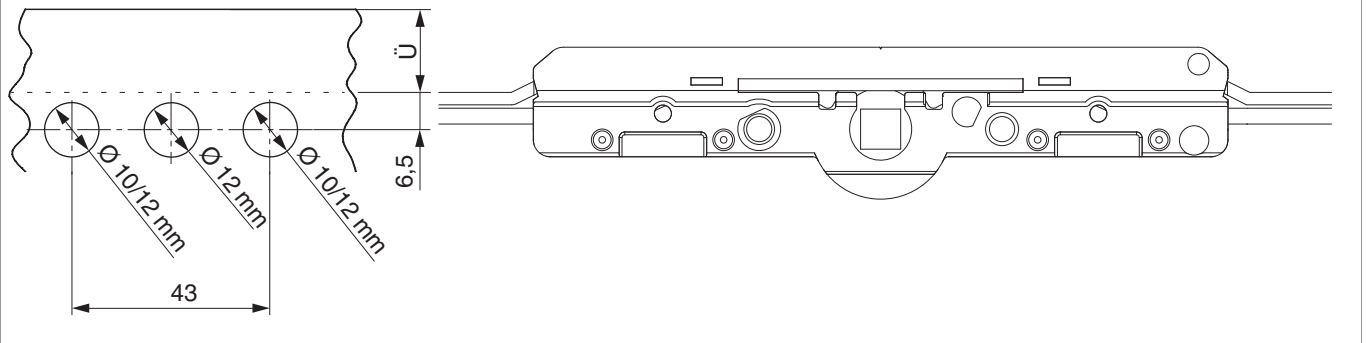




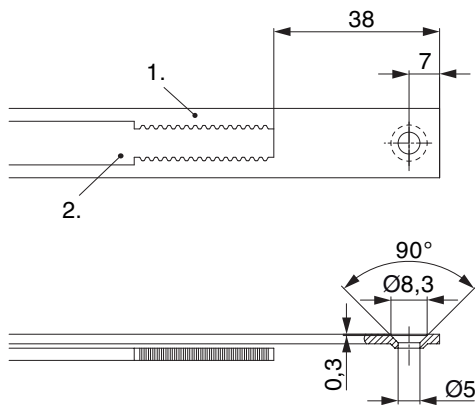
202219 - MM Getriebe fix DR DM 6,5 1590 mit 2 i.S. GM
600 FFH 1.341-1.590 silber

Bohrbild

Für Holz-, Kunststoff- und Aluminiumfenster



Stanzbild



• Wir empfehlen die Schnittkanten von Tricoat-Evo Beschlagteilen mit dem Tricoat-Evo-Ausbesserungslack (Art. Nr. 373439) nachzubehandeln.

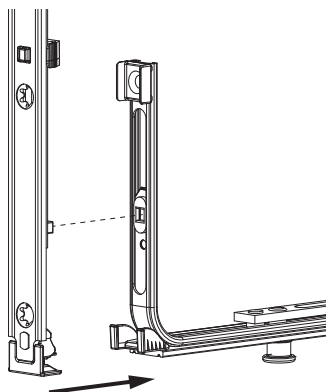
1. Stulp
2. Riegel



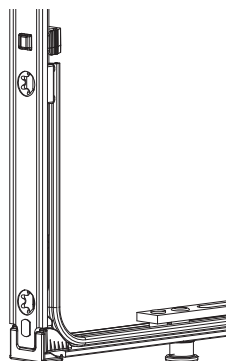
Klipsverbindung

Klipsverbindung einhängen

①

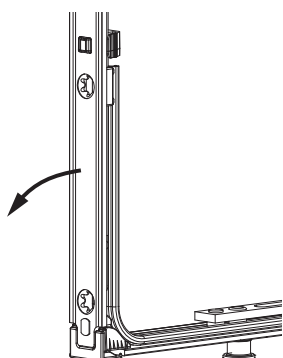


②

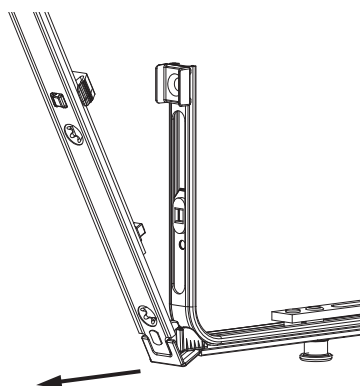


Klipsverbindung aushängen

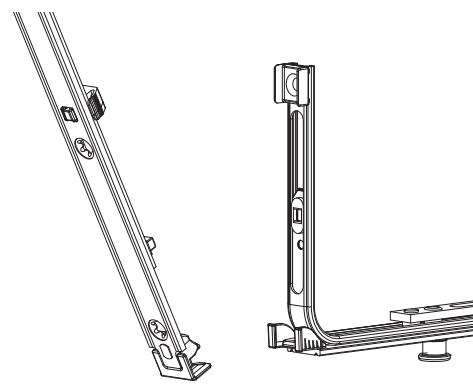
①



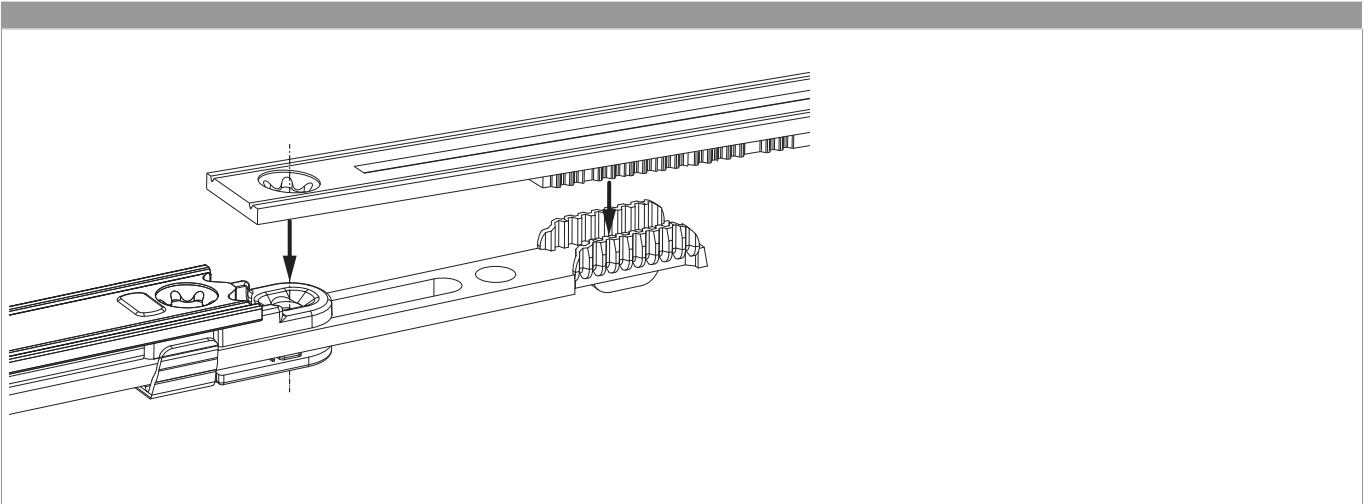
②



③



Zahnkastenverbindung



Anpressdruckeinstellung

i.S Zapfen und Verschlusszapfen

