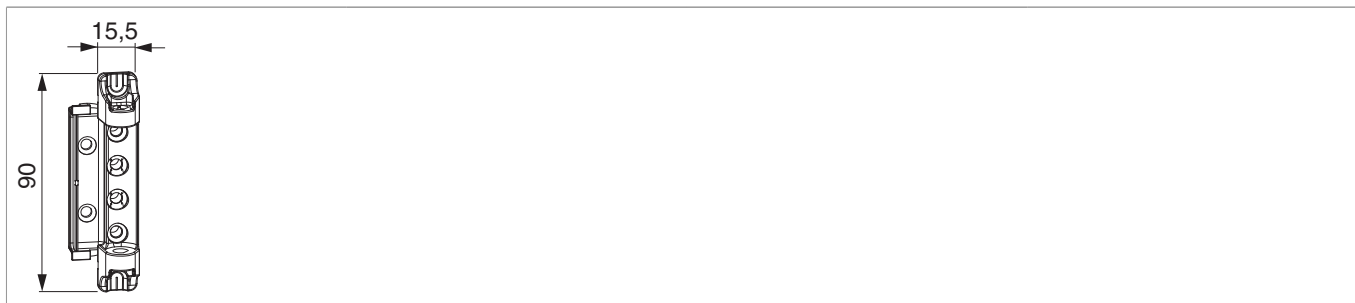


228549 - Scherenlager DT160 4,12L/18Ü titan

Technische Zeichnung



					No
Titan	4/18 und 12/18	7	160	50	228549

Lehren

					No
Fräsrahmen für Eck- und Scherenlager	Holz	DT FR16/AR27		1	206751¹⁾
Fräseinlage für Eck- und Scherenlager	Holz	DT FR16/AR27	4L/15Ü	1	101551
Fräseinlage für Eck- und Scherenlager	Holz	DT FR16/AR27	4L/18Ü/13V	1	102890
Frässhablone für Eck- und Scherenlager	Holz	DT FR34/AR40	12L/18Ü + 12L/20Ü	1	20890¹⁾
Bohrlehre für Eck- und Scherenlager DT160			4L/12L	1	227425

¹⁾ Fräsplatten Art. Nr. 101551, Art. Nr. 101550, Art. Nr. 102890 extra bestellen.

²⁾ Für DT160 bestellen Sie das Zusatzteil 370313.

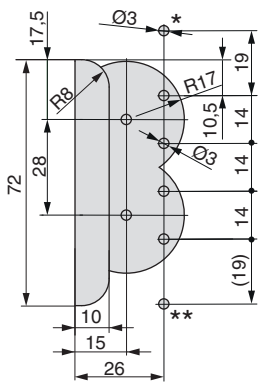
³⁾ Ersatz- und Einzelteil erhältlich.

Verwendungshinweise

- Das Scherenlager DT160 erreicht nur in Kombination mit dem Ecklager DT160 die volle Tragkraft von 160 kg!
- Der Scherenlagerstift kann nur bei geschlossenem Fenster gezogen oder eingeschoben werden.
- Zum Ziehen des Scherenlagerstiftes Schlüssel für Scherenlagerstift Art. Nr. 28620 bzw. Multifunktionsschlüssel Art. Nr. 206417 verwenden.
- Die Konstruktion von Scherenlager, Bandwinkel und Scherenlagerstift bewirken eine Bremsung bei geöffneter Dreh-Stellung und erschweren so ein selbständiges Zufallen des Flügels.

Bohrbilder

4/18

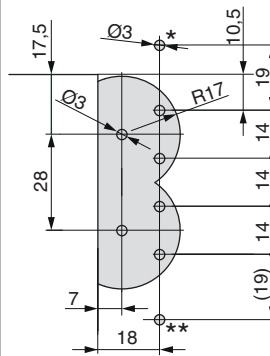


- Bohrtiefe der DT-Bohrung 8 mm
- Tiefe der 4L-Fräsung bei 9V = 20 mm, bei 13V = 24 mm

* immer erforderlich

** nicht erforderlich, kann verwendet werden

12/18



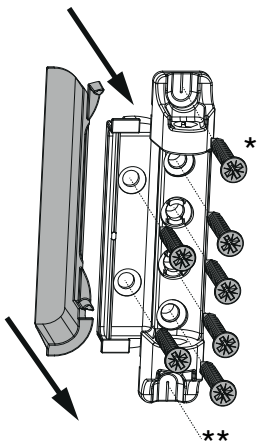
- Bohrtiefe der DT-Bohrung 8 mm
- Tiefe der 4L-Fräsung bei 9V = 20 mm, bei 13V = 24 mm

* immer erforderlich

** nicht erforderlich, kann verwendet werden

Montage

Verschraubung des DT160-Lagers



- **ACHTUNG:** Das Scherenlager erst nach Montage der Schließteile verschrauben, ansonsten können die Lehren nicht mehr angelegt werden!
- Das Scherenlager zuerst vorbohren, dann verschrauben!
- Das Scherenlager mit den Zapfen in die Bohrungen einsetzen und mit vier bis sechs Schrauben festschrauben (siehe Fußnoten).

* immer erforderlich, Zamakhaut durchschrauben

** nicht erforderlich, kann verwendet werden (Zamakhaut durchschrauben)



228549 - Scherenlager DT160 4,12L/18Ü titan



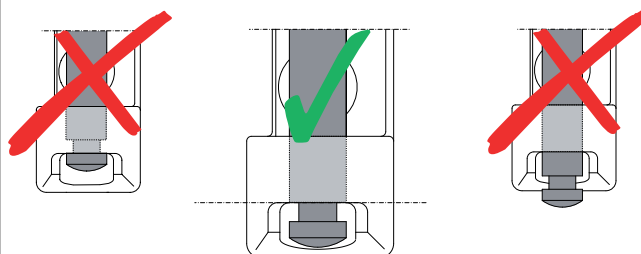
GEFAHR!

Lebensgefahr durch Nichtbeachtung der Verarbeitungshinweise!

- Die Verschraubung der Lagerteile muss den Anforderungen der Richtlinie TBDK (Gütegemeinschaft Schlösser und Beschläge - www.schlossindustrie.de) bzw. der EN 13126-8 entsprechen!
- Das maximale Flügelgewicht darf nicht überschritten werden! Anwendungsdiagramm beachten!

Montage Scherenlagerstift

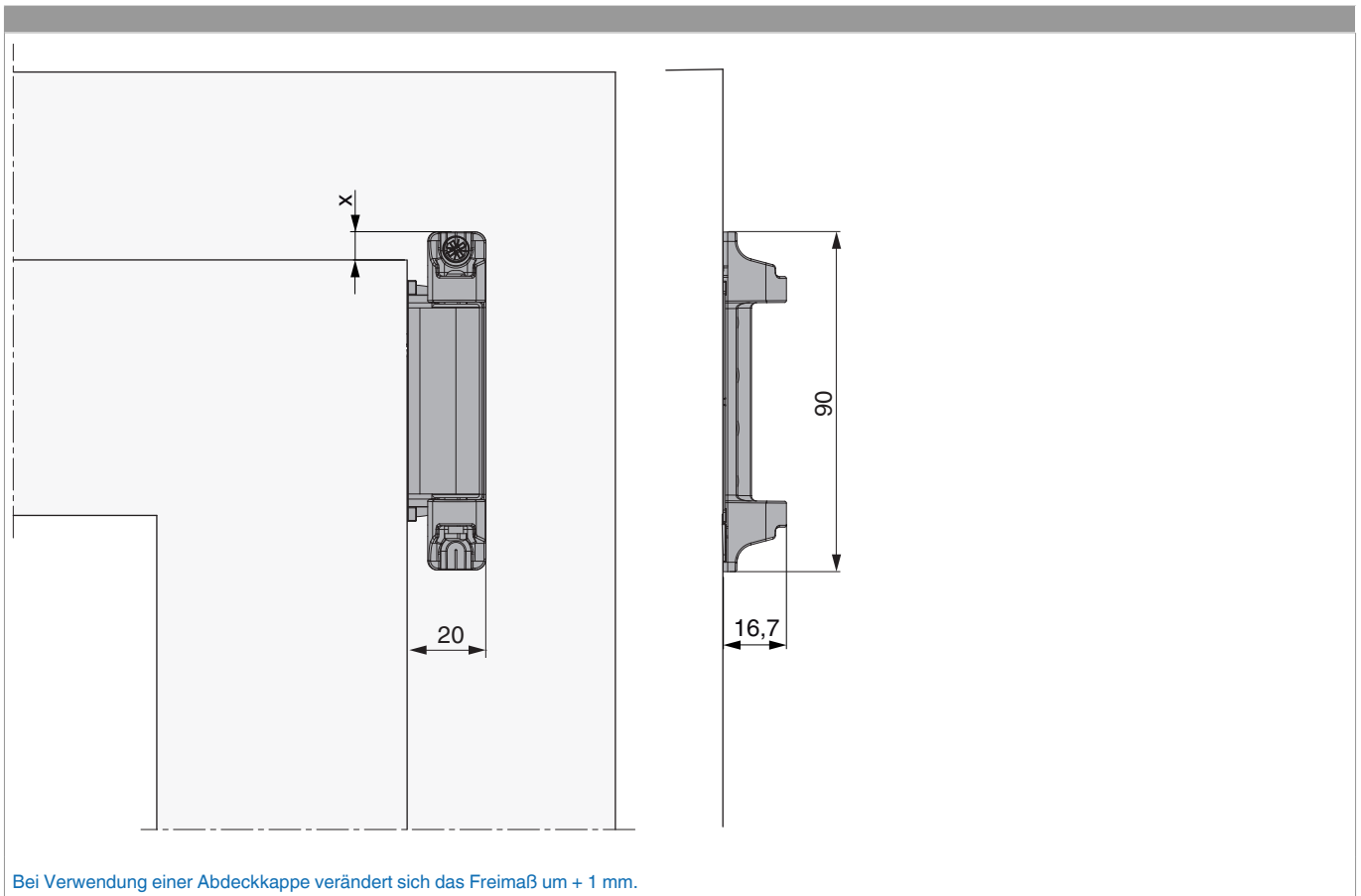
Scherenlagerstift



- **Achtung:** Bei Nichtbeachtung ist ein Herausfallen des Fensterflügels möglich!



Freimaßangabe



Bei Verwendung einer Abdeckkappe verändert sich das Freimaß um + 1 mm.

	X
4L / 15Ü	10,5
4L / 18Ü	7,5
12L / 18Ü	7,5
12L / 20Ü	5,5