

Zahenschloss mit Riegel



- ▶ Vierrädriges Zahlenkombinationsschloss für individuelle Kombinationen
- ▶ Codierung in geöffnetem Zustand über Codiertaste
- ▶ Codierung und Codieränderung ohne zusätzliche Hilfsmittel
- ▶ Verwischtechnik zum Schutz gegen Auslesen des Codes, d.h. beim Drehen des Knopfes verwischt die Zahlenkombination auf "0000"
- ▶ Bei Verlust des Codes kann das Schloss über den Notschlüssel geöffnet werden, dieser ist separat zu bestellen
- ▶ Einsetzbar für Fronten:
 - Holz 16 - 21 mm
 - Glas 3 - 6 mm
 - Stahl 0,8 - 3 mm
- ▶ Kunststoff / Stahl

Set besteht aus:

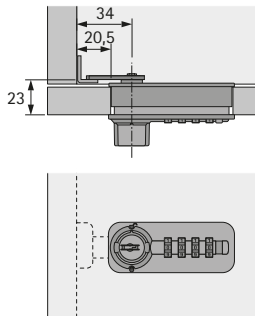
- ▶ 1 Stück Zahenschloss inklusive 3 Stück Riegel

Seitenverweis:

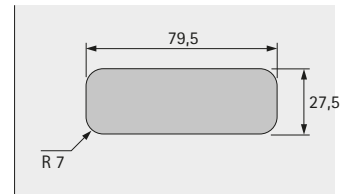
- ▶ Notöffnungsschlüssel, siehe Seite 514
- ▶ Zubehör, siehe Seite 588 - 589

Anschlagseite	Bestell-Nr. / Farbe		VE
	Chrom Optik	schwarz	
rechts	9 206 804	9 206 806	1 Set
links	9 206 805	9 206 807	1 Set

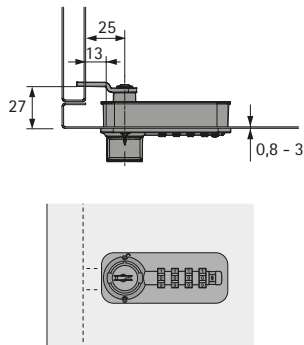
Einbausituation Holz



Einbausituation Holz



Einbausituation Holz / Stahl



Einbausituation Glas / Stahl

