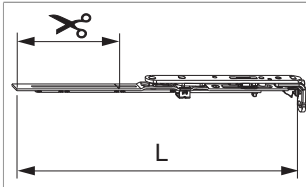


236563 - MM Winkelbandschere DK rechts AS/DTuni/PVC mit Sparlüftung 400 ohne Zapfen FFB 320-400 Tricoat-Evo

Technische Zeichnung



| | | | | | | | L | | N^o |
|-------------|--------|--------------------|-----|-----------|-----------|-----|----------|----|----------------------|
| Tricoat-Evo | rechts | Schere montiert MM | 400 | 320 - 400 | 220 - 320 | 118 | 323 | 20 | 236563 ¹⁾ |

¹⁾ Nur in Verbindung mit "Kippen waagrecht" verwenden (bei "Kippen senkrecht" kann der Flügel ausgehebelt werden).

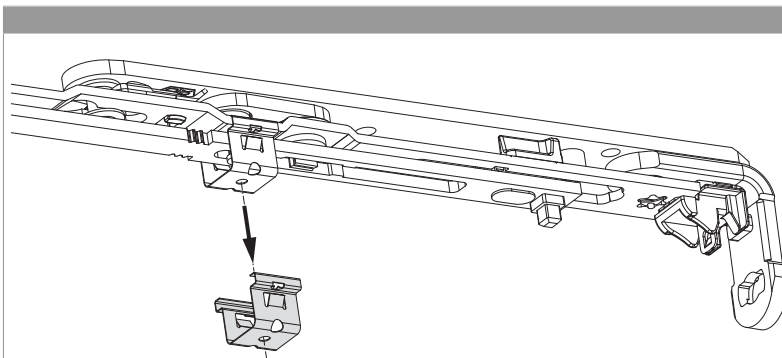
Schraubpositionstabelle

| N^o | | 1 | 2 | 3 | 4 | 5 | 6 | |
|----------------------|---|------|------|---|---|---|---|--|
| 236563 | 2 | 18,5 | 91,5 | | | | | |

Zapfensitztable

| N^o | | Z1 | |
|----------------------|---|----|--|
| 236563 | 0 | | |

Vorbereitungen oder Vorbereitungsarbeiten

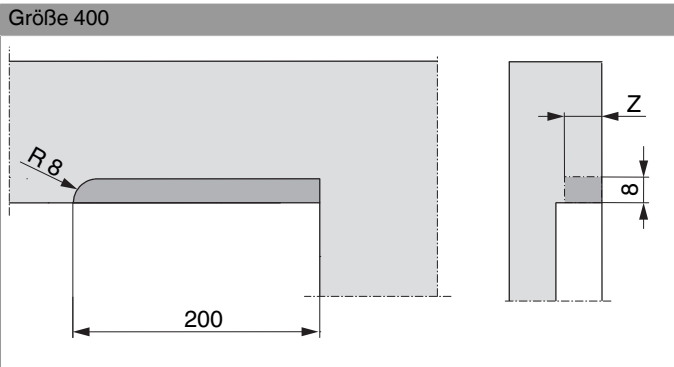


- Bei Verwendung mit Eckumlenkung kurz kann das Entfernen des Federklips nötig sein.



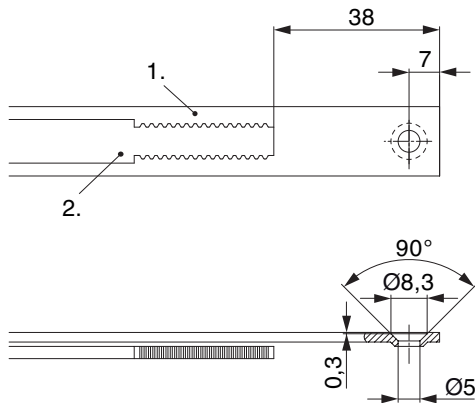
236563 - MM Winkelbandschere DK rechts AS/DTuni/PVC mit Sparlüftung 400 ohne Zapfen FFB 320-400 Tricoat-Evo

Rahmenfräsung 4L für Scheren



| | Z |
|-----|----|
| 9V | 18 |
| 13V | 22 |

Stanzbild



• Wir empfehlen die Schnittkanten von Tricoat-Evo Beschlagteilen mit dem Tricoat-Evo-Ausbesserungslack (Art. Nr. 373439) nachzubehandeln.

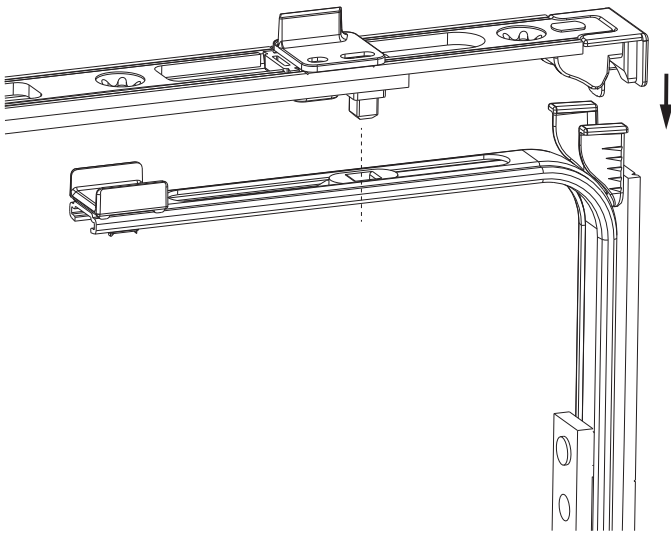
1. Stulp
2. Riegel



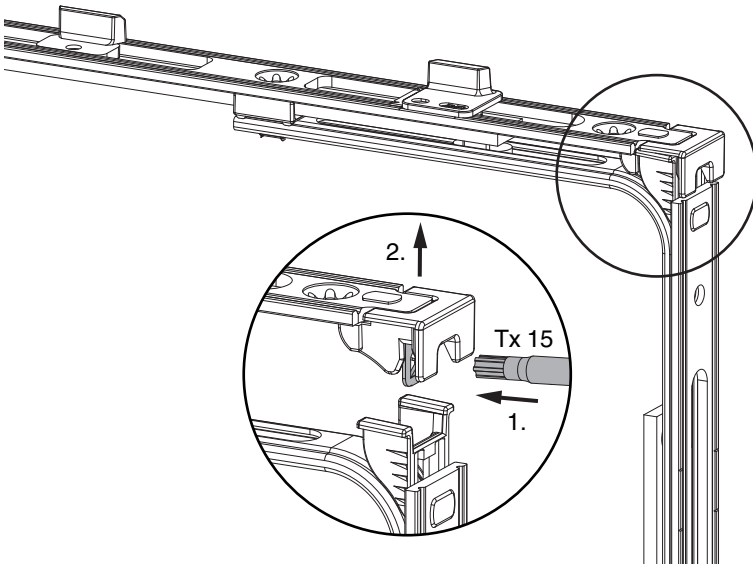
236563 - MM Winkelbandschere DK rechts AS/DTuni/PVC mit Sparlüftung 400 ohne Zapfen FFB 320-400 Tricoat-Evo

Klipsverbindung

Klipsverbindung einhängen



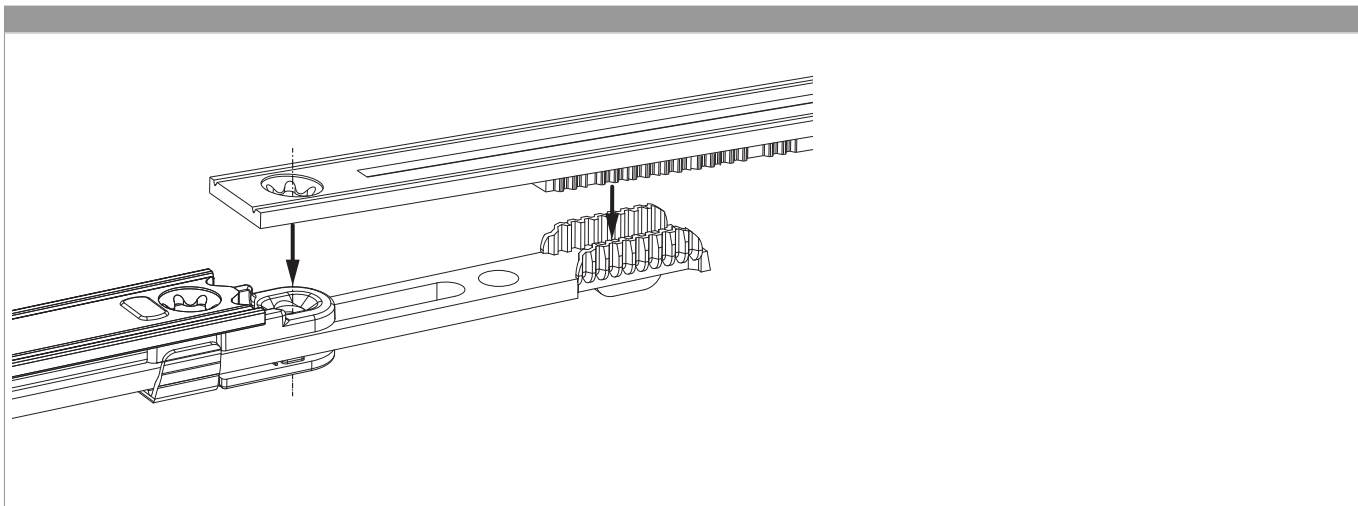
Klipsverbindung aushängen





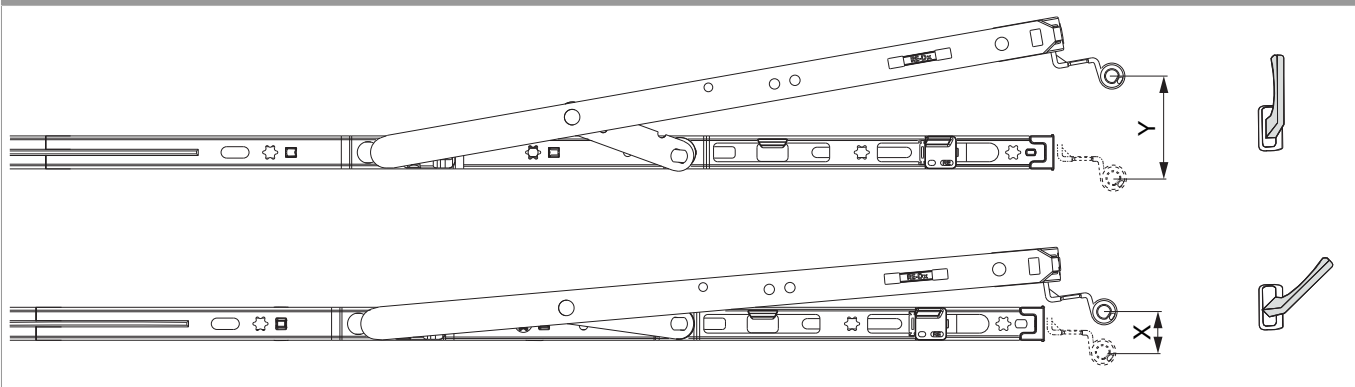
236563 - MM Winkelbandschere DK rechts AS/DTuni/PVC mit Sparlüftung 400 ohne Zapfen FFB 320-400 Tricoat-Evo


Zahnkassenverbindung



Kippweite

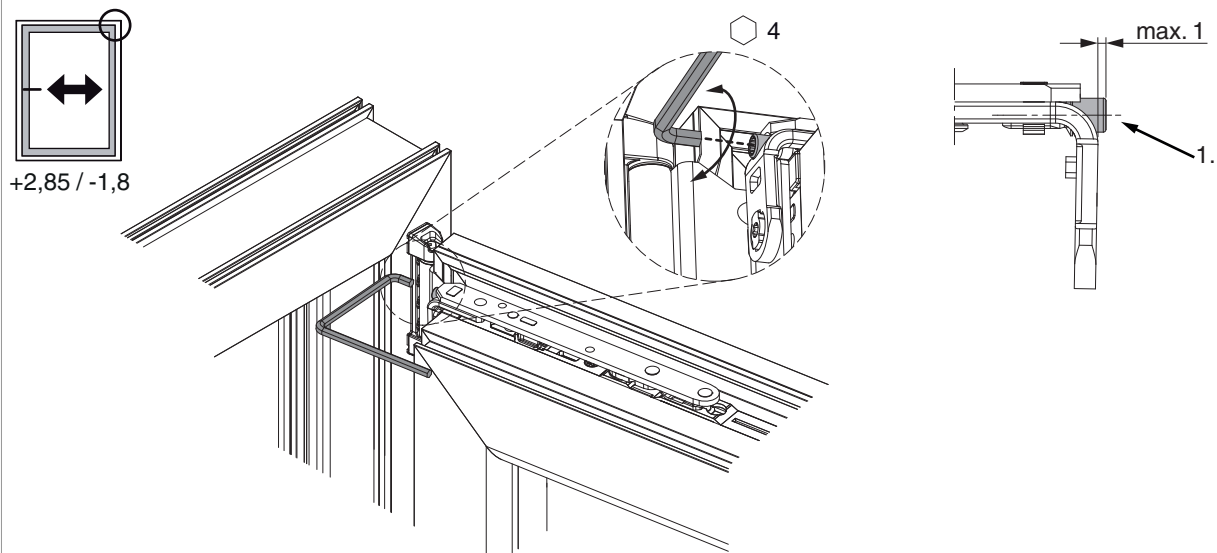
Kipp- und Sparlüftungsstellung



|  | X | Y |
|---|------|-----|
| 400 | ~ 13 | 80 |
| 600 | ~ 13 | 124 |
| 800 | ~ 13 | 125 |
| 1050 | ~ 13 | 127 |
| 1300 | ~ 13 | 127 |

Seiteneinstellung

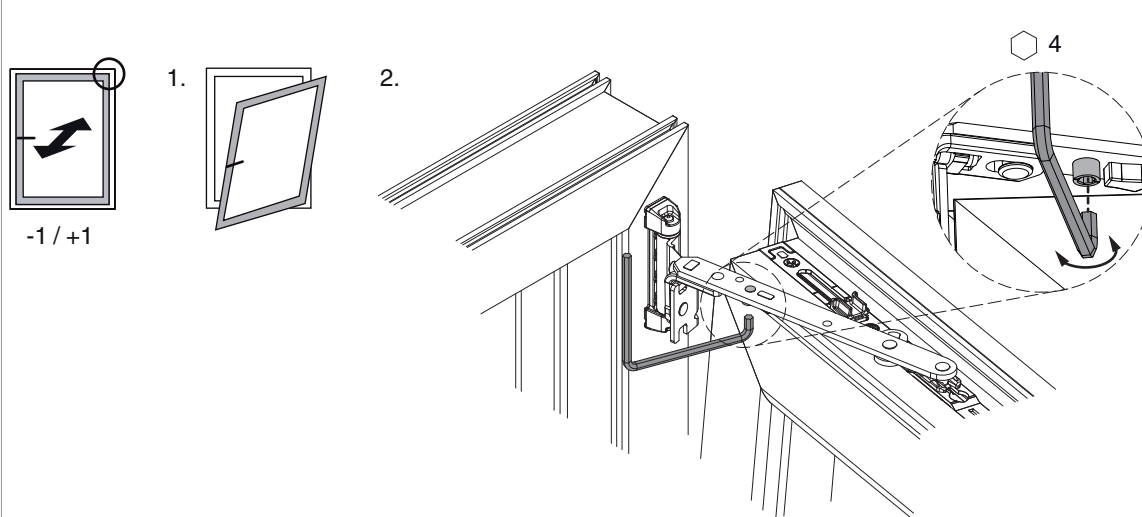
im Scherenarm



1. Beim Absenken des Flügels darauf achten, dass die Schraube nicht komplett herausgeschraubt wird. Der Schraubenkopf darf maximal 1 mm vorstehen!

Anpressdruckeinstellung

im Scherenarm





236563 - MM Winkelbandschere DK rechts AS/DTuni/PVC
mit Sparlüftung 400 ohne Zapfen FFB 320-400 Tricoat-Evo

i.S Zapfen und Verschlusszapfen

