

## 202931 - MM Scherenarm DK links AS/PVC mit Sparlüftung Bandwinkel vormontiert verkehrsweiß RAL 9016 600 12/20-13 FFB 401-600 silber

### Technische Zeichnung

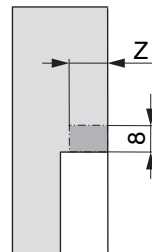
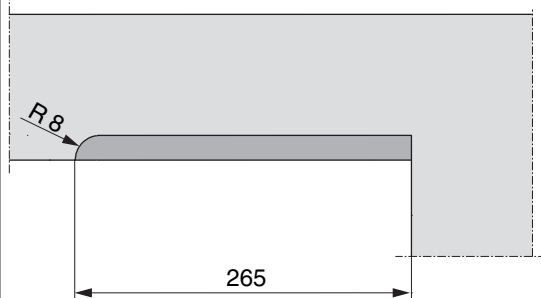


Verkehrsweiß RAL 9016	links	12/20-13	600	L	401 - 600	120	20	No 202931 <sup>1)</sup>

<sup>1)</sup> Nur in Verbindung mit "Kippen waagrecht" verwenden (bei "Kippen senkrecht" kann der Flügel ausgehebelt werden).

### Rahmenfräsung 4L für Scheren

Größe 600

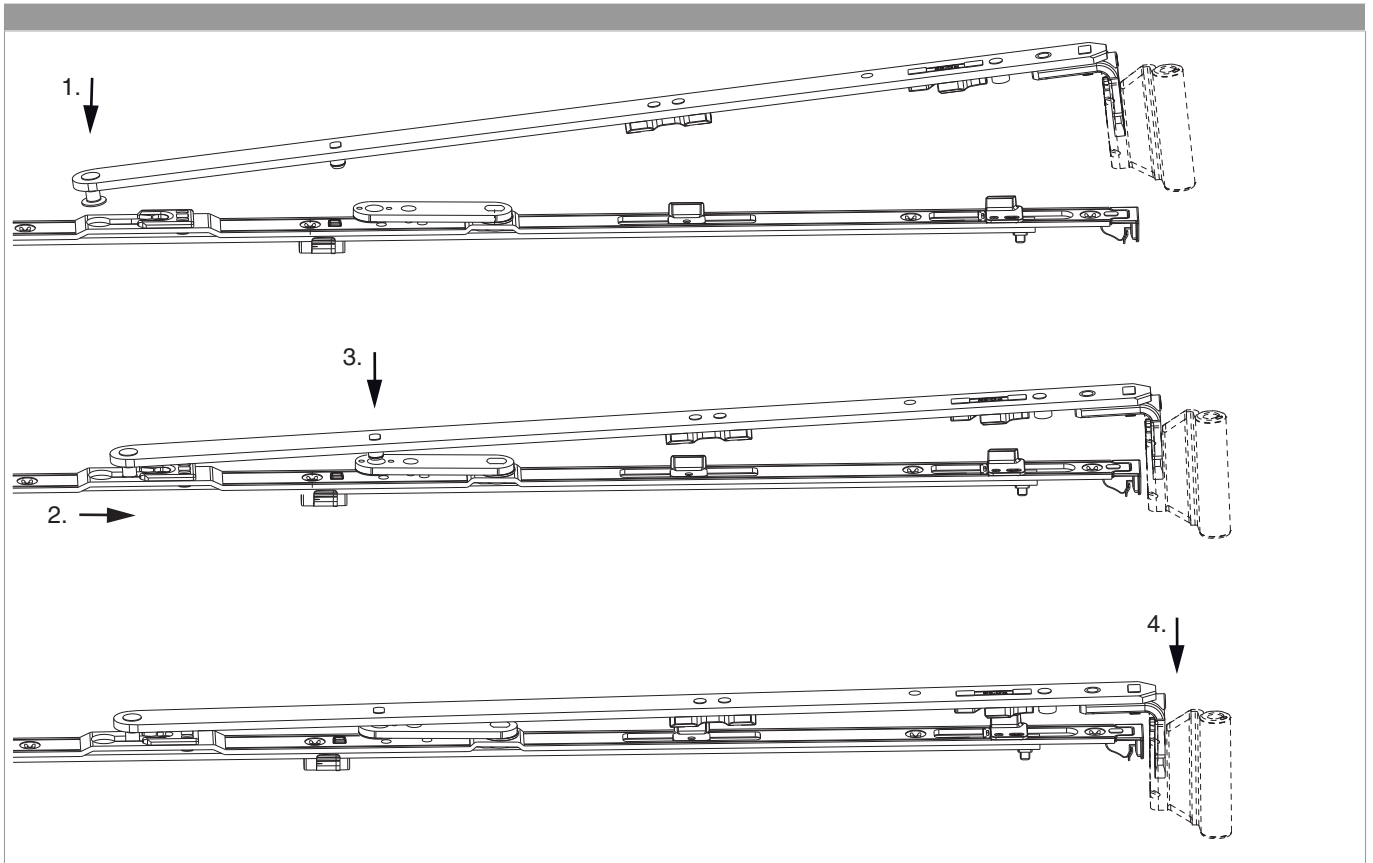


	Z
9V	18
13V	22



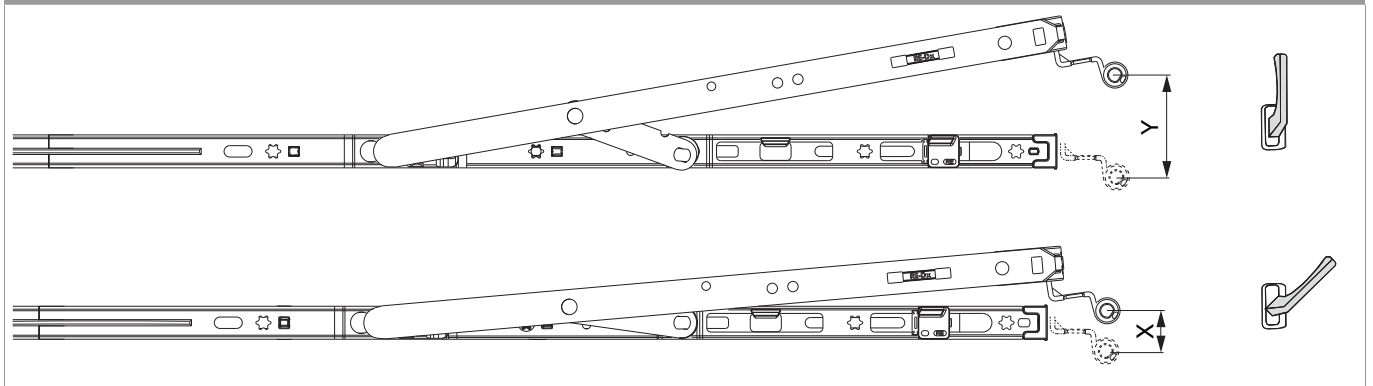
202931 - MM Scherenarm DK links AS/PVC mit Sparlüftung Bandwinkel vormontiert verkehrsweiß RAL 9016 600 12/20-13 FFB 401-600 silber

## Scherenarm einhängen




## Kippweite

Kipp- und Sparlüftungsstellung

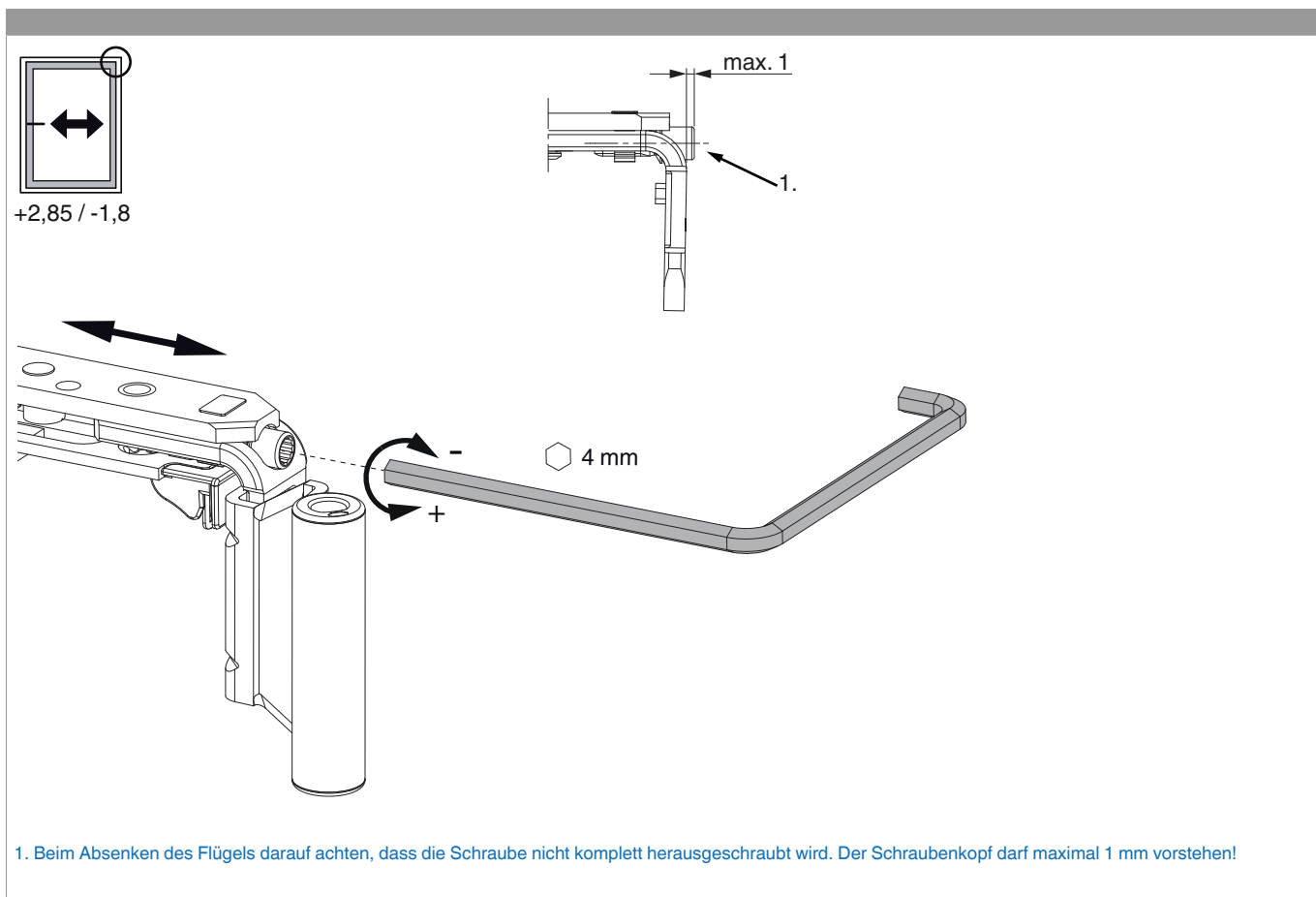




202931 - MM Scherenarm DK links AS/PVC mit Sparlüftung Bandwinkel vormontiert verkehrsweiß RAL 9016 600 12/20-13 FFB 401-600 silber

	X	Y
400	~ 13	80
600	~ 13	124
800	~ 13	125
1050	~ 13	127
1300	~ 13	127

### Seiteneinstellung im Scherenarm





## Anpressdruckeinstellung

im Scherenarm

