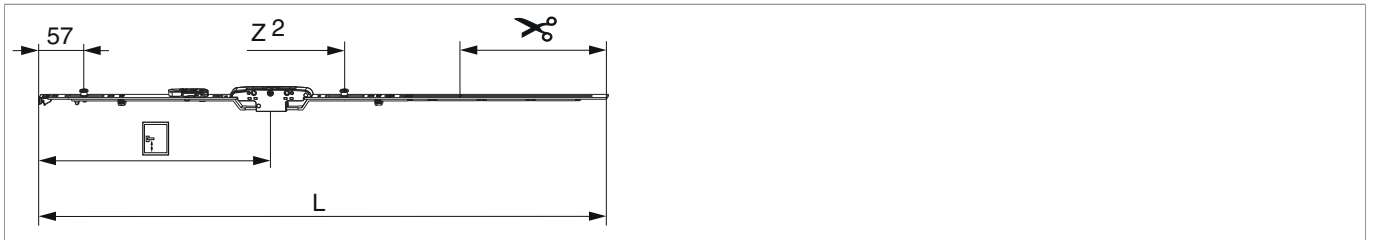


218536 - MM Getriebe fix DK EH DM -6 1090 mit 2 i.S. GM 400 FFH 841-1.090 silber

Technische Zeichnung



		L							No
Silber	1090	986,5	-6	400	841 - 1.090	260,5	1	20	218536 ^{1) 2)}

¹⁾ Empfehlung: Griffmaß sollte zwischen 1/3 und 1/2 von FFH sein.

²⁾ Zubehör für Getriebe DM -6 (Adapter Art. Nr. 366719, Zwischenlage z.B. Art. Nr. 366006 ...) muss verwendet werden.

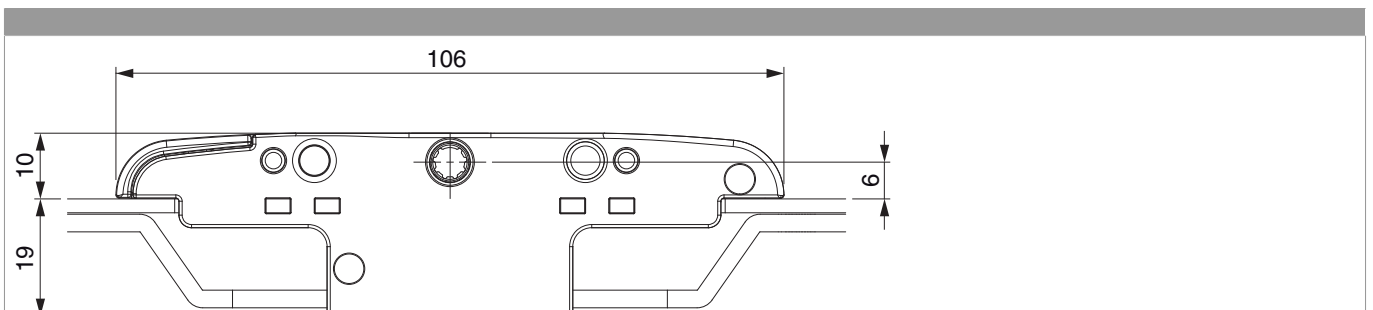
Schraubpositionstabelle

No		1	2	3	4	5	6	7	8	9
218536	5	19	92	229	474	617				

Zapfensitztablelle

No		Z1	Z2	Z3
218536	2	57	540	

Abmessungen Getriebekasten



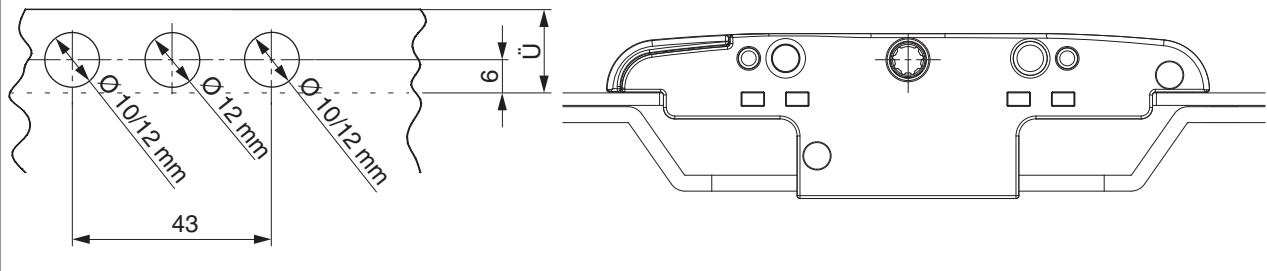
- Fräsbreite für Getriebekasten 16 mm
- Für Griffbefestigung M5 Schraube verwenden.



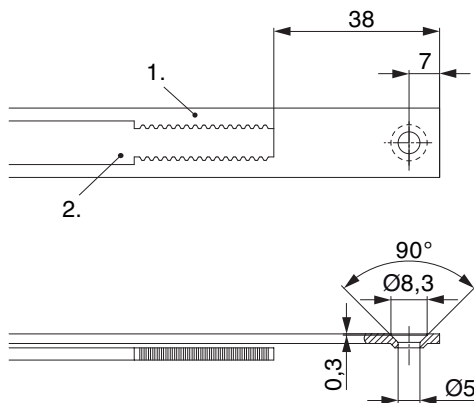
218536 - MM Getriebe fix DK EH DM -6 1090 mit 2 i.S. GM
400 FFH 841-1.090 silber

Bohrbild

Für Holz-, Kunststoff- und Aluminiumfenster



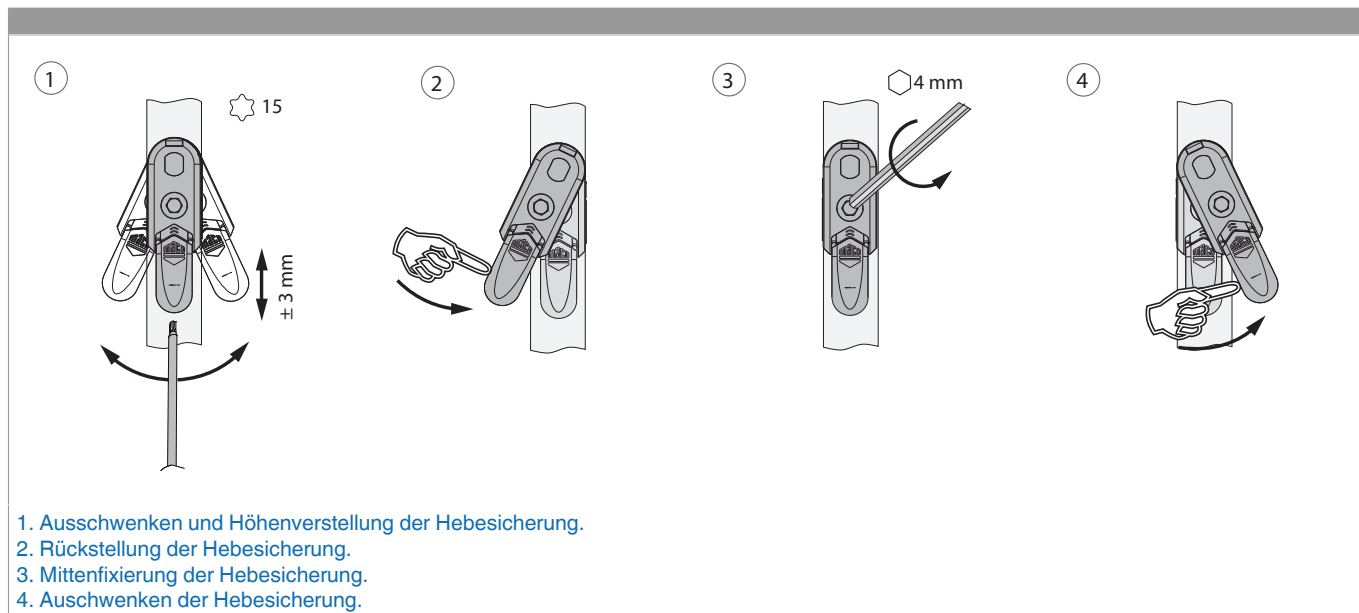
Stanzbild



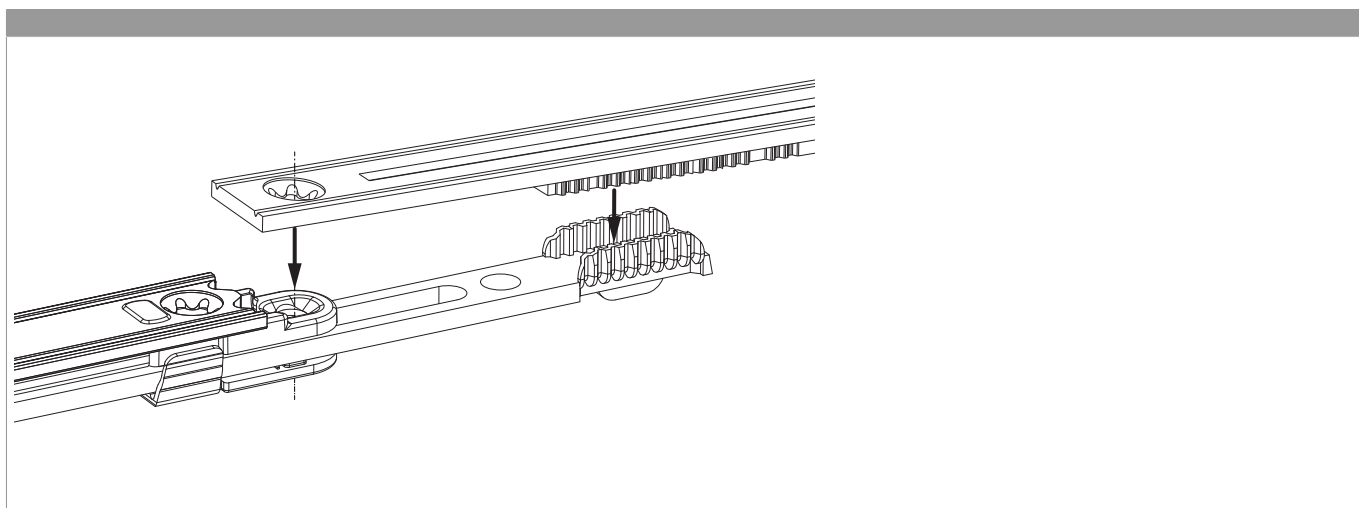
• Wir empfehlen die Schnittkanten von Tricoat-Evo Beschlagteilen mit dem Tricoat-Evo-Ausbesserungslack (Art. Nr. 373439) nachzubehandeln.

- 1. Stulp
- 2. Riegel

Ausschwenken und Einstellen der Hebesicherung



Zahnkastenverbindung





Anpressdruckeinstellung

i.S Zapfen und Verschlusszapfen

