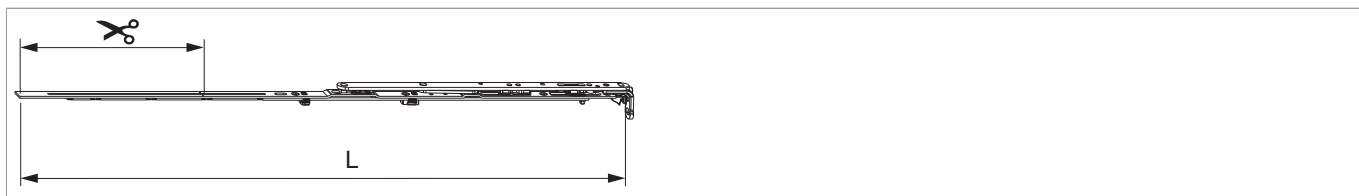




236567 - MM Winkelbandschere DK rechts AS/DTuni/PVC mit Sparlüftung 800 ohne Zapfen FFB 601-800 Tricoat-Evo

Technische Zeichnung



							L		N^o
Tricoat-Evo	rechts	Schere montiert MM	800	601 - 800	491 - 690	210	696,5	20	236567 ¹⁾

¹⁾ Nur in Verbindung mit "Kippen waagrecht" verwenden (bei "Kippen senkrecht" kann der Flügel ausgehebelt werden).

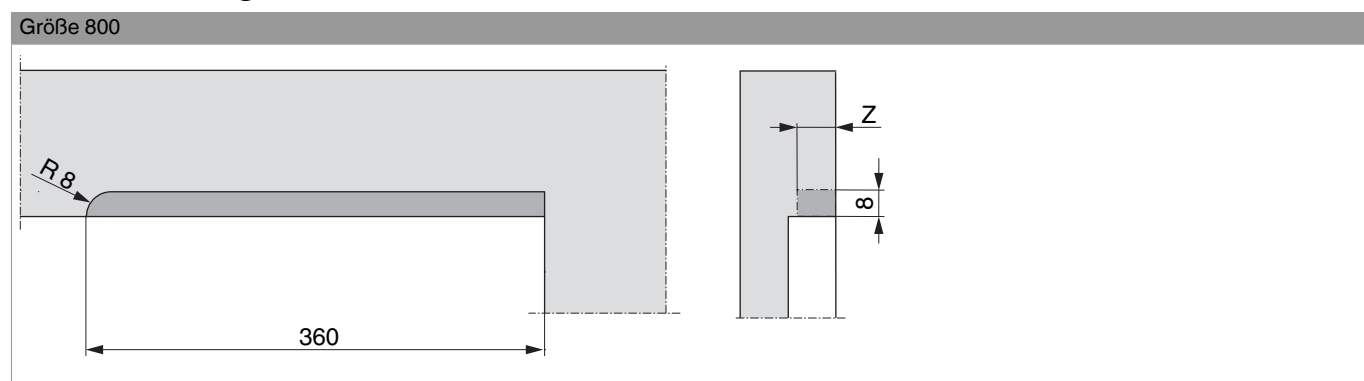
Schraubpositionstabelle

N^o		1	2	3	4	5	6	
236567	4	18,5	91,5	250	377			

Zapfensitztable

N^o		Z1	
236567	0		

Rahmenfräsung 4L für Scheren

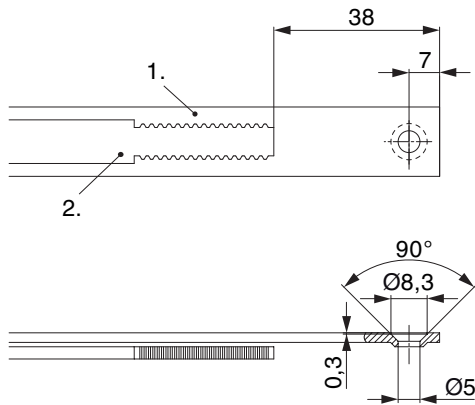


	Z
9V	18
13V	22



236567 - MM Winkelbandschere DK rechts AS/DTuni/PVC mit Sparlüftung 800 ohne Zapfen FFB 601-800 Tricoat-Evo

Stanzbild

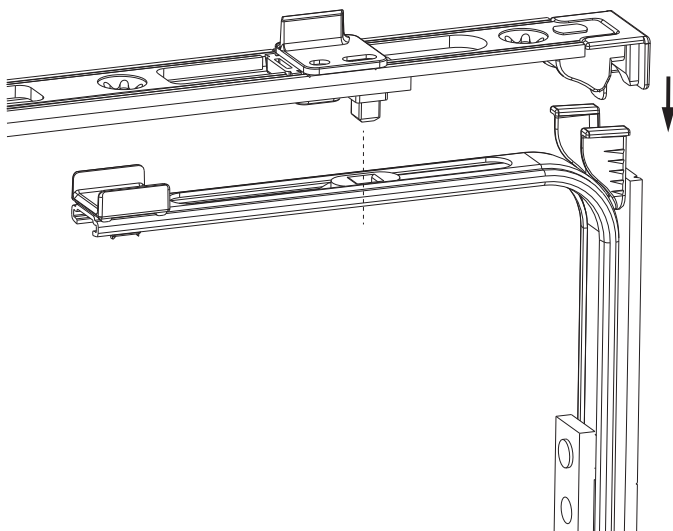


• Wir empfehlen die Schnittkanten von Tricoat-Evo Beschlagteilen mit dem Tricoat-Evo-Ausbesserungslack (Art. Nr. 373439) nachzubehandeln.

- 1. Stulp
- 2. Riegel

Klipsverbindung

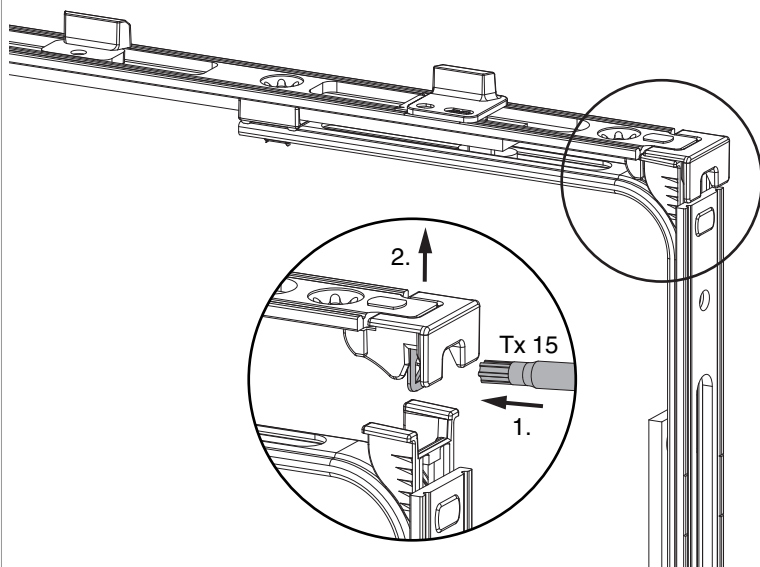
Klipsverbindung einhängen



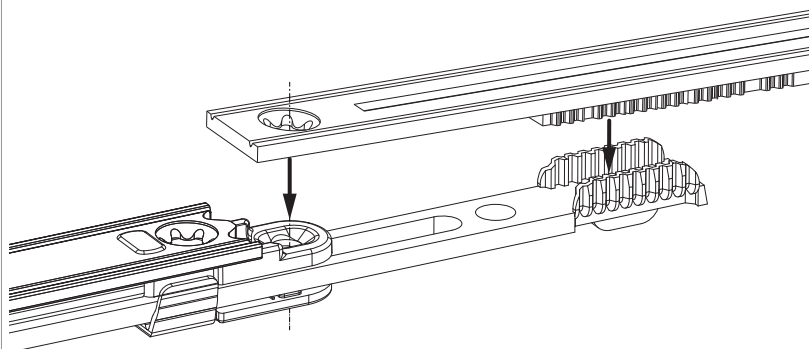


236567 - MM Winkelbandschere DK rechts AS/DTuni/PVC mit Sparlüftung 800 ohne Zapfen FFB 601-800 Tricoat-Evo

Klipsverbindung aushängen



Zahnkassenverbindung

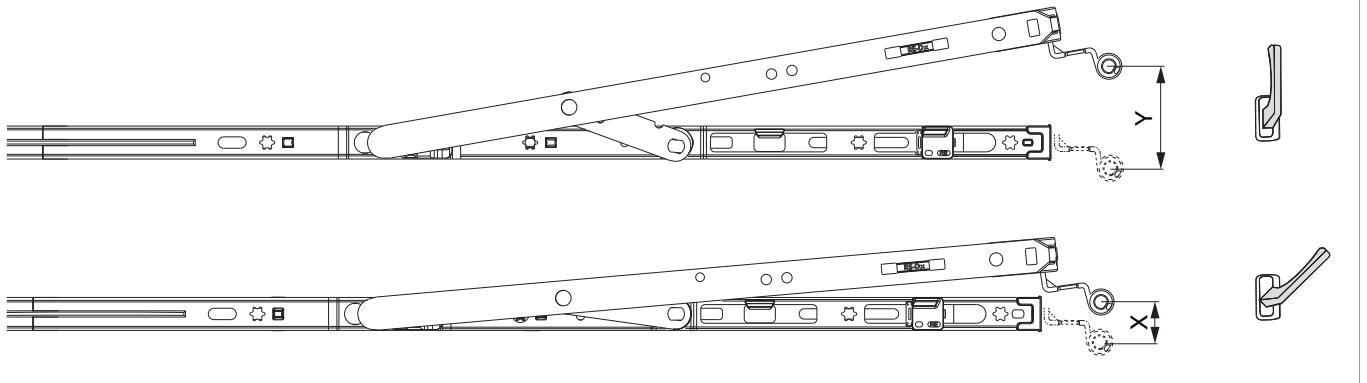





236567 - MM Winkelbandschere DK rechts AS/DTuni/PVC mit Sparlüftung 800 ohne Zapfen FFB 601-800 Tricoat-Evo

Kippweite

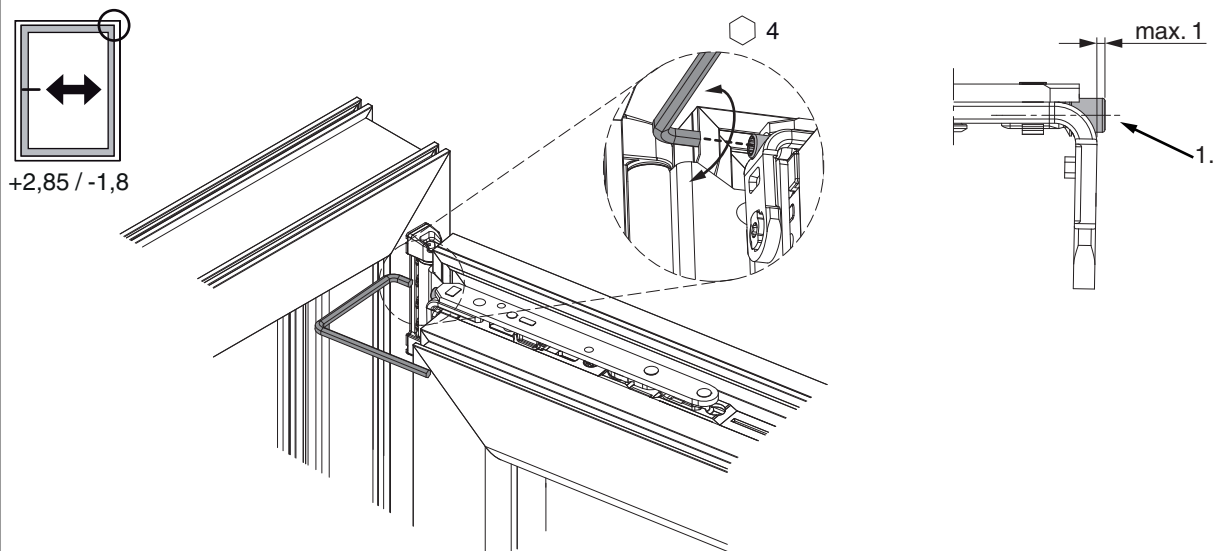
Kipp- und Sparlüftungsstellung



	X	Y
400	~ 13	80
600	~ 13	124
800	~ 13	125
1050	~ 13	127
1300	~ 13	127

Seiteneinstellung

im Scherenarm



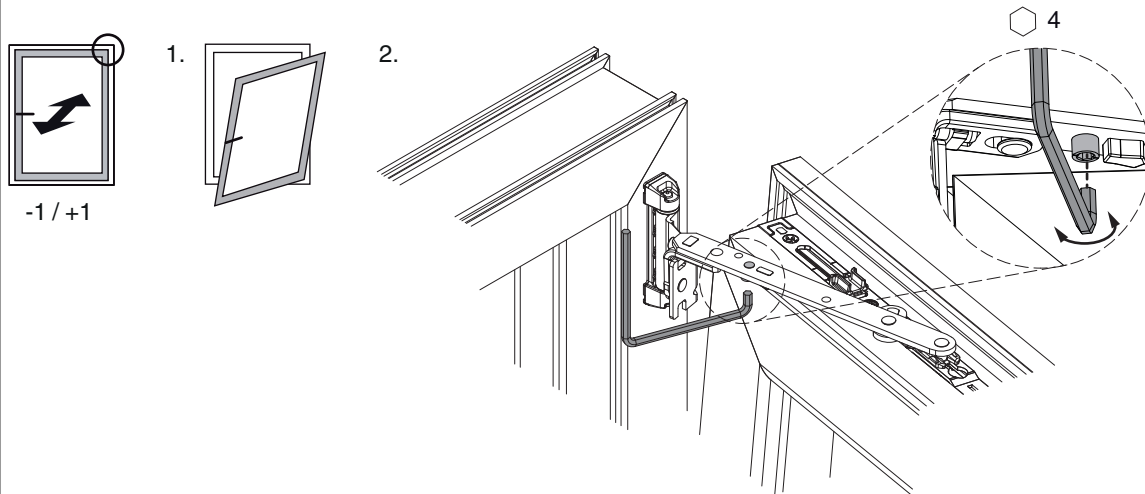
1. Beim Absenken des Flügels darauf achten, dass die Schraube nicht komplett herausgeschraubt wird. Der Schraubenkopf darf maximal 1 mm vorstehen!



236567 - MM Winkelbandschere DK rechts AS/DTuni/PVC mit Sparlüftung 800 ohne Zapfen FFB 601-800 Tricoat-Evo

Anpressdruckeinstellung

im Scherenarm



i.S Zapfen und Verschlusszapfen

