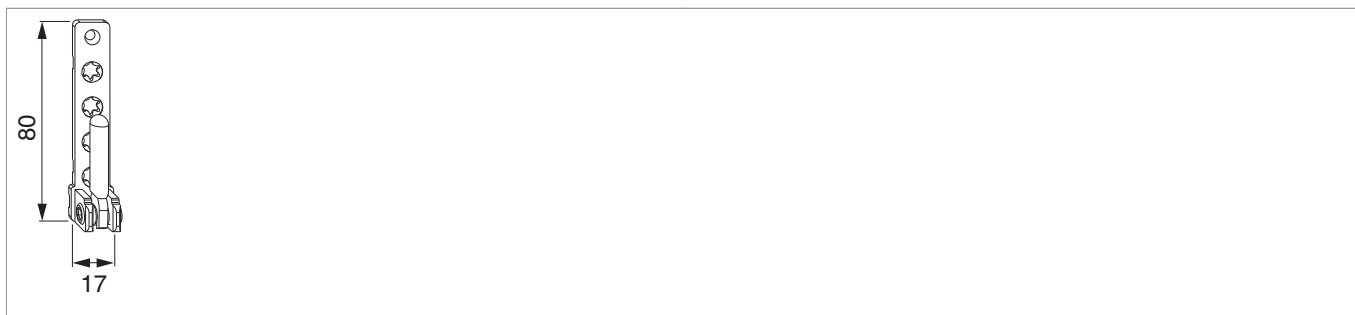


207902 - Ecklager PVC mit 7 mm Tragezapfen 12 mm lang 12L verkehrsweiß RAL 9016

Technische Zeichnung



					No
verkehrsweiß RAL 9016	mit 7 mm Tragezapfen 12 mm lang	4	120	100	207902 ¹⁾

¹⁾ Tragezapfen muss ab 100 kg Flügelgewicht mindestens durch zwei Profilwände ragen.

Lehren

					No
Bohrlehre für Eck- und Scherenlager	PVC		mit 7 mm Tragezapfen	1	21694 ¹⁾
Bohrlehre für Eck- und Scherenlager	PVC	selbstspannend	mit 7 mm Tragezapfen	1	28597 ¹⁾

¹⁾ Ersatz- und Einzelteil erhältlich.



207902 - Ecklager PVC mit 7 mm Tragezapfen 12 mm lang 12L verkehrsweiß RAL 9016

Matrix - Ecklager / Ecklagerbänder

Ecklager Ecklager- band	Ecklager mit Ø 3 mm Positionszapfen 52483	Ecklager mit Ø 7 mm Tragezapfen, 3 mm kurz 52485	Ecklager mit Ø 7 mm Tragezapfen, 12 mm / 23 mm lang
Ecklagerband PVC mit Ø 3 mm Positionszapfen 52478	100 kg max. 2,4 m ²	100 kg max. 2,4 m ²	100 kg max. 2,4 m ²
Ecklagerband PVC mit Ø 5 mm Tragezapfen 52479	100 kg max. 3,0 m ²	100 kg max. 3,0 m ²	120 kg max. 3,0 m ²
Falzecklagerband AS/PVC ohne DV	100 kg * max. 3,0 m ²	100 kg * max. 3,0 m ²	120 kg * max. 3,0 m ²

- Mögliche Kombinationen von Ecklager und Ecklagerbändern.

* Einschränkungen einzelner Bauteile auf 80 kg bzw. 2,4 m² beachten!

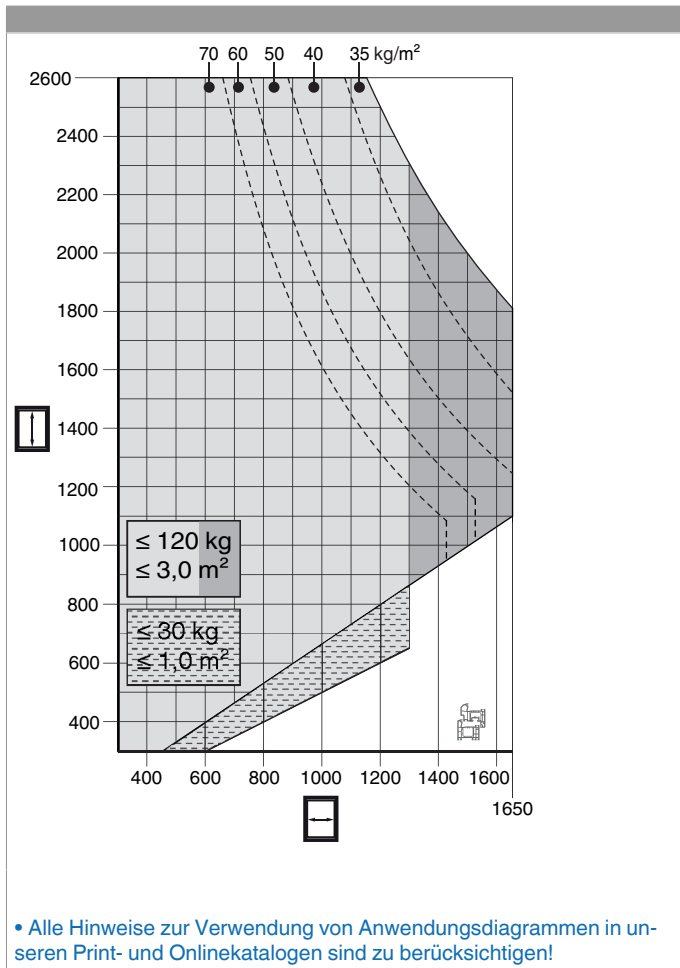


- Anwendungsdiagramme der Artikel beachten!
- Das Bauteil mit der geringsten zulässigen Tragkraft bestimmt das maximale Flügelgewicht und dessen Anwendungsdiagramm ist bindend für das System!



207902 - Ecklager PVC mit 7 mm Tragezapfen 12 mm lang 12L verkehrsweiß RAL 9016

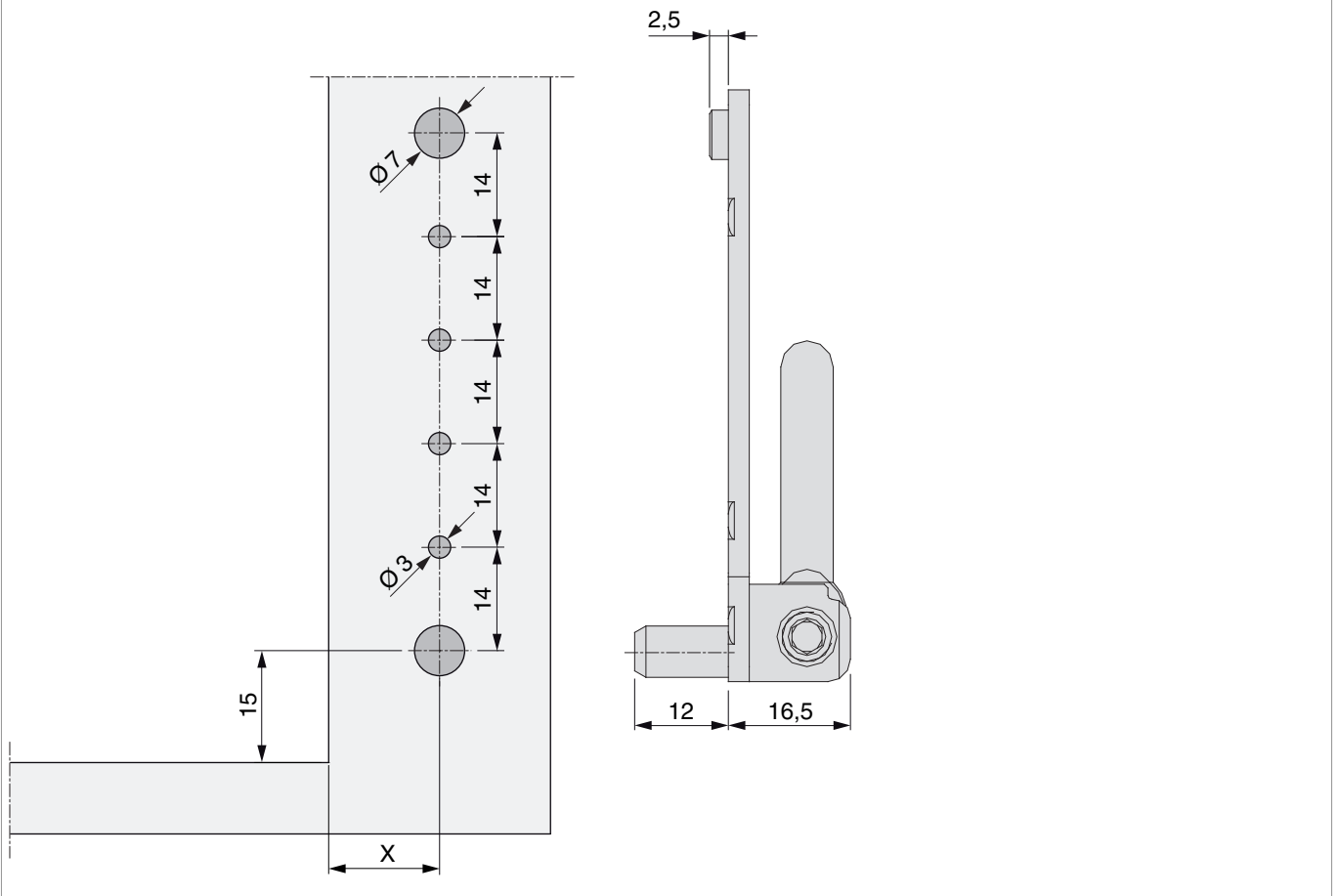
Anwendungsdiagramme





207902 - Ecklager PVC mit 7 mm Tragezapfen 12 mm lang 12L verkehrsweiß RAL 9016

für Bodenschwellen



	X
18Ü	17,5
20Ü	19,5
22Ü	21,5

Montage





207902 - Ecklager PVC mit 7 mm Tragezapfen 12 mm lang 12L verkehrsweiß RAL 9016

- **ACHTUNG:** Das Ecklager erst nach Montage der Schließteile verschrauben, ansonsten können die Lehren nicht mehr angelegt werden!
- Das Ecklager mit den Zapfen in die Bohrungen einsetzen und mit vier Schrauben festschrauben. Die Verschraubungen müssen in die Armierung erfolgen!
- Ab 100 kg Flügelgewicht muss der Tragezapfen durch 2 Profilwände ragen!

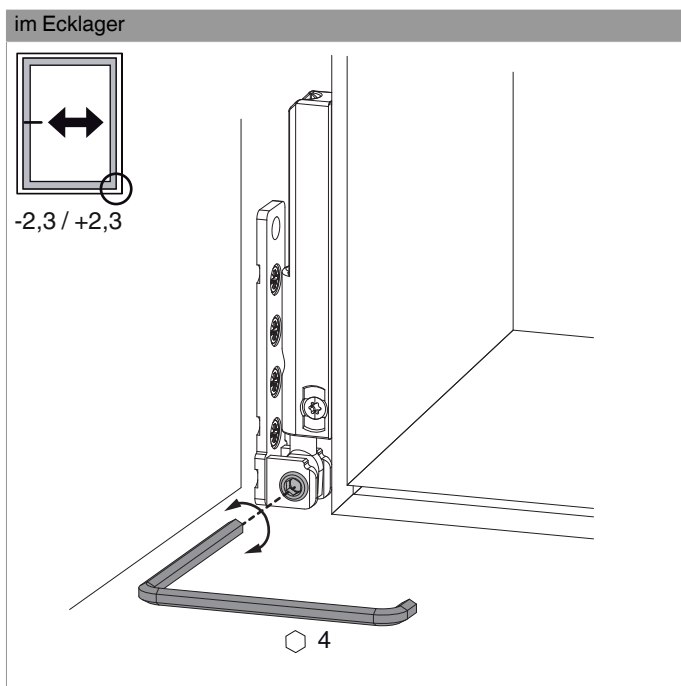


GEFAHR!

Lebensgefahr durch Nichtbeachtung der Verarbeitungshinweise!

- Die Verschraubung der Lagerteile muss den Anforderungen der Richtlinie TBDK (Gütegemeinschaft Schlösser und Beschläge - www.schlossindustrie.de) bzw. der EN 13126-8 entsprechen!
- Das maximale Flügelgewicht darf nicht überschritten werden! Anwendungsdiagramm beachten!

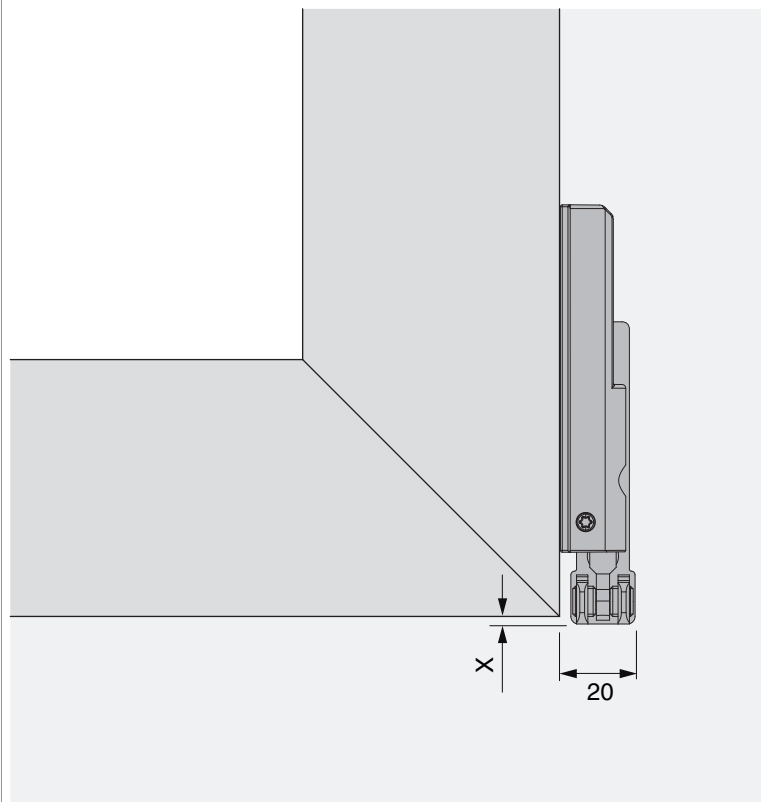
Seiteneinstellung





207902 - Ecklager PVC mit 7 mm Tragezapfen 12 mm lang 12L verkehrsweiß RAL 9016

Freimaßangabe



Bei Verwendung von Abdeckkappen verändert sich das Freimaß um +1 mm!

mit Ecklagerband

	X
18Ü	+3
20Ü	+1
22Ü	-1

mit Falzecklagerband

	X
18Ü	+2
20Ü	0
22Ü	-2