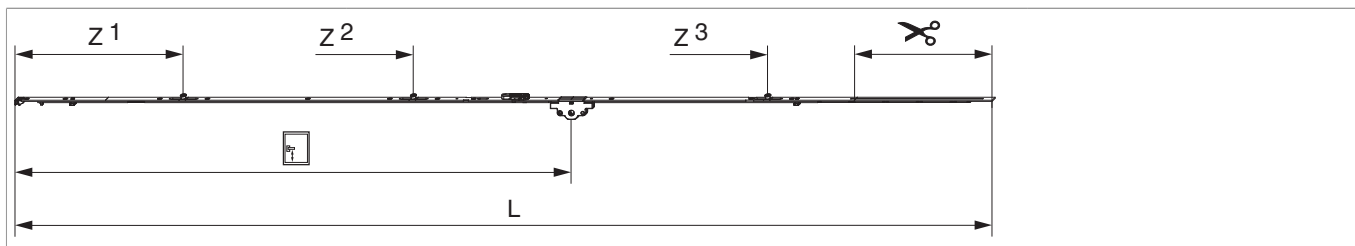




## 205464 - MM Getriebe fix DK DM 25 2200 mit 3 i.S. GM 1.050 FFH 1.951-2.200 silber

### Technische Zeichnung



		<b>L</b>							<b>No</b>
Silber	2200	2.096,5	25	1.050	1.951 - 2.200	260,5	1	10	205464 <sup>1) 2)</sup>

<sup>1)</sup> Empfehlung: Griffmaß sollte zwischen 1/3 und 1/2 von FFH sein.

<sup>2)</sup> Ablängen für Endverschluss 115 mm und 170 mm möglich. Kerbmarke nur bei 170 mm.

### Schraubpositionstabelle

No		1	2	3	4	5	6	7	8	9	10	11	12	13	14
205464	12	18,5	91,5	270	360	550	705	795	863,5	1.124	1.388	1.465	1.729		

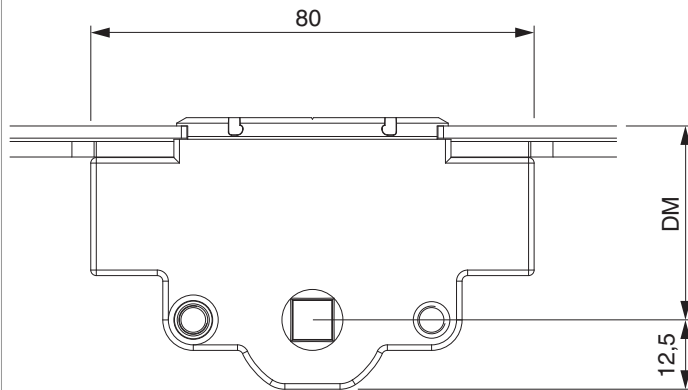
### Zapfensitztable

No		Z1	Z2	Z3	Z4
205464	3	315	750	1.420	

### Lehren

			No
Bohrlehre für Türgetriebe sperrbar DM 25-50 mm	Profilbreite bis 110 mm	1	214634

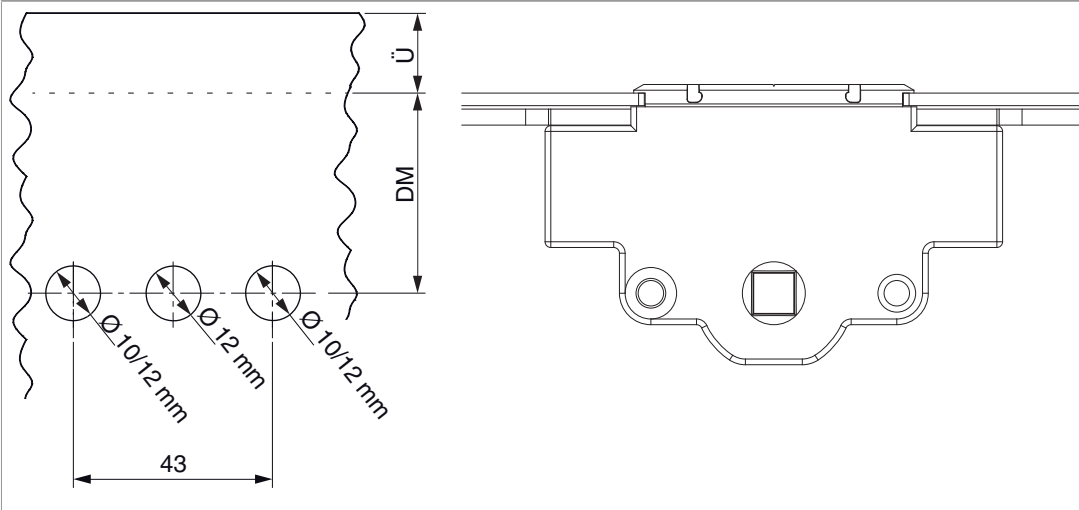
## Abmessungen Getriebekasten



- Für Griffbefestigung SPAX-Schraube mit  $\varnothing$  5 mm oder M5 Schraube verwenden.

## Bohrbild

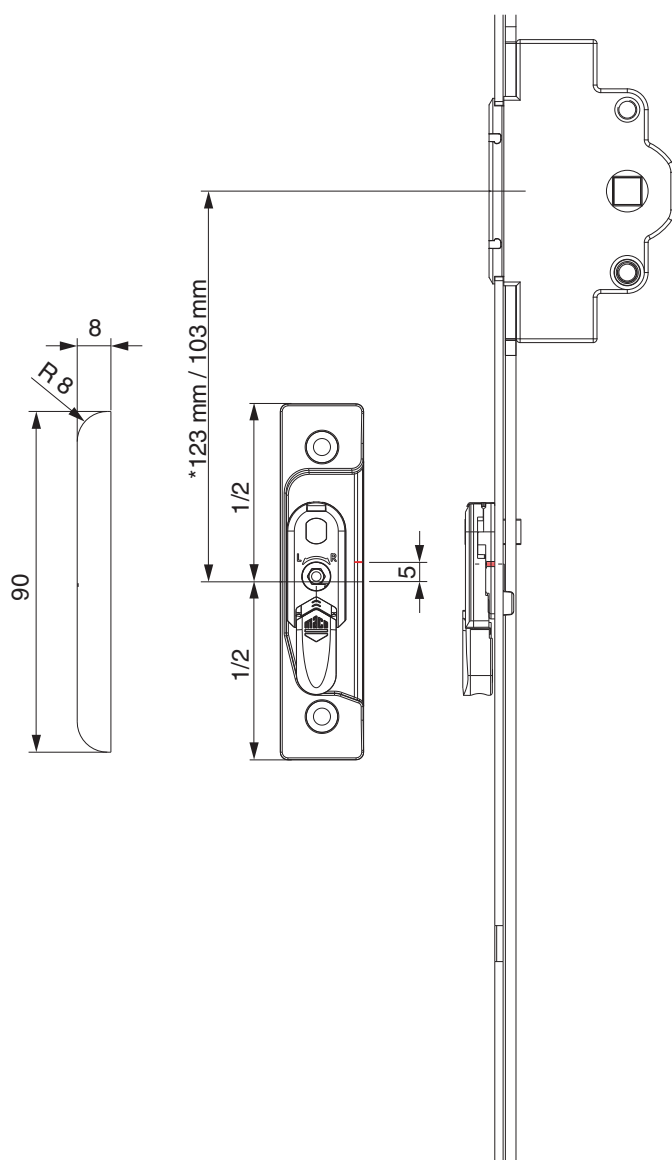
Für Holz-, Kunststoff- und Aluminiumfenster





## Positionierung Hebeteile

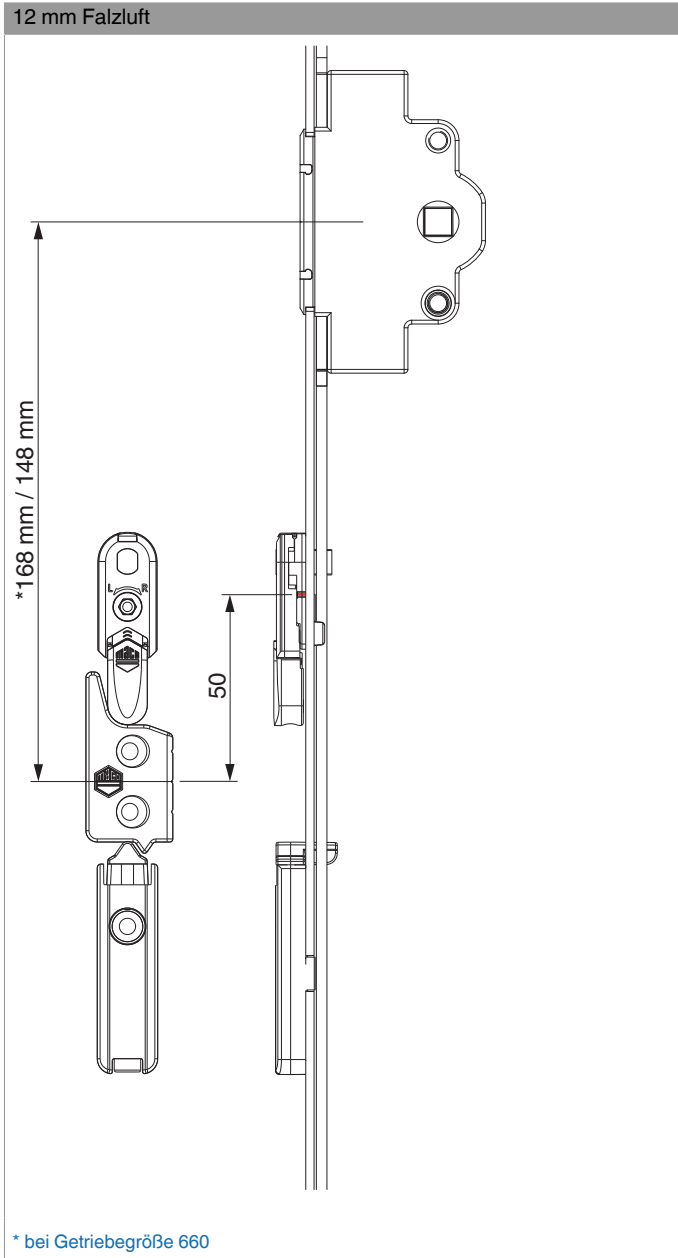
Hebeteile 4L / ohne Türschnapper



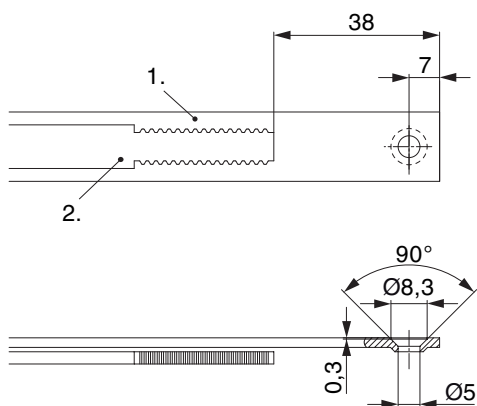
\* bei Getriebegröße 660



205464 - MM Getriebe fix DK DM 25 2200 mit 3 i.S. GM  
1.050 FFH 1.951-2.200 silber



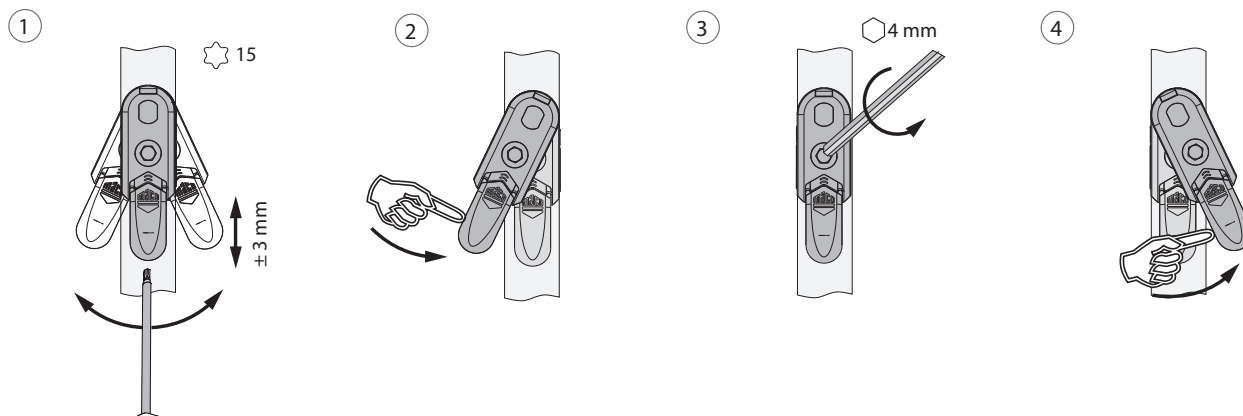
## Stanzbild



• Wir empfehlen die Schnittkanten von Tricoat-Evo Beschlagteilen mit dem Tricoat-Evo-Ausbesserungslack (Art. Nr. 373439) nachzubehandeln.

1. Stulp
2. Riegel

## Ausschwenken und Einstellen der Hebesicherung



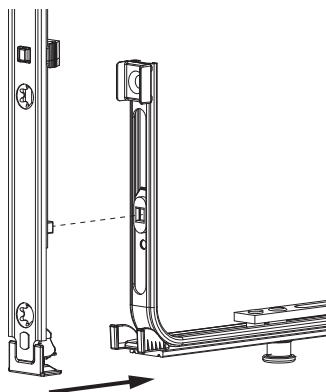
1. Ausschwenken und Höhenverstellung der Hebesicherung.
2. Rückstellung der Hebesicherung.
3. Mittenfixierung der Hebesicherung.
4. Ausschwenken der Hebesicherung.



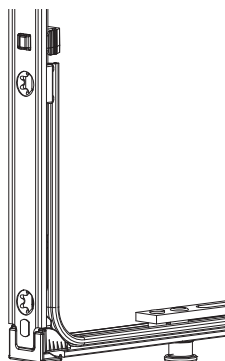
## Klipsverbindung

### Klipsverbindung einhängen

①

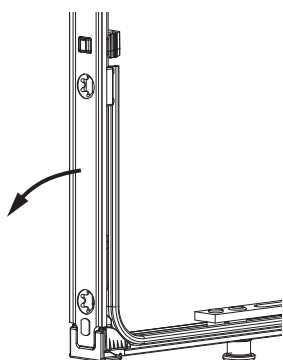


②

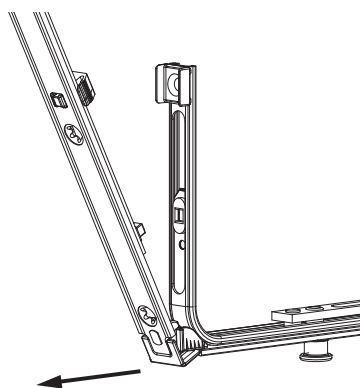


### Klipsverbindung aushängen

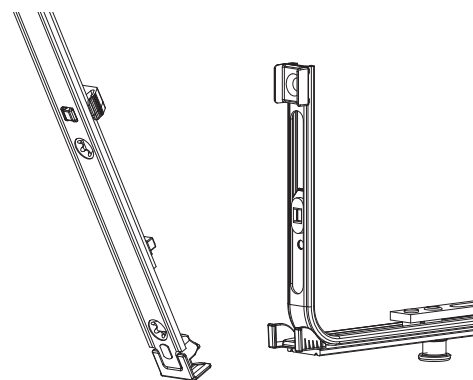
①



②

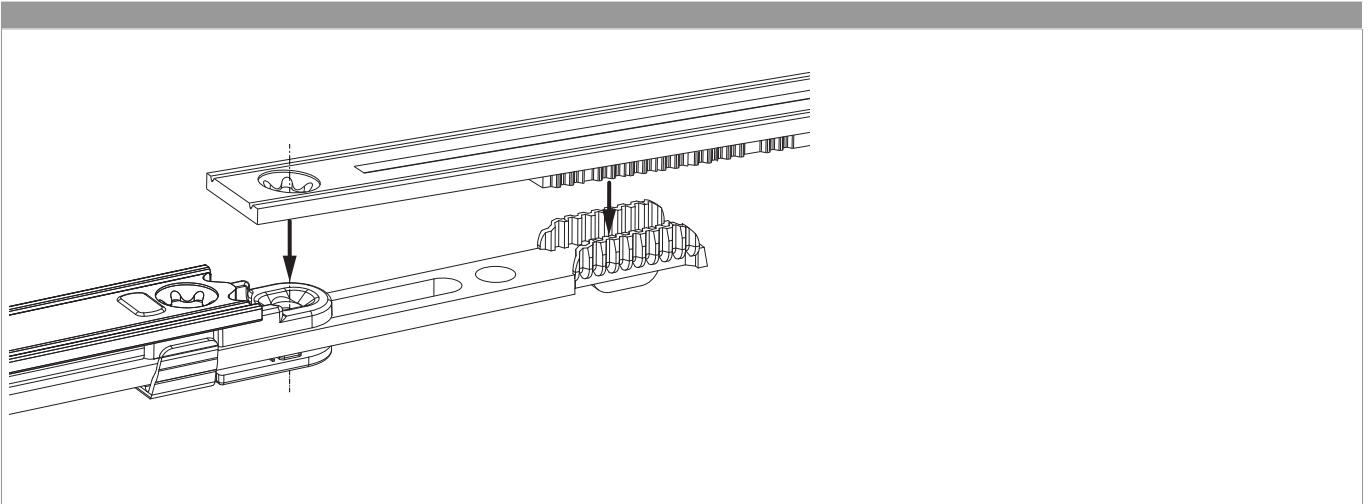


③





## Zahnkastenverbindung



## Anpressdruckeinstellung

i.S Zapfen und Verschlusszapfen

