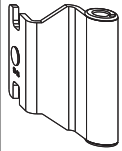




## 208936 - Bandwinkel DTuni 12/18-11 Verkehrsweiß RAL 9016 - S

### Technische Zeichnung

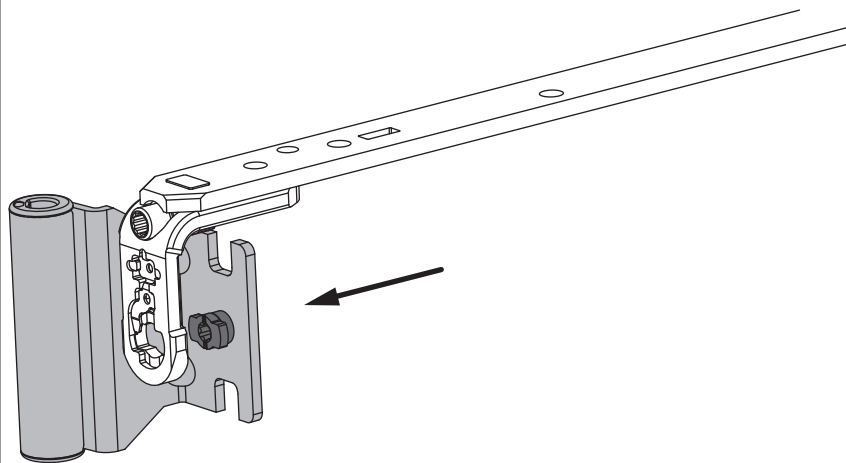


				<b>No</b>
Verkehrsweiß RAL 9016	12/18-11	160	50	<a href="#">208936<sup>1)</sup></a>

<sup>1)</sup> Passt zu Scherenlager DT130 und DT160.

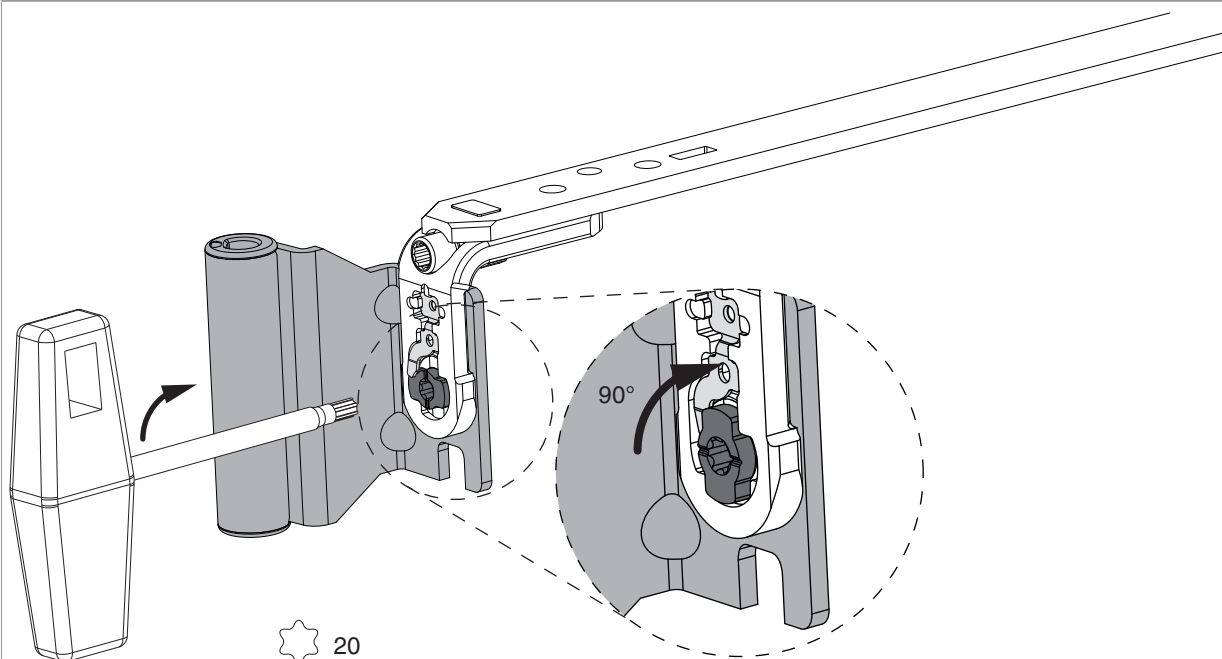
### Montage

neue Version



- Den Bandwinkel auf die montierte Schere von hinten auf den Tragebügel aufstecken (bei ausgeschwenktem Scherenarm oder Drehlagerarm).

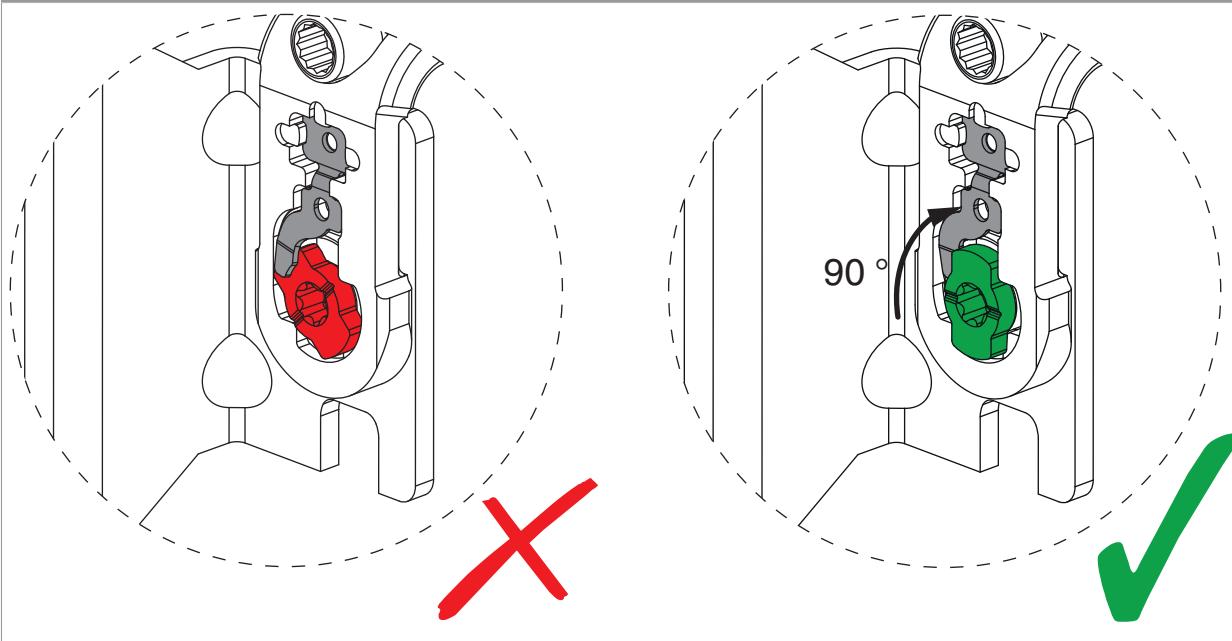
neue Version



- Bajonettbolzen mit TX20 Best.Nr. 40680 in Pfeilrichtung drehen.
- **Achtung:** Bajonettverschluss bis zum Anschlag (90°) drehen, da sich sonst der Bandwinkel lösen kann!

### Kontrolle Bajonettverschluss!

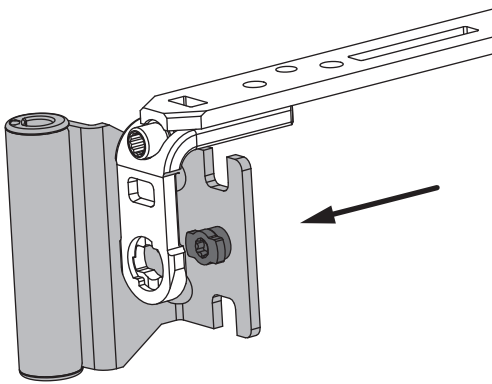
neue Version



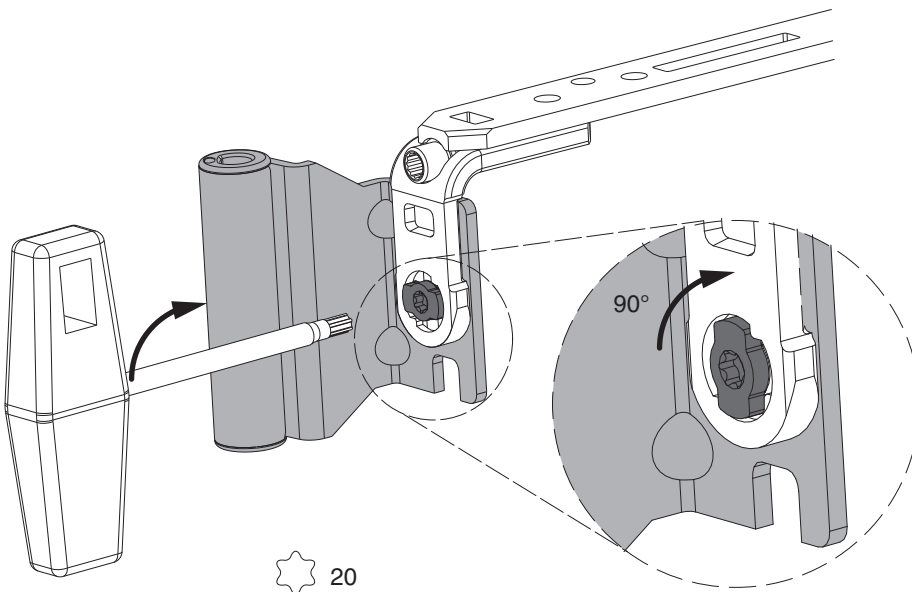


**GEFAHR!**  
Lebensgefahr durch Nichtbeachtung der Verarbeitungshinweise!  
Der Flügel kann aus dem Fensterrahmen fallen!

### Montage - bisherige Version



- Den Bandwinkel auf die montierte Schere von hinten auf den Tragebügel aufstecken (bei ausgeschwenktem Scherenarm oder Drehlagerarm).



- Bajonettbolzen mit TX20 Best.Nr. 40680 in Pfeilrichtung drehen.
- **Achtung:** Bajonettverschluss bis zum Anschlag (90°) drehen, da sich sonst der Bandwinkel lösen kann!

### Kontrolle Bajonettbolzen - bisherige Version

