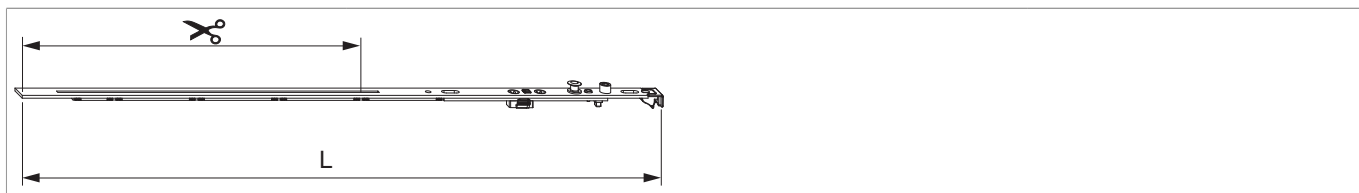


202269 - MM Drehbandstulp ablängbar AS/DTuni/PVC 600 FFB 350-600 silber

Technische Zeichnung



			L				N^o
Silber		600	498,5	350 - 600	265	20	202269

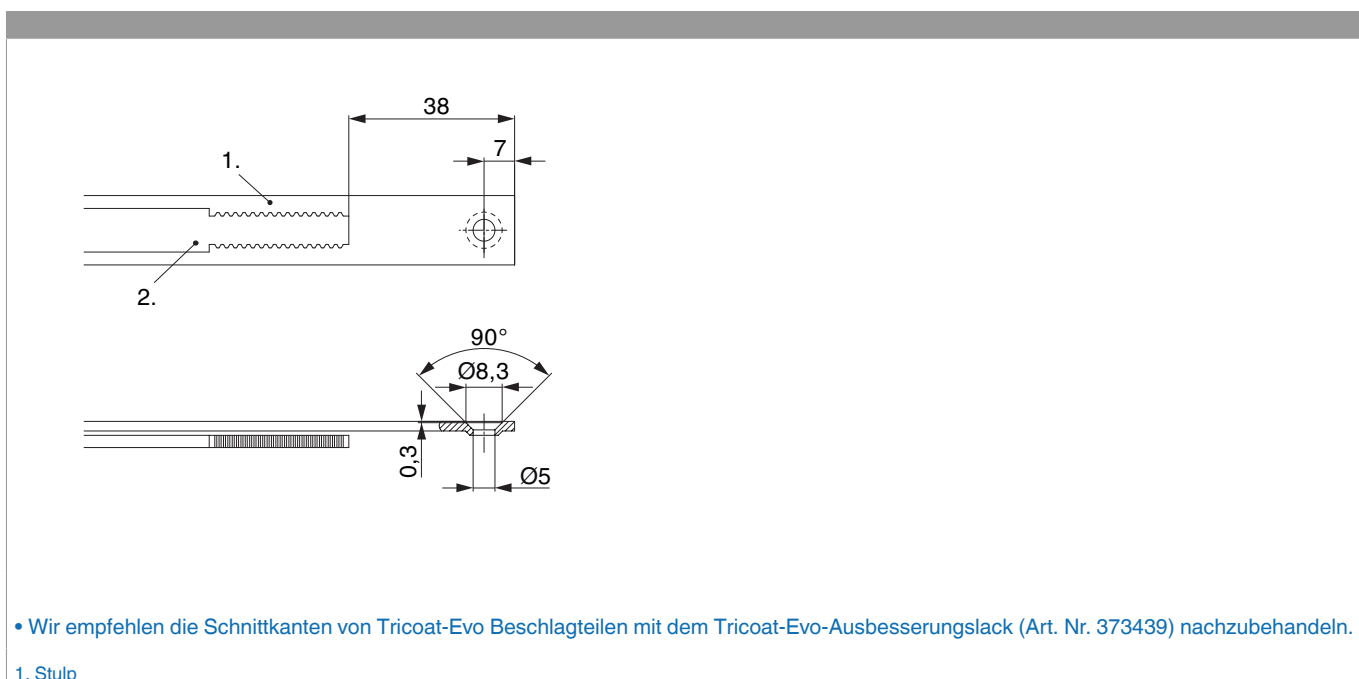
Schraubpositionstabelle

N^o		1	2	3	4	5	6
202269	2	92	112,5				

Zapfensitztablelle

N^o		Z1
202269	0	

Stanzbild



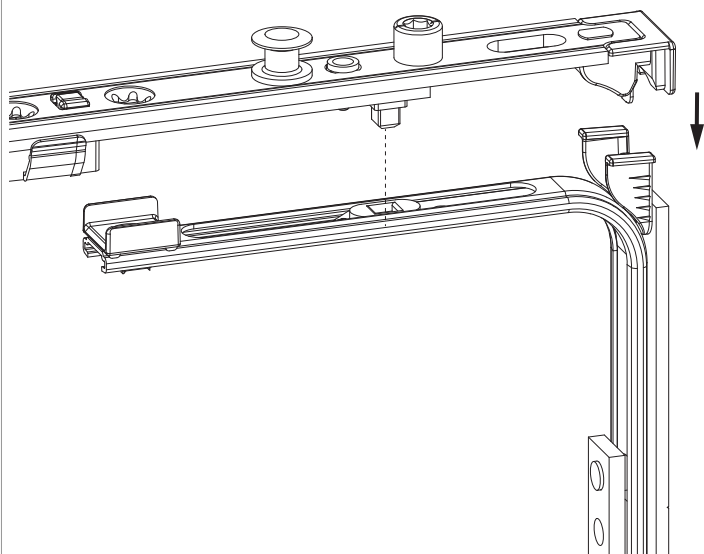
• Wir empfehlen die Schnittkanten von Tricoat-Evo Beschlagteilen mit dem Tricoat-Evo-Ausbesserungslack (Art. Nr. 373439) nachzubehandeln.

1. Stulp

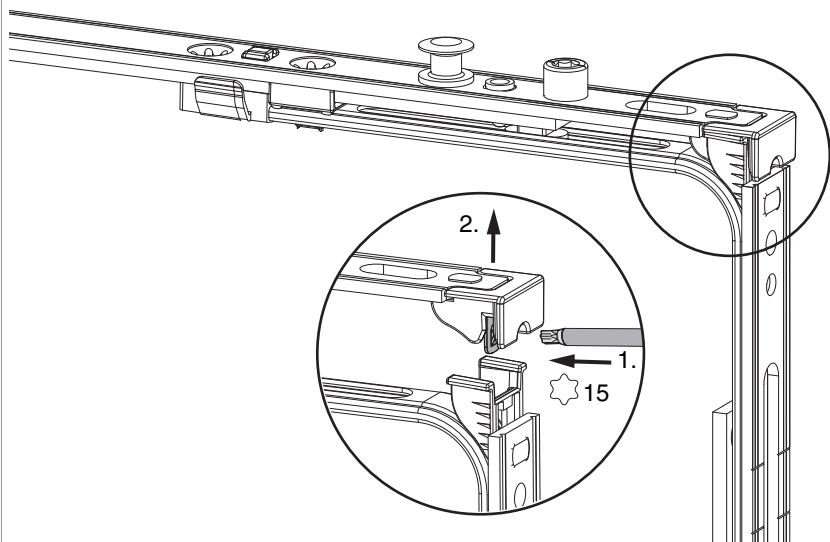
2. Riegel

Klipsverbindung

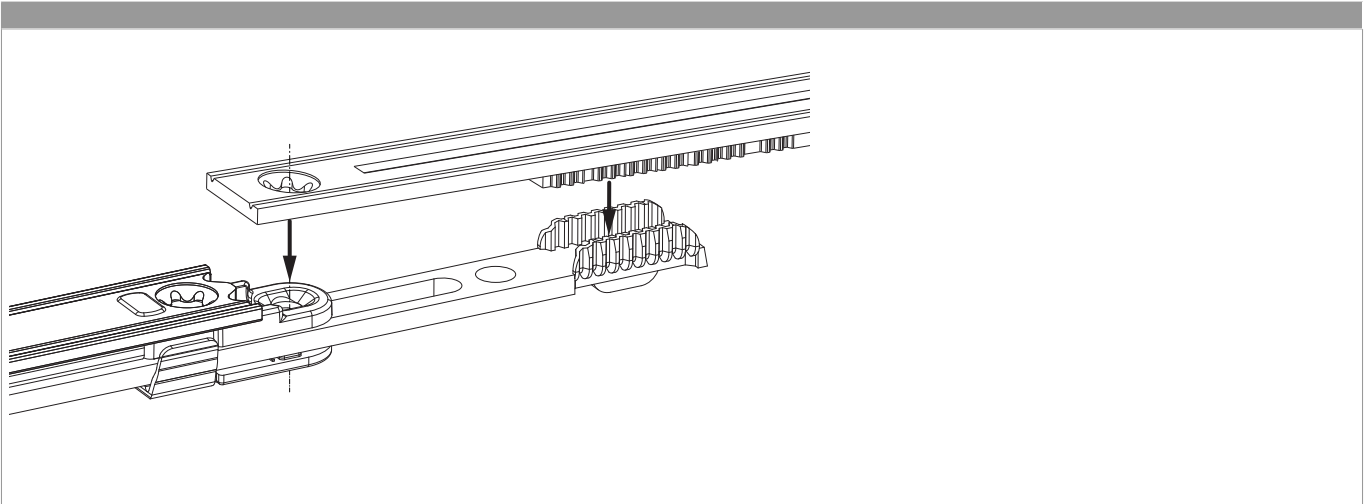
Klipsverbindung einhängen



Klipsverbindung aushängen



Zahnkassenverbindung



Anpressdruckeinstellung

