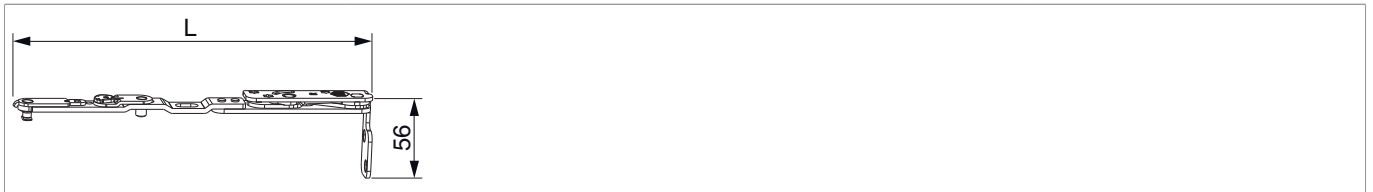




236306 - Drehbandarm mit Lager Multi Power Holz 9V FT24 FFB 255-1.400 rechts Tricoat-Evo

Technische Zeichnung



				L				No
Tricoat-Evo	Holz FT24	rechts	9V	240	255 - 1.400	150	10	236306

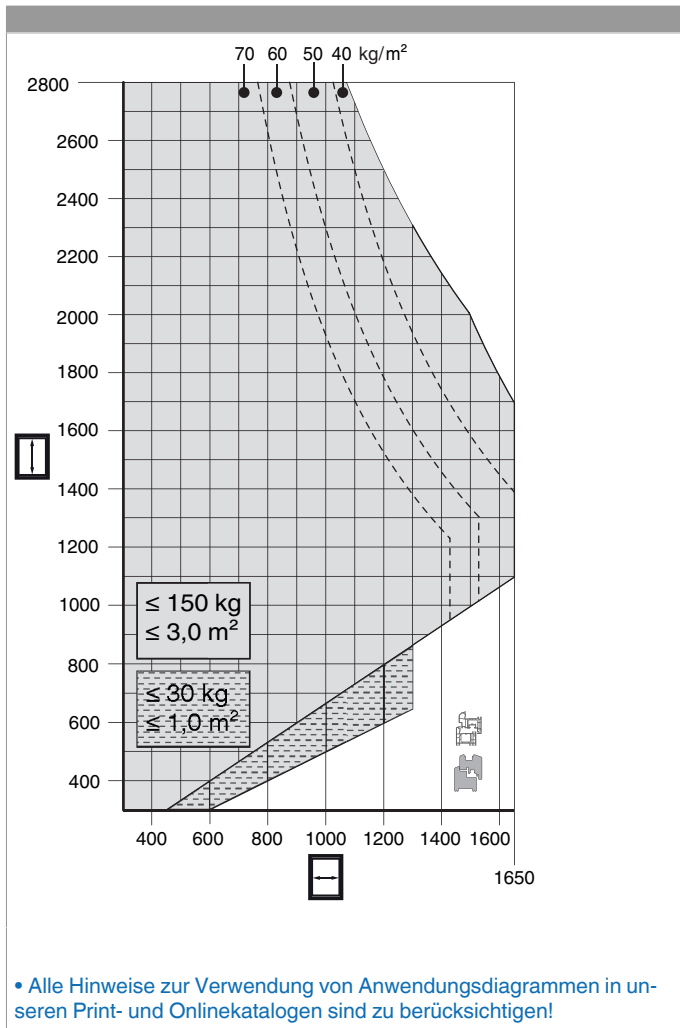
Schraubpositionstabelle

No		1	2	3	4	5	
236306	5	30	70	78	30	48	



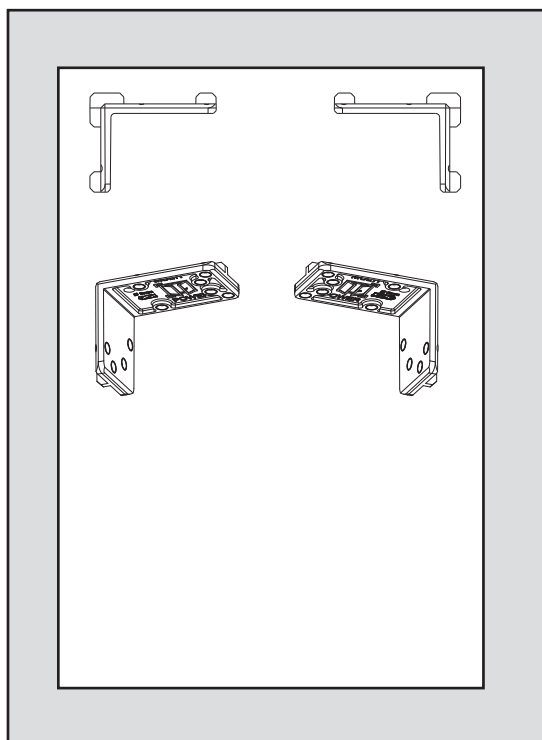
236306 - Drehbandarm mit Lager Multi Power Holz 9V FT24 FFB 255-1.400 rechts Tricoat-Evo

Anwendungsdiagramme



Bohrung mit Lehren

Holz



- Bohrlehre (217092 - rechter Flügel, 217093 - linker Flügel) wie abgebildet einlegen und mit Bohrer \varnothing 3 mm vorbohren.

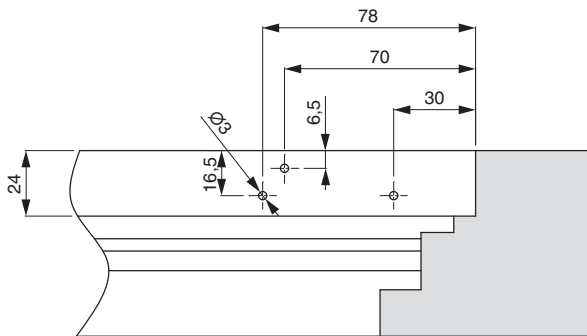


236306 - Drehbandarm mit Lager Multi Power Holz 9V FT24 FFB 255-1.400 rechts Tricoat-Evo

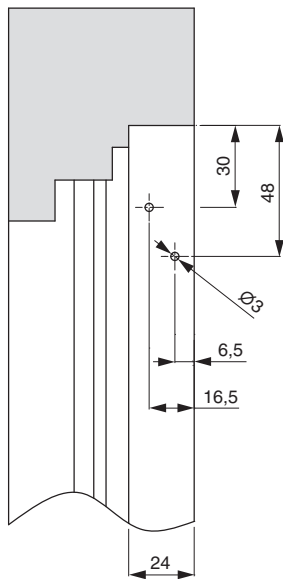
Bohrbilder

FT 24

1.



2.

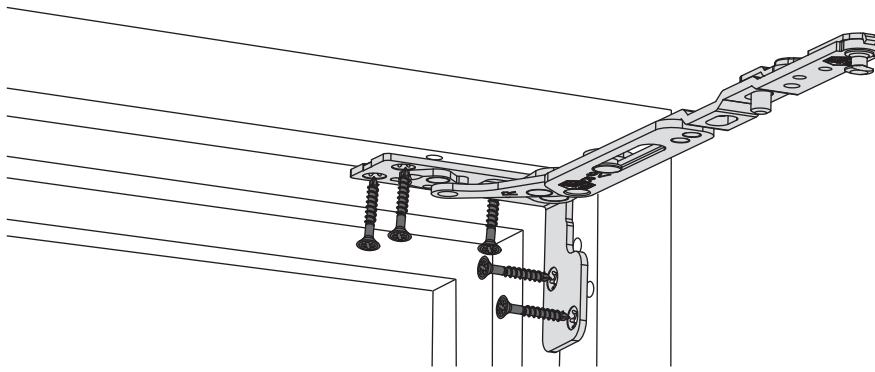


1. Drehbandarm oben waagrecht

2. Drehbandarm oben senkrecht

Montage

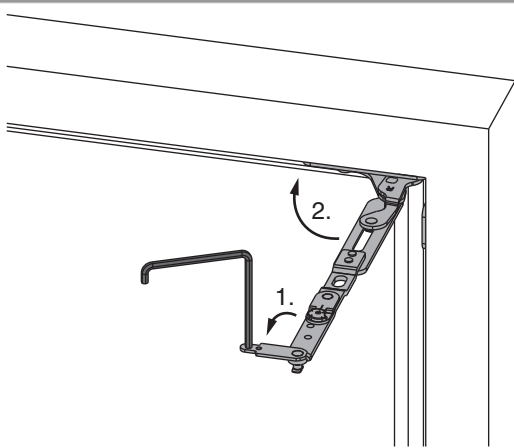
Holz



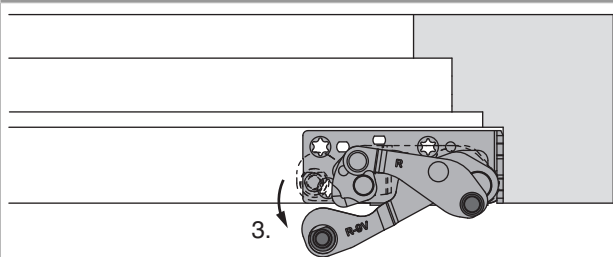
Holz

- Den Drehbandarm mit Lager in Rahmenfalz einsetzen und verschrauben. Sonderschraube $\varnothing 4,5 \times 38$ mm (Art. Nr.: 362918 - Kreuzschlitz bzw. 367828 - TX 20) verwenden!
- **Achtung:** Das maximale Flügelgewicht darf nicht überschritten werden!
- Die Verschraubung der Lagerteile muss den Anforderungen der **Richtlinie TBDK** (Gütegemeinschaft Schlösser und Beschläge - www.schlossindustrie.de) bzw. der EN 13126-8 entsprechen!

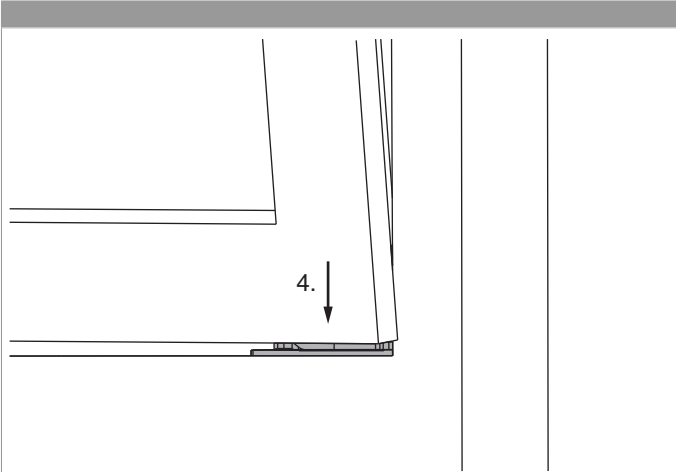
Einhängen des Flügels



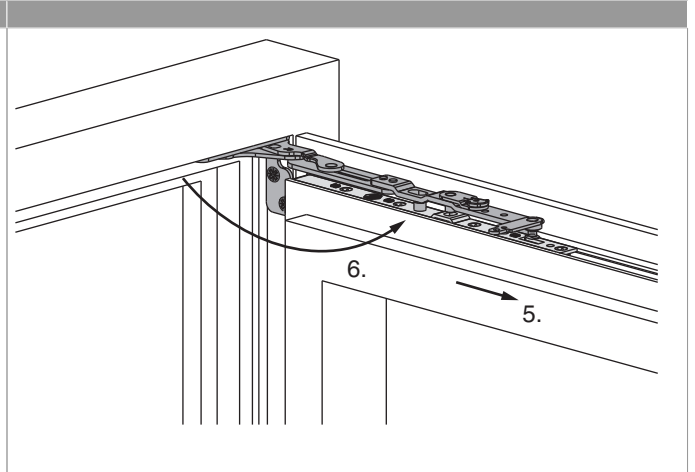
1. Drehbandarmsicherung mit Innensechskantschlüssel SW 4 öffnen.
2. Drehbandarm in den Rahmen schwenken.



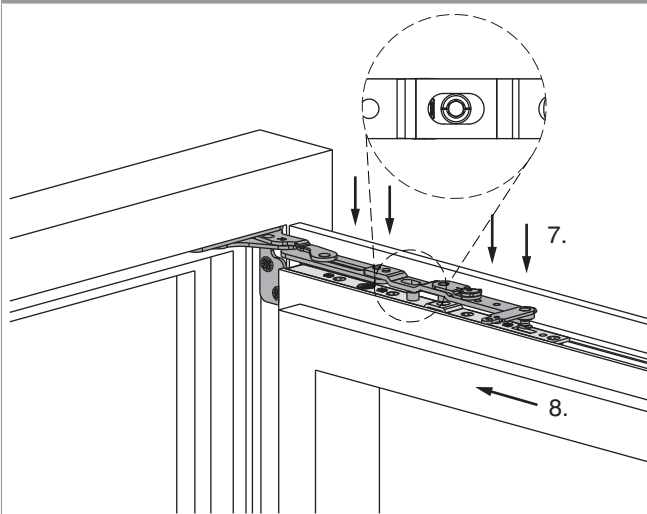
3. Ecklager ca. 5° öffnen.



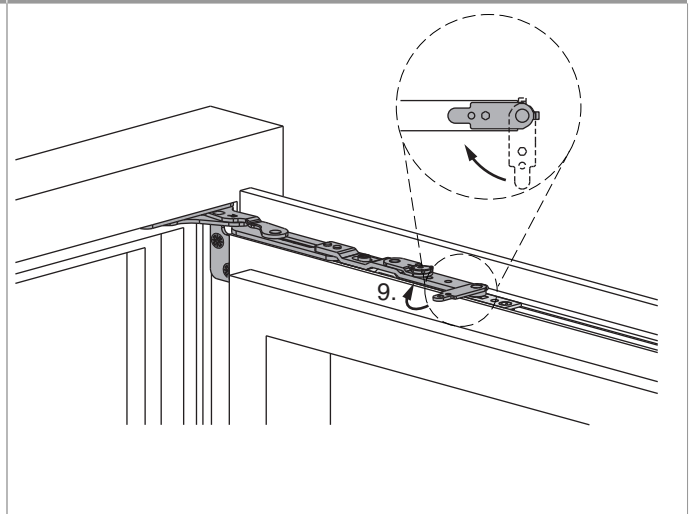
4. Flügel parallel zum Rahmen und leicht angekippt, auf beide Ecklagerbolzen aufsetzen. Flügel 90° öffnen.



5. Flügel getriebeseitig leicht absenken und Position halten.
6. Drehbandarm 90° ausschwenken.

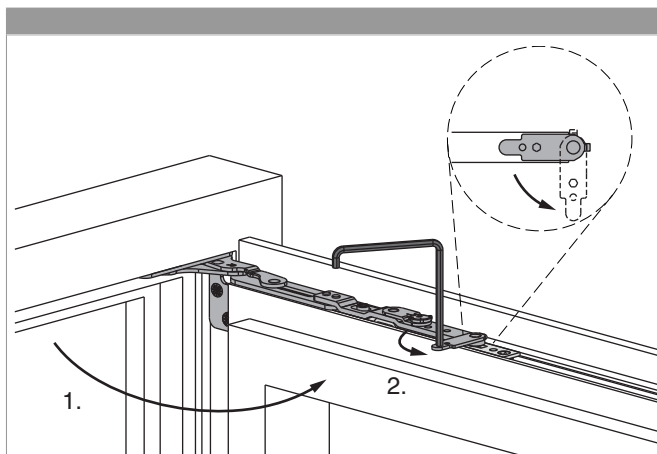


7. Drehbandarm auf den Drehbandstulp drücken.
8. Flügel getriebeseitig anheben, bis die Drehbandarmsicherung in die Führung des Drehbandstulpes bzw. der Bolzen für den Anpressdruck des Stulpes in die Führung des Drehbandarmes eingreift.

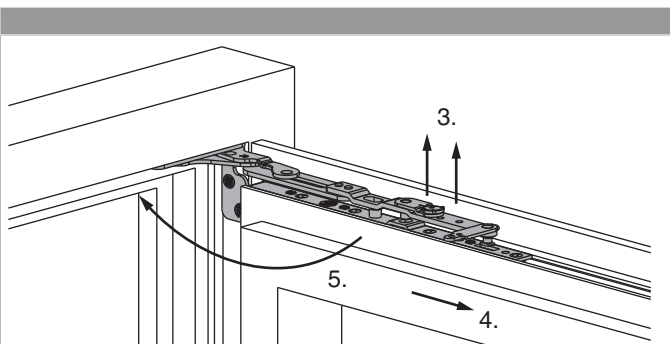


9. Drehbandarmsicherung schließen.

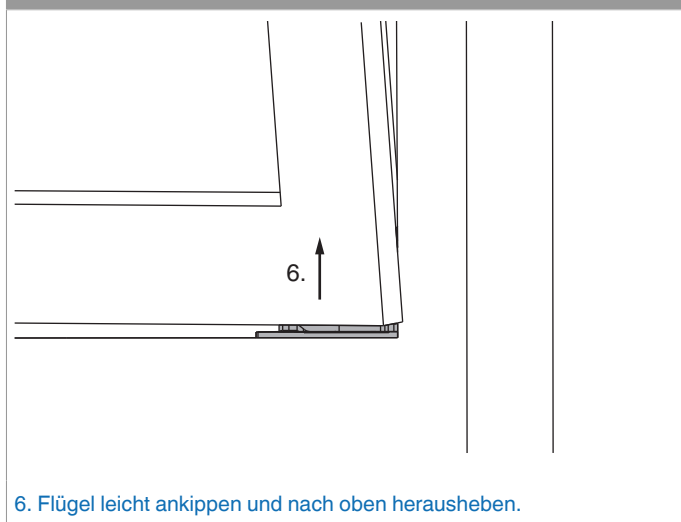
Aushängen des Flügels



1. Flügel 90° öffnen.
2. Drehbandarmsicherung mit Innensechskantschlüssel SW 4 öffnen.



3. Flügel getriebeseitig leicht anheben, bis Drehbandarm entlastet ist und angehoben werden kann. Drehbandarm anheben bis er völlig frei ist.
4. Flügel getriebeseitig leicht absenken.
5. Drehbandarm in den Rahmen schwenken, Flügel schließen.



6. Flügel leicht ankippen und nach oben herausheben.



236306 - Drehbandarm mit Lager Multi Power Holz 9V FT24 FFB 255-1.400 rechts Tricoat-Evo

Freimaßangaben

Freimaß bandseitig für aufschlagendes Profil	Freimaß bandseitig für flächenbündiges Profil
<p>* Mindestfreimaß ist von der Ausführung des Überschlags (Radius, Lackstärke, ...) abhängig. Die Werte für Z in der Tabelle sind ohne Berücksichtigung von Toleranzen. Wir empfehlen immer vorab eine kundenseitige Überprüfung des verwendeten Profils!</p>	<p>* Mindestfreimaß ist von der Ausführung des Überschlags (Radius, Lackstärke, ...) abhängig. Die Werte für Z in der Tabelle sind ohne Berücksichtigung von Toleranzen. Wir empfehlen immer vorab eine kundenseitige Überprüfung des verwendeten Profils!</p>

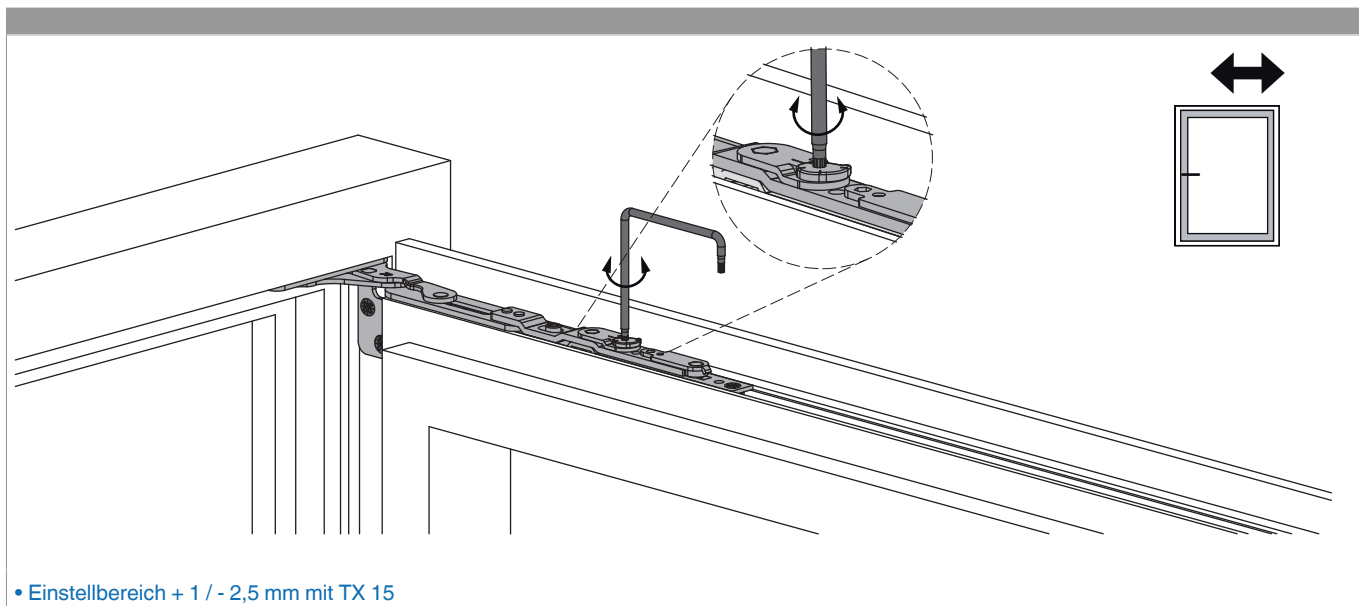
Werte für Z

		X								
		16	17	18	19	20	21	22	23	24
Y	18	4	4	4	6	7	8	9	10	12
	20	4	4	4	4	5	6	7	8	10
	22	4	4	4	4	4	5	6	7	8



236306 - Drehbandarm mit Lager Multi Power Holz 9V FT24 FFB 255-1.400 rechts Tricoat-Evo

Seiteneinstellung



Anpressdruckeinstellung

