



202927 - MM Scherenarm DK links AS/PVC mit Sparlüftung Bandwinkel vormontiert 1300 12/20-13 FFB 801-1.300 silber

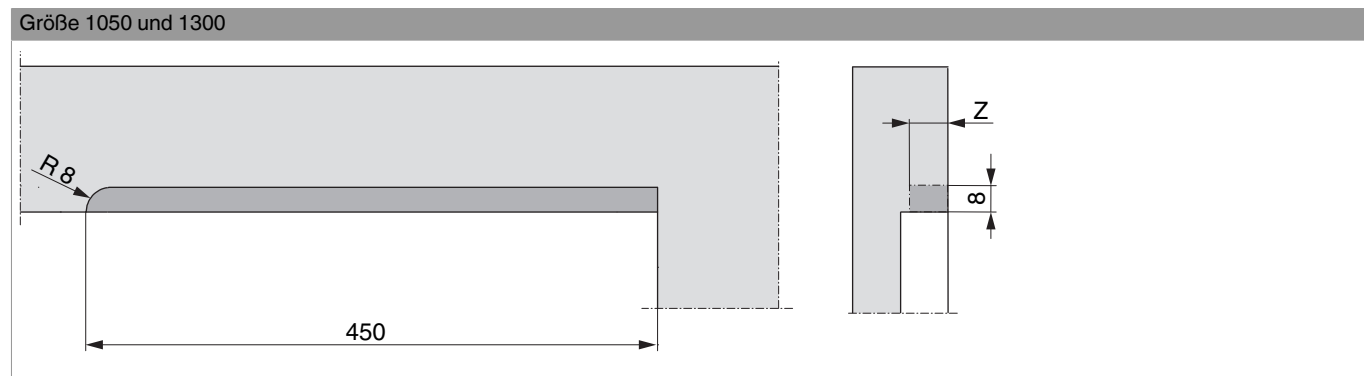
Technische Zeichnung



				L				No
Silber	links	12/20-13	1300	425	801 - 1.300	120	20	202927 ¹⁾

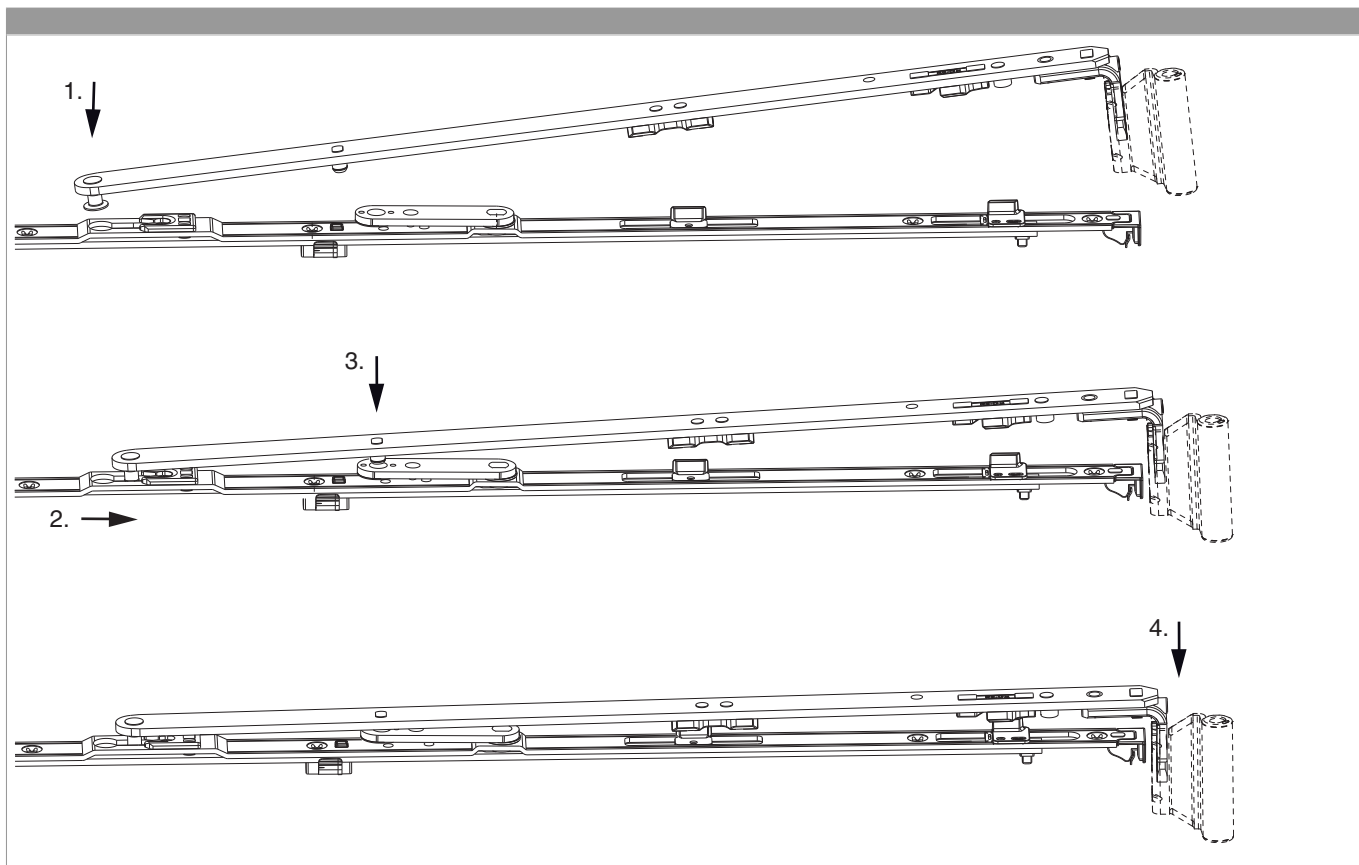
¹⁾ Nur in Verbindung mit "Kippen waagrecht" verwenden (bei "Kippen senkrecht" kann der Flügel ausgehebelt werden).

Rahmenfräsung 4L für Scheren



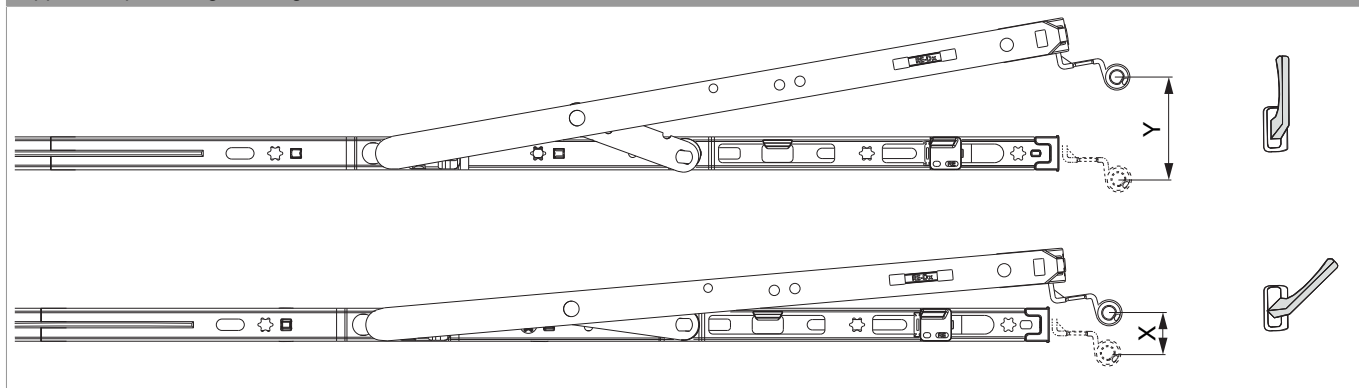
	Z
9V	18
13V	22

Scherenarm einhängen




Kippweite

Kipp- und Sparlüftungsstellung

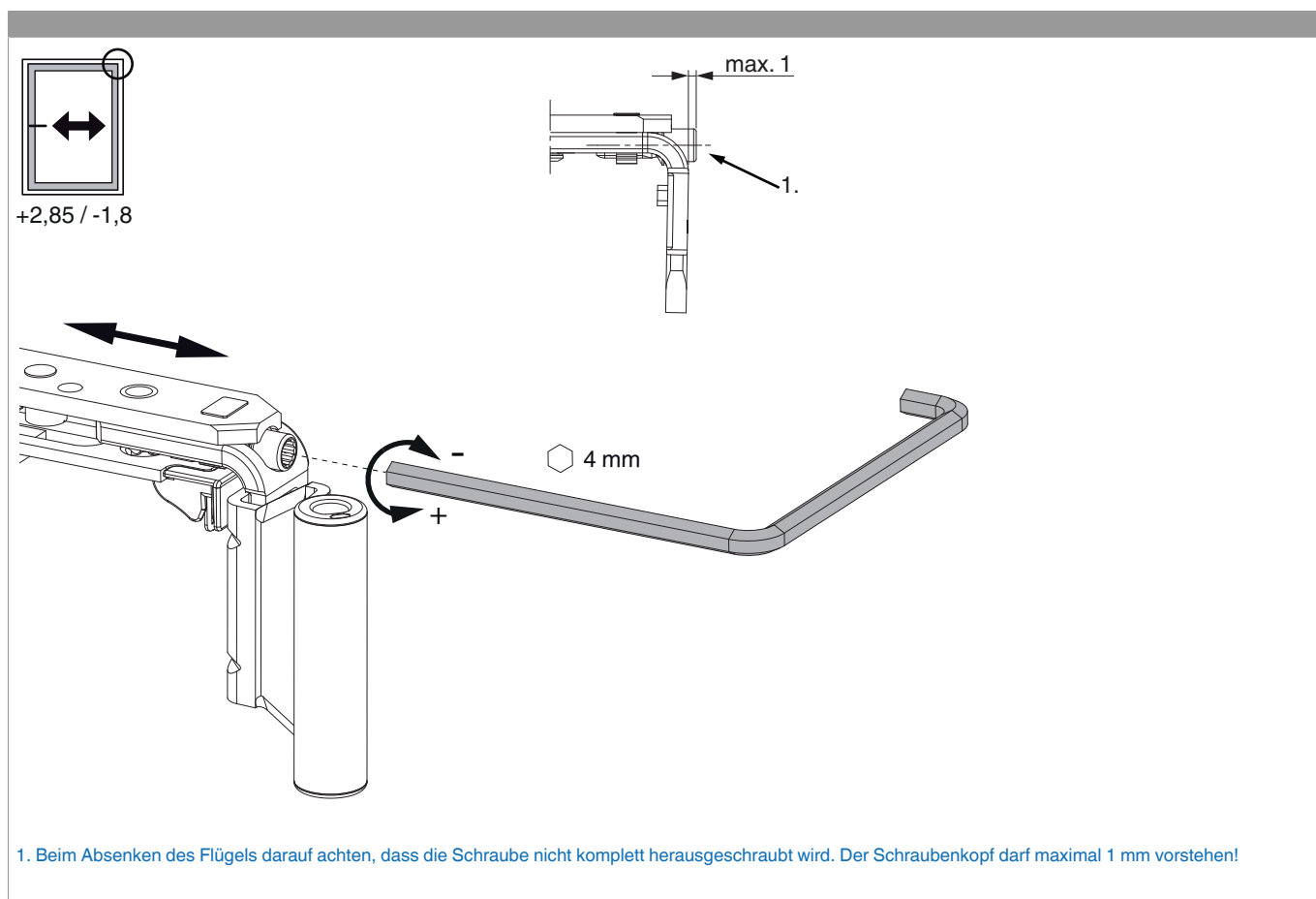




202927 - MM Scherenarm DK links AS/PVC mit Sparlüftung Bandwinkel vormontiert 1300 12/20-13 FFB 801-1.300 silber

	X	Y
400	~ 13	80
600	~ 13	124
800	~ 13	125
1050	~ 13	127
1300	~ 13	127

Seiteneinstellung im Scherenarm





Anpressdruckeinstellung

im Scherenarm

