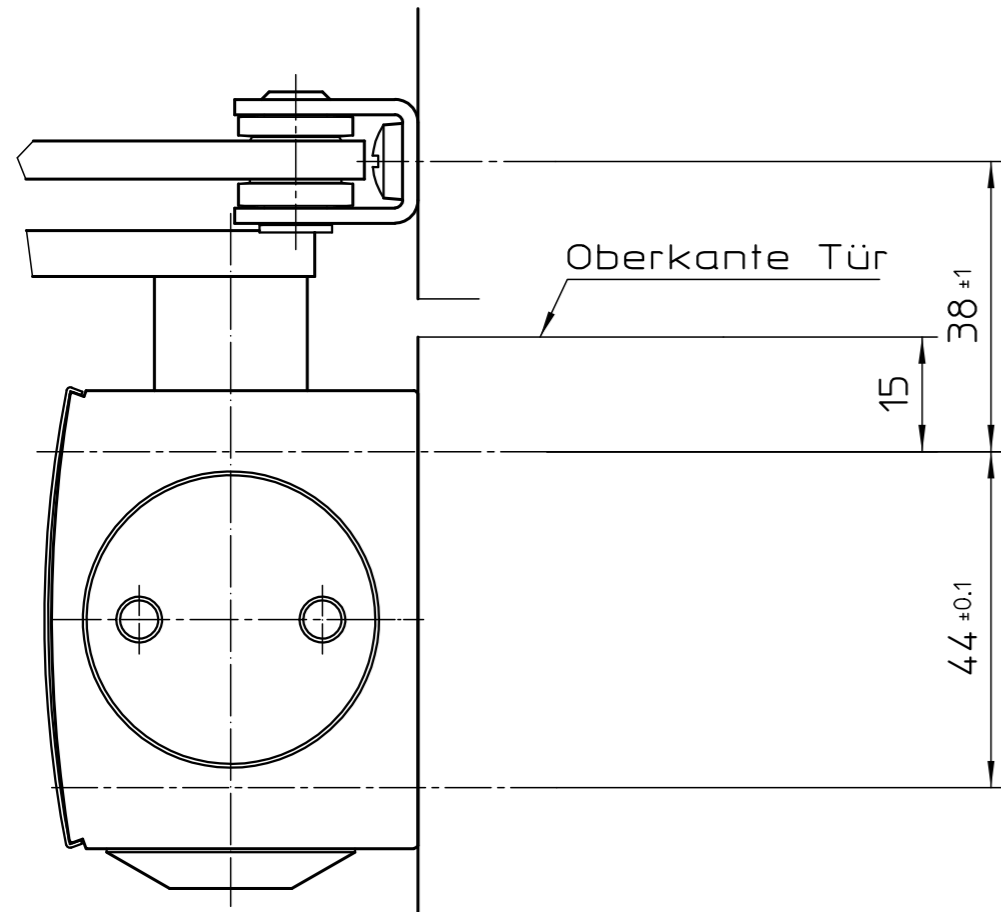
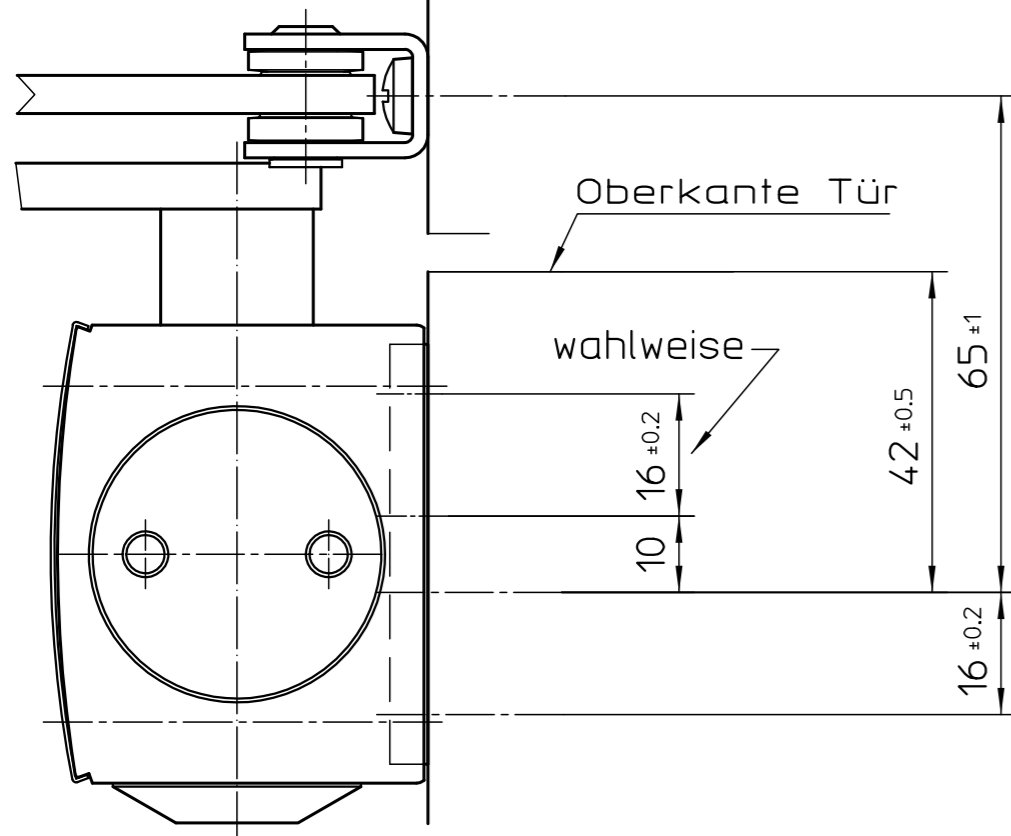


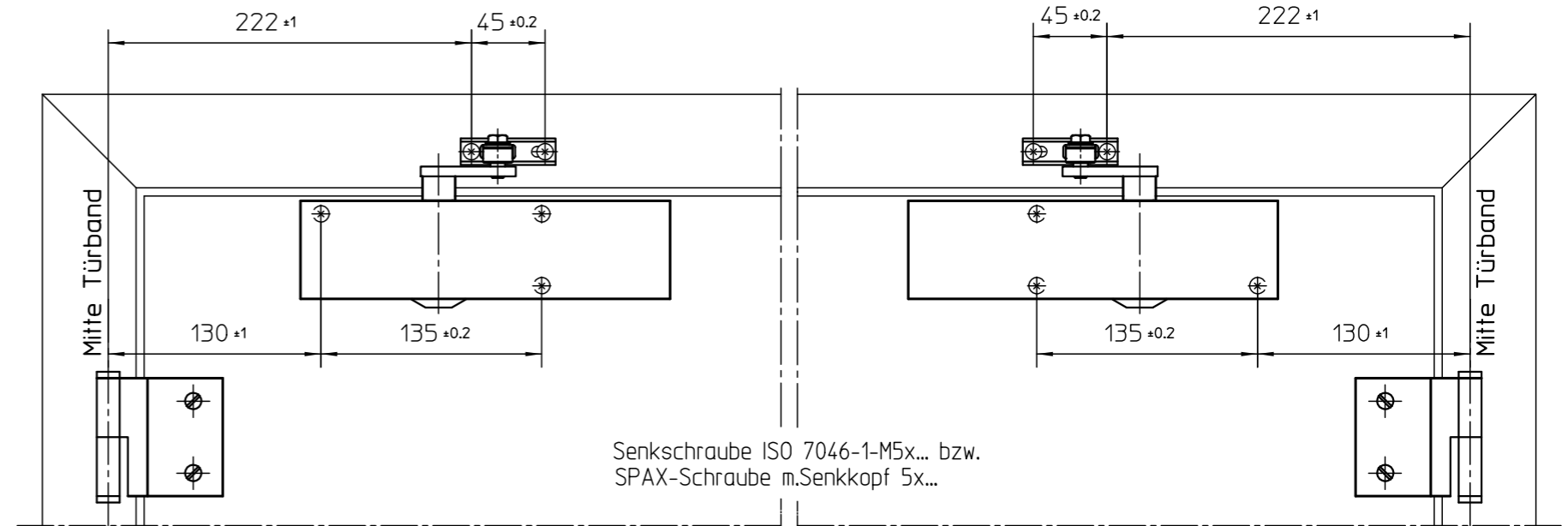
Direktbefestigung



Befestigung mit Montageplatte



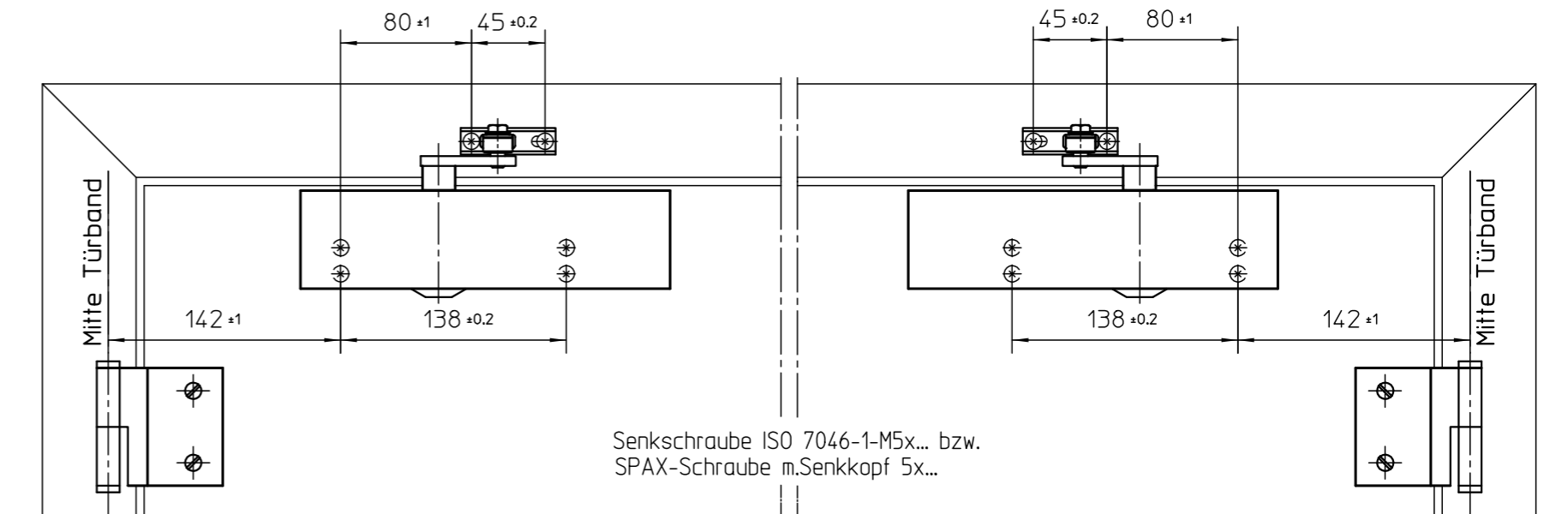
Direktbefestigung



Anschlagmaße für Tür mit Linksflügel

Anschlagmaße für Tür mit Rechtsflügel

Befestigung mit Montageplatte



Anschlagmaße für Tür mit Linksflügel

Anschlagmaße für Tür mit Rechtsflügel

				GEZE GmbH P.O. Box 13 63 71226 Leonberg Germany		Benennung / designation	
				vertraulich / confidential		GEZE TS 2000 V ANSCHLAGMASSE	
		Datum / date	Name / name	Blatt / von sheet / of	1 / 1	Material-Nr. ID-no.	
		erstellt / drawn	25.01.2005	tbm6	Maßstab scale	—	
		gepr. / checked	25.01.2005	tbm2	Sprache / language		Zeichnungs-Nr. / document-no.
		Ersatz für: subst. for:		D		20514-0-9	
		Ersetzt durch: subst. with:					
00	25.01.2005	tbm6	X	EMPB = Erstmusterprüfbericht / First sample test report			
EMPB	Dok.version doc.version	Datum date	Name name	Mitteilungs-Nr. Doc. change no.			

Diese Zeichnung entspricht dem Entwicklungsstand des Zeichnungsdatums bzw. der letzten Änderungseintragung. Aus der Benützung der Zeichnung können keine Ansprüche, gleich welcher Art, einschließlich Schadenersatzansprüche, abgeleitet und gegen GEZE geltend gemacht werden. Die Zeichnung bleibt unser Eigentum und ist Dritten nur für die Vertragsdauer zur Benutzung überlassen. Sämtliche sich aus der Zeichnung ergebenden Ansprüche stehen ausschließlich GEZE zu. Ohne vorherige Zustimmung von GEZE darf diese Zeichnung weder vervielfältigt noch Dritten zugänglich gemacht werden. This drawing shows the actual state of product development at the date of the drawing or the revision date. No claims or damages in any form can be made against GEZE as a result of the interpretation of this drawing. This drawing remains the property of GEZE and is made available to third parties only for the duration of contractual obligations. All rights connected with this drawing remain in possession of GEZE. This drawing may not be copied or handed over to third parties without the express consent of GEZE.