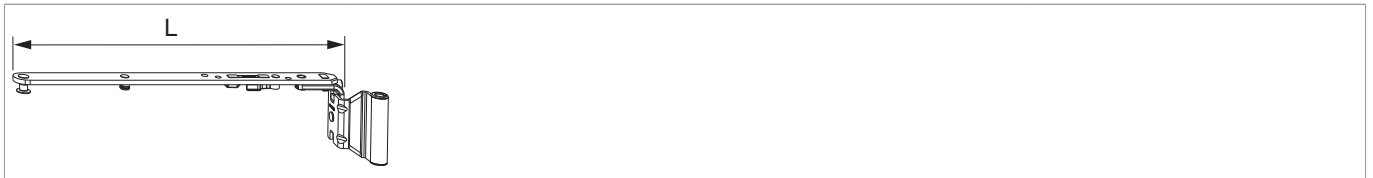


202925 - MM Scherenarm DK links AS/PVC mit Sparlüftung Bandwinkel vormontiert 600 12/20-13 FFB 401-600 silber

Technische Zeichnung

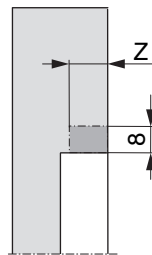
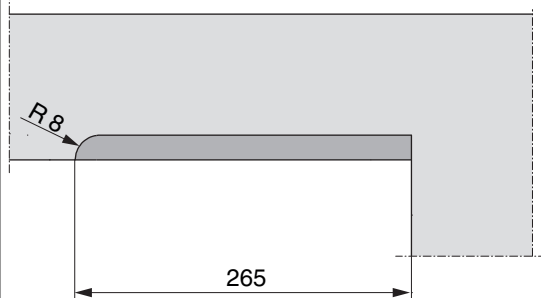


| | | | | | | | | |
|--------|-------|----------|-----|----------|-----------|-----|----|----------------------|
| | | | | L | | | | No |
| Silber | links | 12/20-13 | 600 | 245 | 401 - 600 | 120 | 20 | 202925 ¹⁾ |

¹⁾ Nur in Verbindung mit "Kippen waagrecht" verwenden (bei "Kippen senkrecht" kann der Flügel ausgehebelt werden).

Rahmenfräsung 4L für Scheren

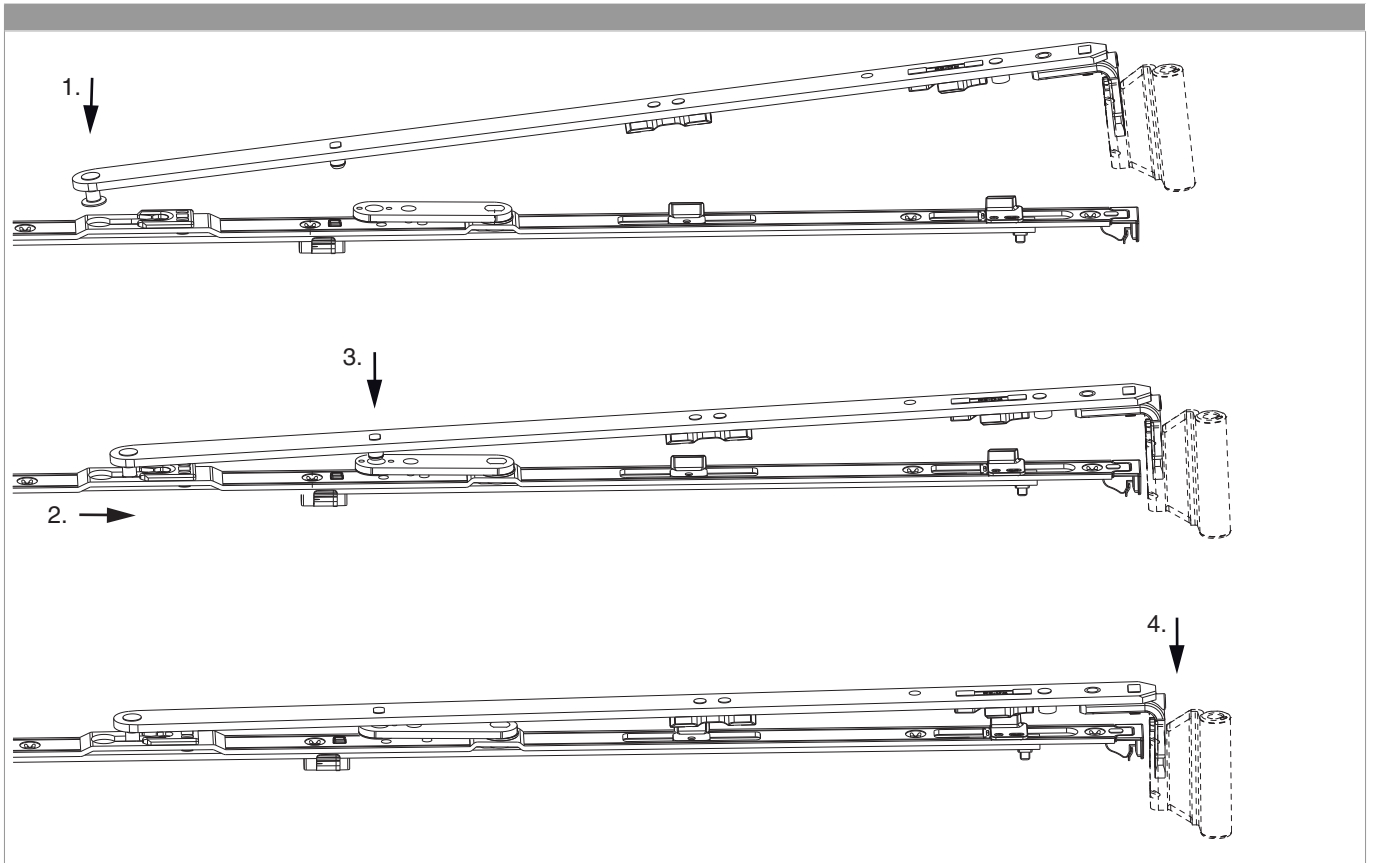
Größe 600



| | Z |
|-----|----------|
| 9V | 18 |
| 13V | 22 |

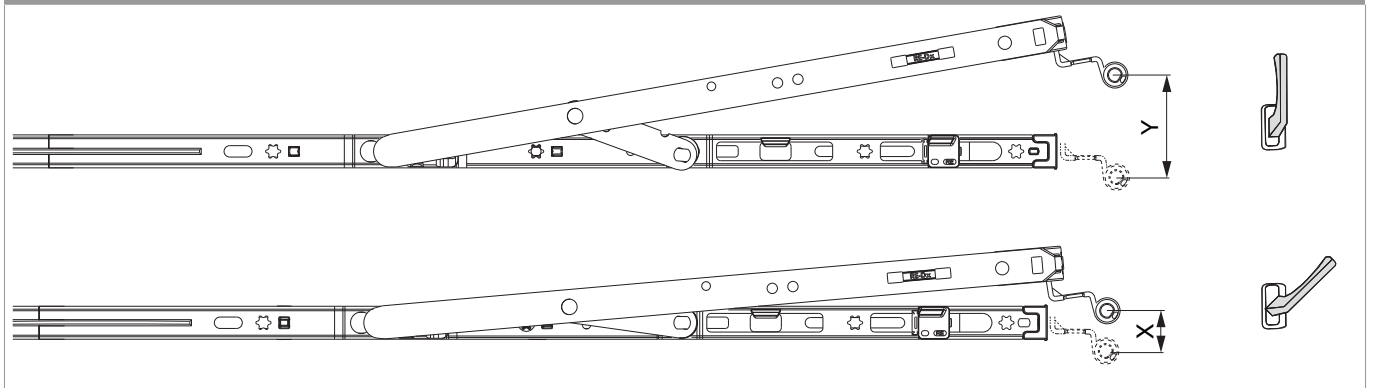


Scherenarm einhängen



Kippweite

Kipp- und Sparlüftungsstellung

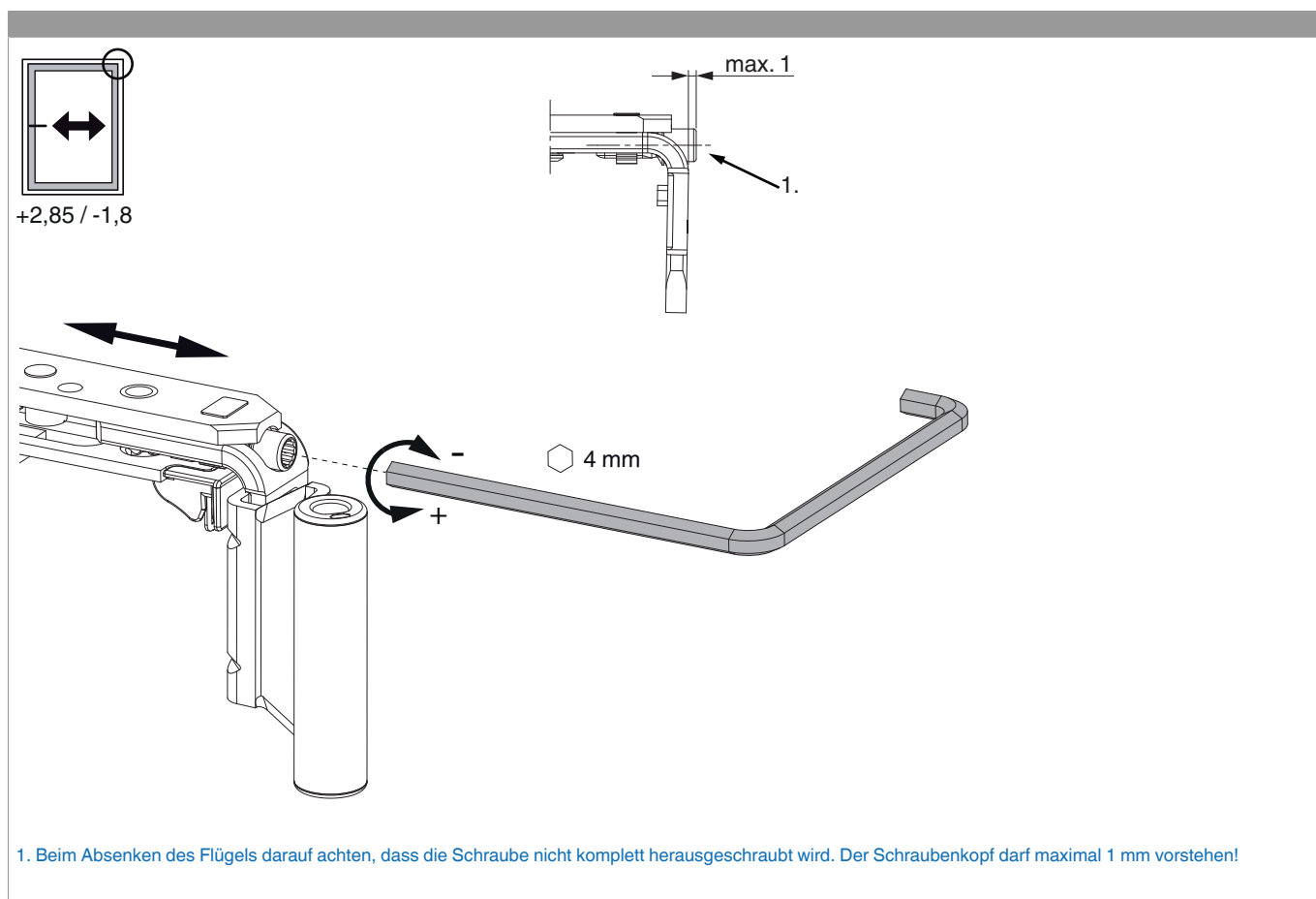




202925 - MM Scherenarm DK links AS/PVC mit Sparlüftung Bandwinkel vormontiert 600 12/20-13 FFB 401-600 silber

| | X | Y |
|------|------|-----|
| 400 | ~ 13 | 80 |
| 600 | ~ 13 | 124 |
| 800 | ~ 13 | 125 |
| 1050 | ~ 13 | 127 |
| 1300 | ~ 13 | 127 |

Seiteneinstellung im Scherenarm





Anpressdruckeinstellung

im Scherenarm

