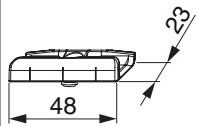




357213 - Schließteil mit Positionszapfen 12x3 mm FT24 13V Schrägverschraubung + 1,2 mm Anpressdruck Silber

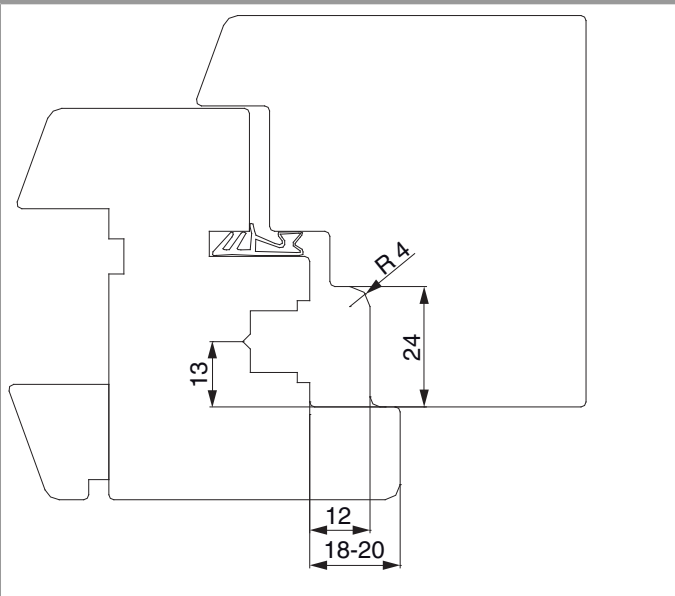
Technische Zeichnung



			L	B	H		N ^o
Silber	Schrägverschraubung	+ 1,2 mm Anpressdruck	48	23	9	200	357213

Profilschnitte

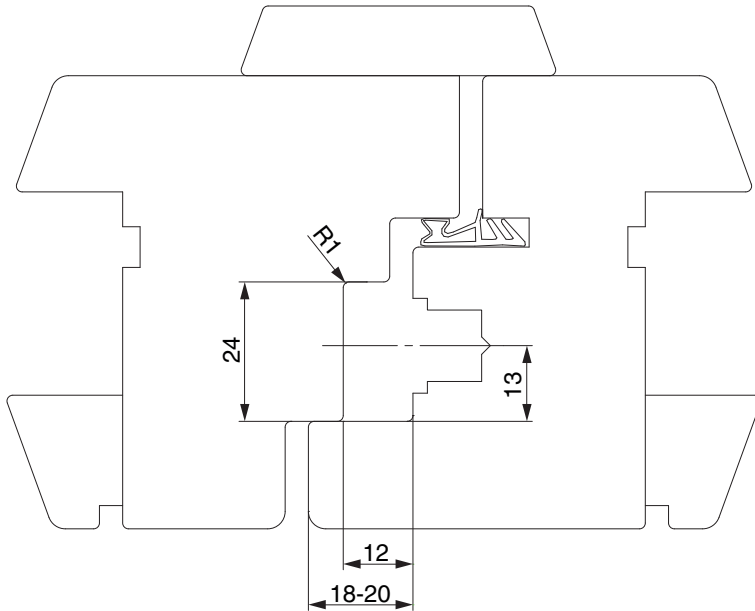
12L 24FT - 1fig.





357213 - Schließteil mit Positionzapfen 12x3 mm FT24 13V Schrägverschraubung + 1,2 mm Anpressdruck Silber

12L 24FT - 2flg.

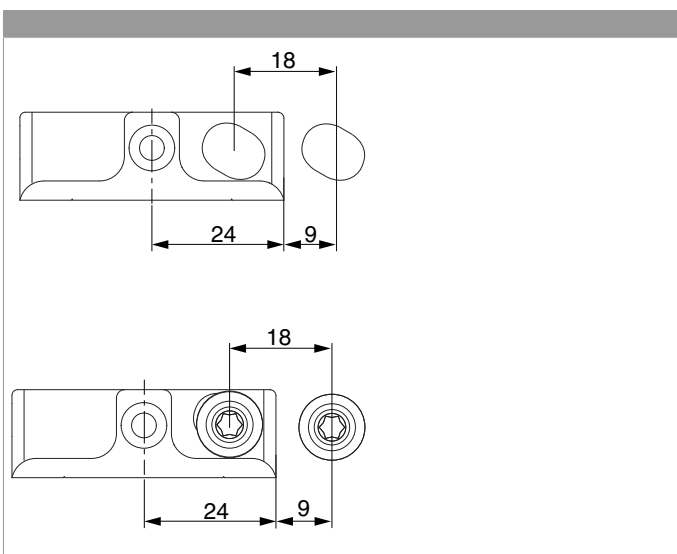


Verwendung von Kantriegel
218176 Kantriegel oben Eurofalz silber MM
218177 Kantriegel unten Eurofalz silber MM

Radius im Falz max. 1 mm

Verwendung von Schließteilen 12L glatt 20 mm FT möglich, Achtung Radius im Falz 1mm

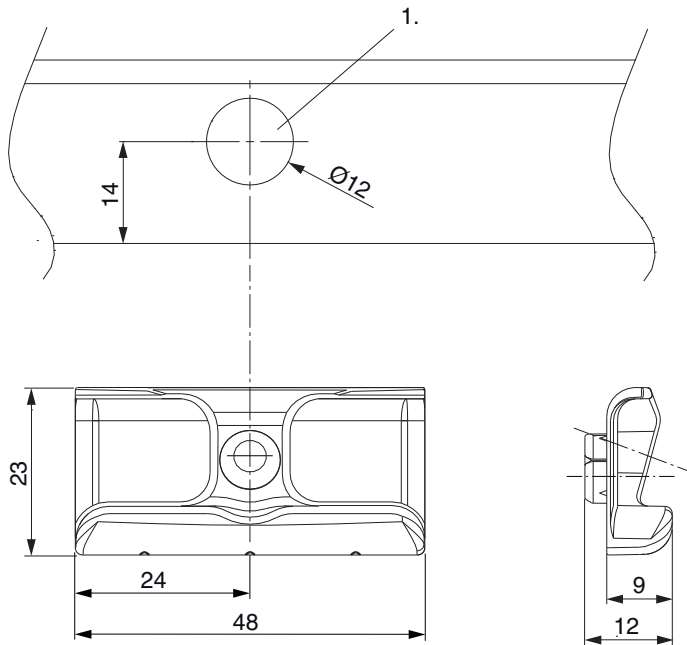
Positionierung der Schließteile





**357213 - Schließteil mit Positionzapfen 12x3 mm FT24
13V Schrägverschraubung + 1,2 mm Anpressdruck Silber**

Bohrbild



1. Bohrtiefe 4 mm