



217720 - Drehbandarm mit Lager Multi Power Holz/PVC 13V FT30 für 3-flg. Elemente FFB 255-1.400 links silber

Technische Zeichnung



				L				Nº
Silber	Holz/PVC FT30	links	13V	240	255 - 1.400	80	10	217720

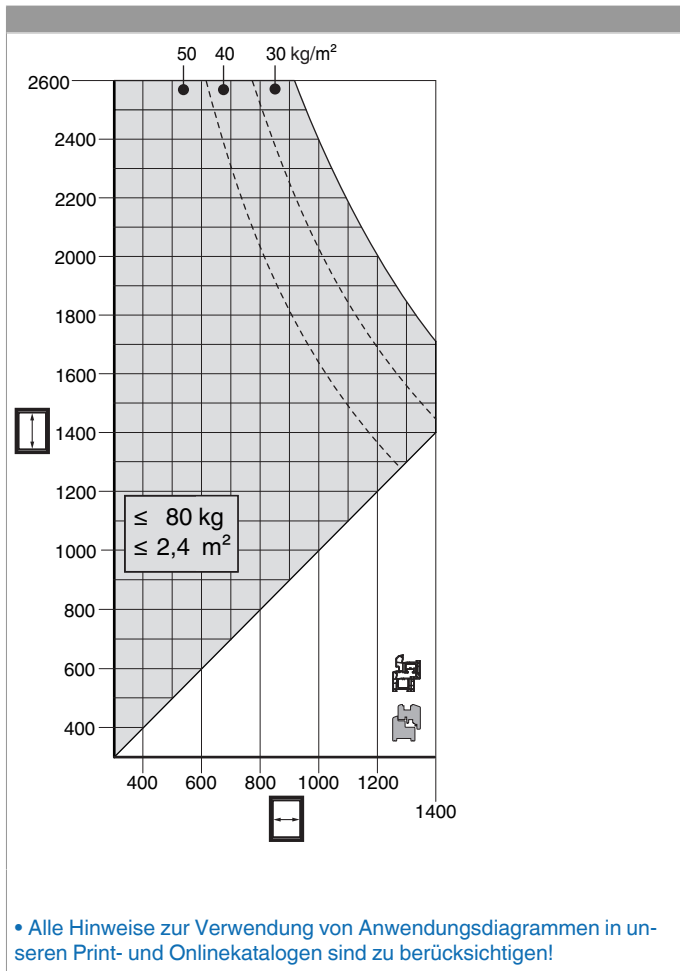
Schraubpositionstabelle

Nº		1	2	3	4	5	
217720	4	30	70	73	30	48	

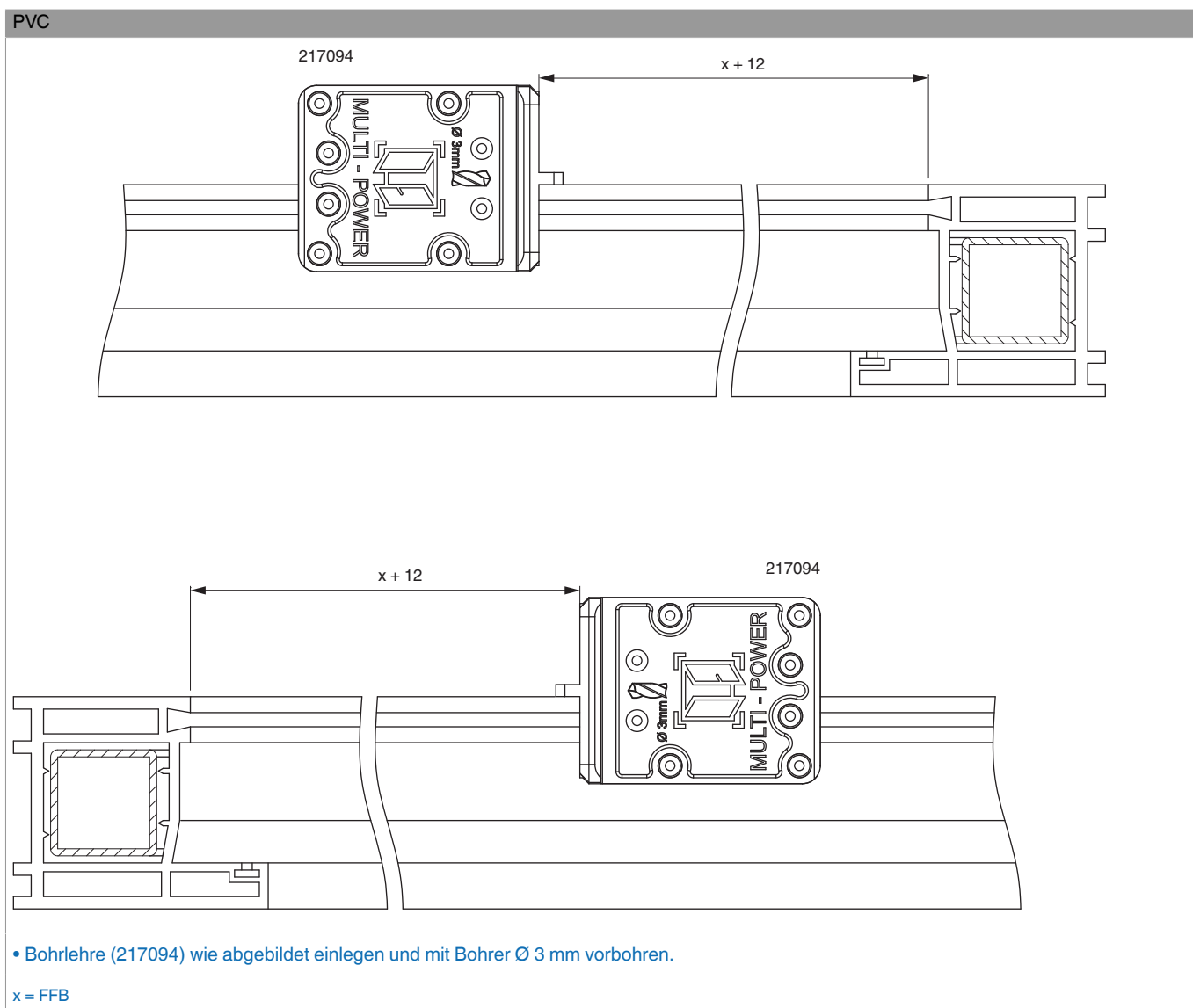


217720 - Drehbandarm mit Lager Multi Power Holz/PVC 13V FT30 für 3-flg. Elemente FFB 255-1.400 links silber

Anwendungsdiagramme



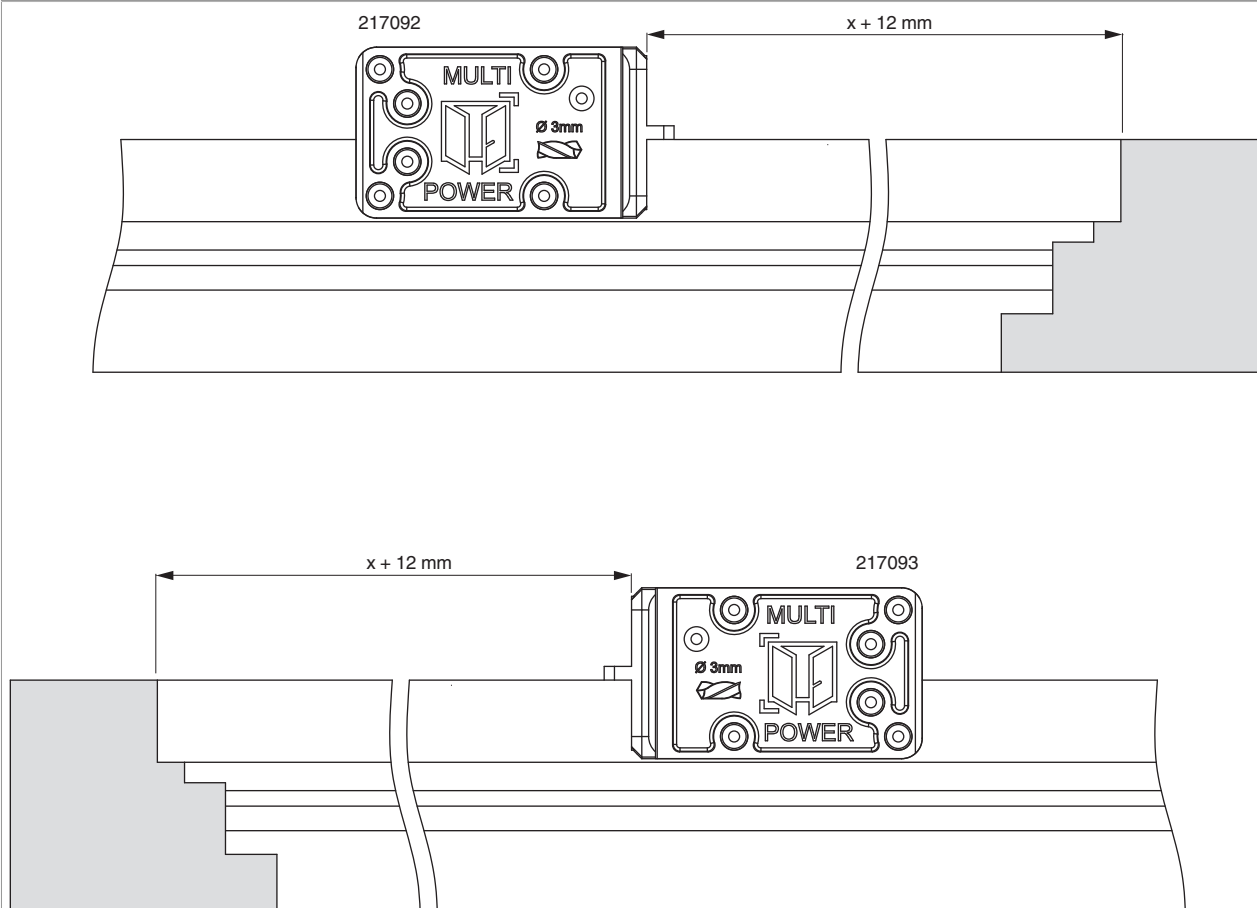
Bohrung mit Lehren





217720 - Drehbandarm mit Lager Multi Power Holz/PVC 13V FT30 für 3-flg. Elemente FFB 255-1.400 links silber

Holz

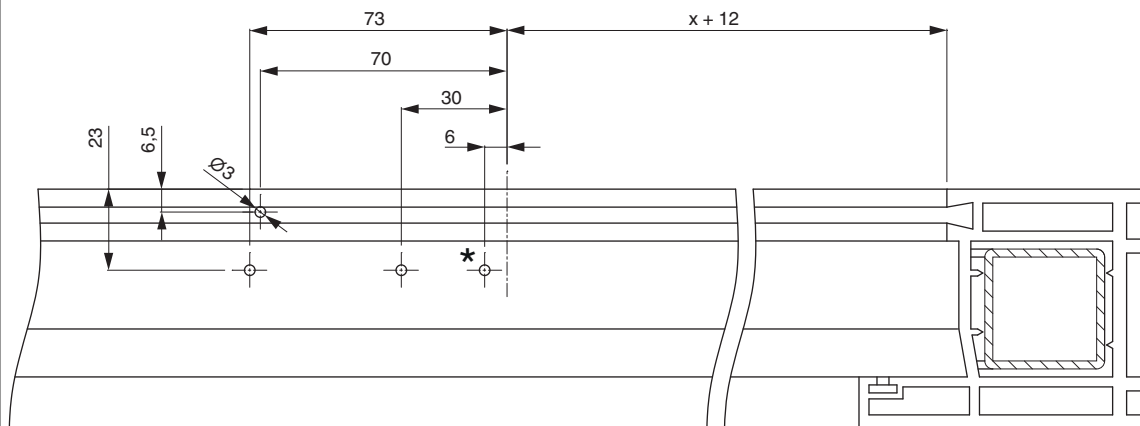


- Bohrlehre (217092 - rechter Flügel, 217093 - linker Flügel) wie abgebildet einlegen und mit Bohrer Ø 3 mm vorbohren.
- Maximales Flügelgewicht von 80 kg beachten!

x = FFB

Bohrbild

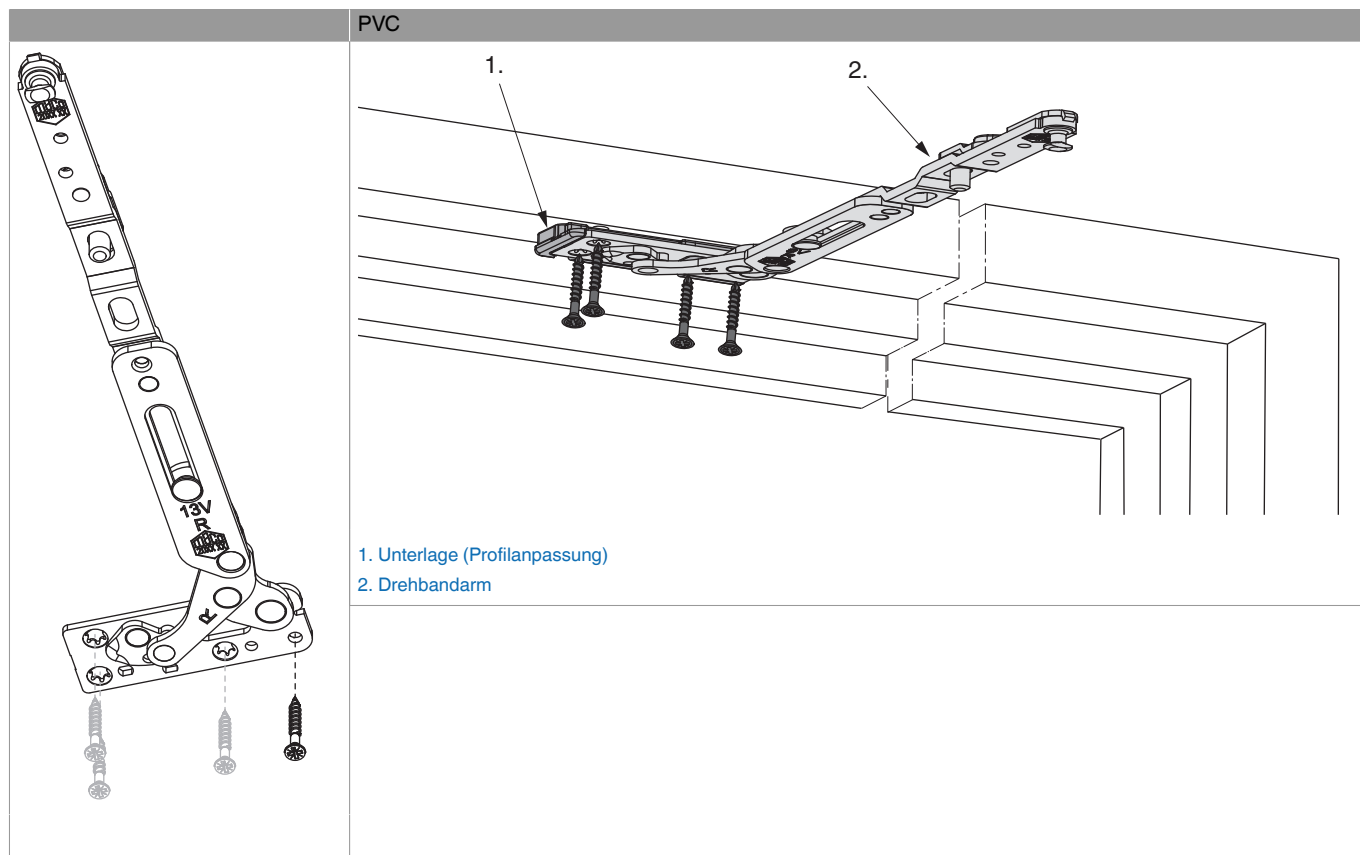
Drehbandarm mit Lager 3-flgl.



- Fehlendes Schraubloch (*) nach Einsetzen des Lagers bohren und verschrauben!

$x = \text{FFB}$

Montage



PVC

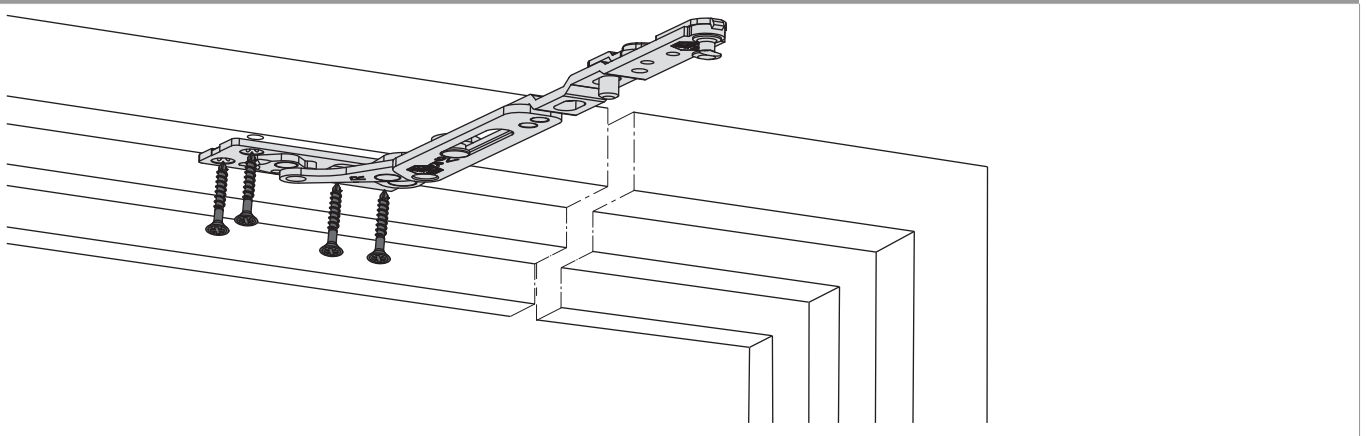
- Unterlage auf Grundplatte des Drehbandarms stecken, überstehendes Teil durch Abknicken entfernen, Drehbandarm in Rahmenfalz einsetzen und verschrauben. Sonderschraube $\varnothing 4,5 \times 38$ mm (Art. Nr.: 362918 - Kreuzschlitz bzw. 367828 - TX 20) verwenden.



217720 - Drehbandarm mit Lager Multi Power Holz/PVC 13V FT30 für 3-flg. Elemente FFB 255-1.400 links silber

- Bei Kunststoffprofilen muss die Verschraubung in die Stahlarmierung erfolgen!
- Bei Profilen ohne Stahlarmierung siehe Profilblätter, bzw. Beipackzettel 756991 beachten!
- **Achtung:** Das maximale Flügelgewicht darf nicht überschritten werden!
- Die Verschraubung der Lagerteile muss den Anforderungen der **Richtlinie TBDK** (Gütegemeinschaft Schlösser und Beschläge - www.schlossindustrie.de) bzw. der EN 13126-8 entsprechen!

Holz



Holz

- Den Drehbandarm mit Lager in Rahmenfalz einsetzen und verschrauben. Sonderschraube Ø 4,5 x 38 mm (Art. Nr.: 362918 - Kreuzschlitz bzw. 367828 - TX 20) verwenden!
- **Achtung:** Das maximale Flügelgewicht darf nicht überschritten werden!
- Die Verschraubung der Lagerteile muss den Anforderungen der **Richtlinie TBDK** (Gütegemeinschaft Schlösser und Beschläge - www.schlossindustrie.de) bzw. der EN 13126-8 entsprechen!



GEFAHR!

Lebensgefahr durch Nichtbeachtung der Verarbeitungshinweise!

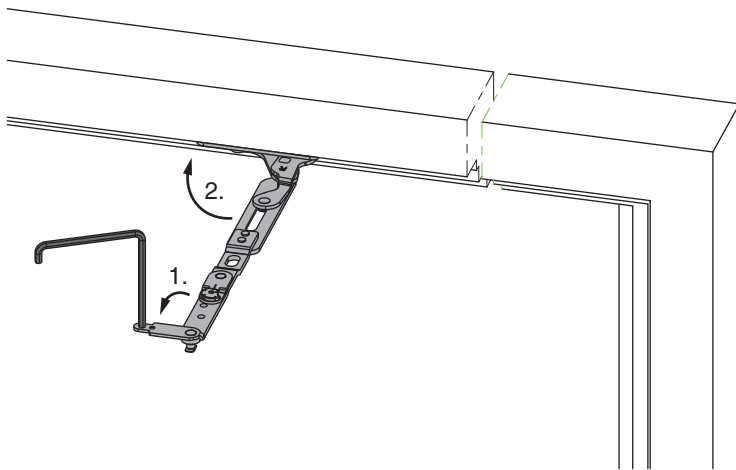
- Die Verschraubung der Lagerteile muss den Anforderungen der Richtlinie TBDK (Gütegemeinschaft Schlösser und Beschläge - www.schlossindustrie.de) bzw. der EN 13126-8 entsprechen!
- Das maximale Flügelgewicht darf nicht überschritten werden! Anwendungsdiagramm beachten!



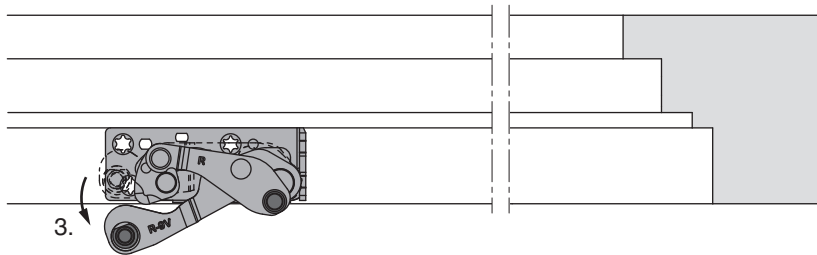
WICHTIG!

Zusätzliche Schraube nicht vergessen!

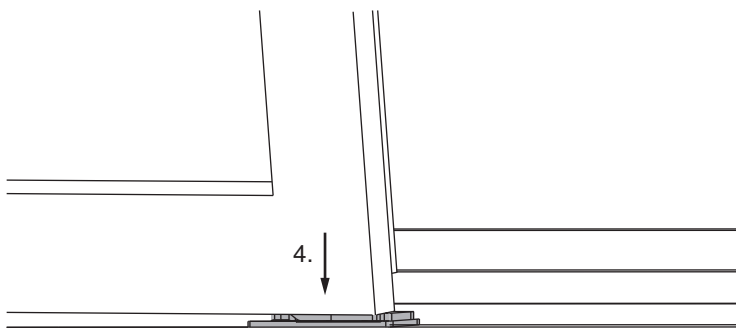
Einhängen des Flügels



1. Drehbandarmsicherung mit Innensechskantschlüssel SW 4 öffnen.
2. Drehbandarm in den Rahmen schwenken.



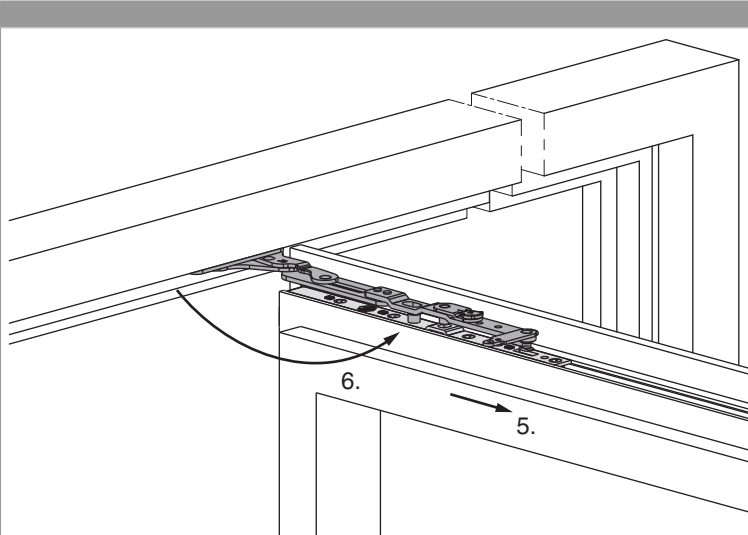
3. Ecklager ca. 5° öffnen.



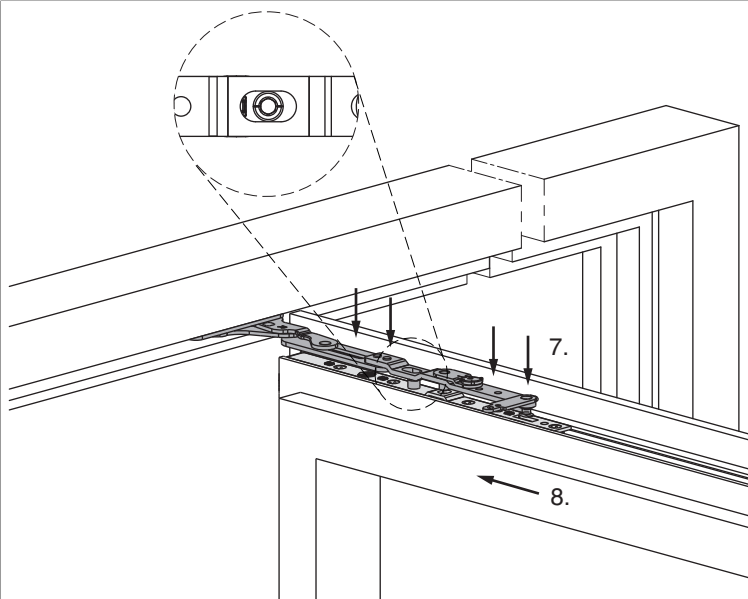
4. Flügel parallel zum Rahmen und leicht angekippt, auf beide Ecklagerbolzen aufsetzen. Flügel 90° öffnen.



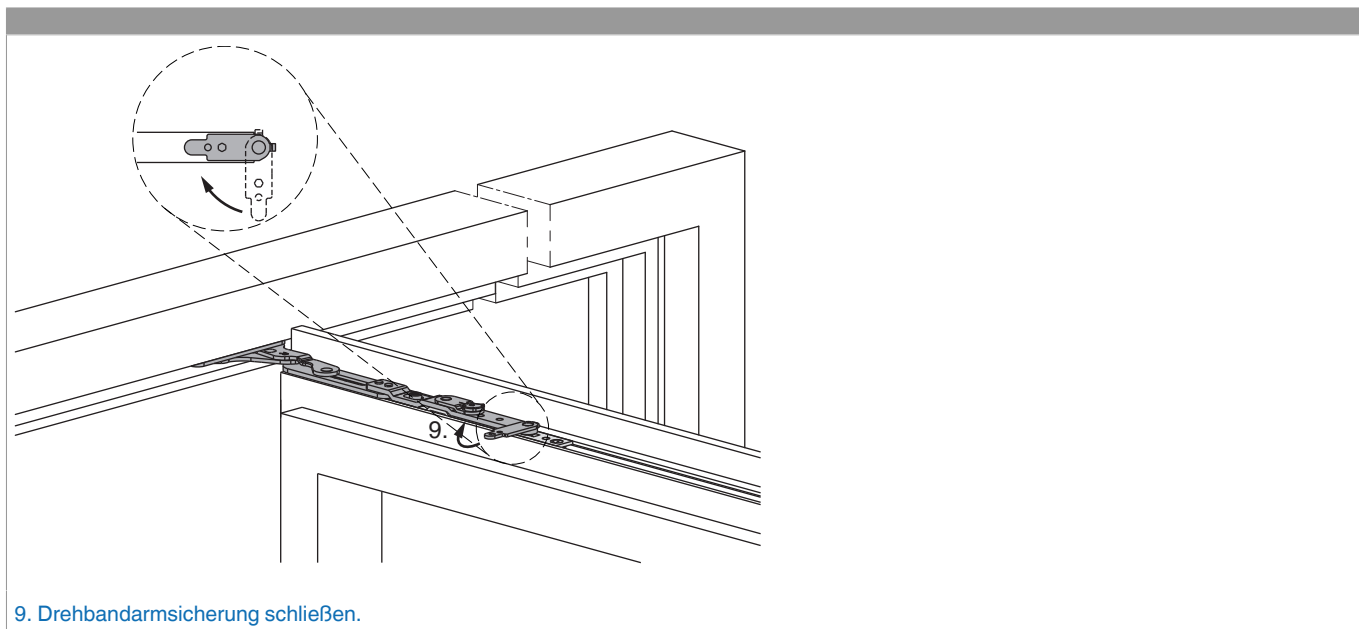
217720 - Drehbandarm mit Lager Multi Power Holz/PVC 13V FT30 für 3-flg. Elemente FFB 255-1.400 links silber



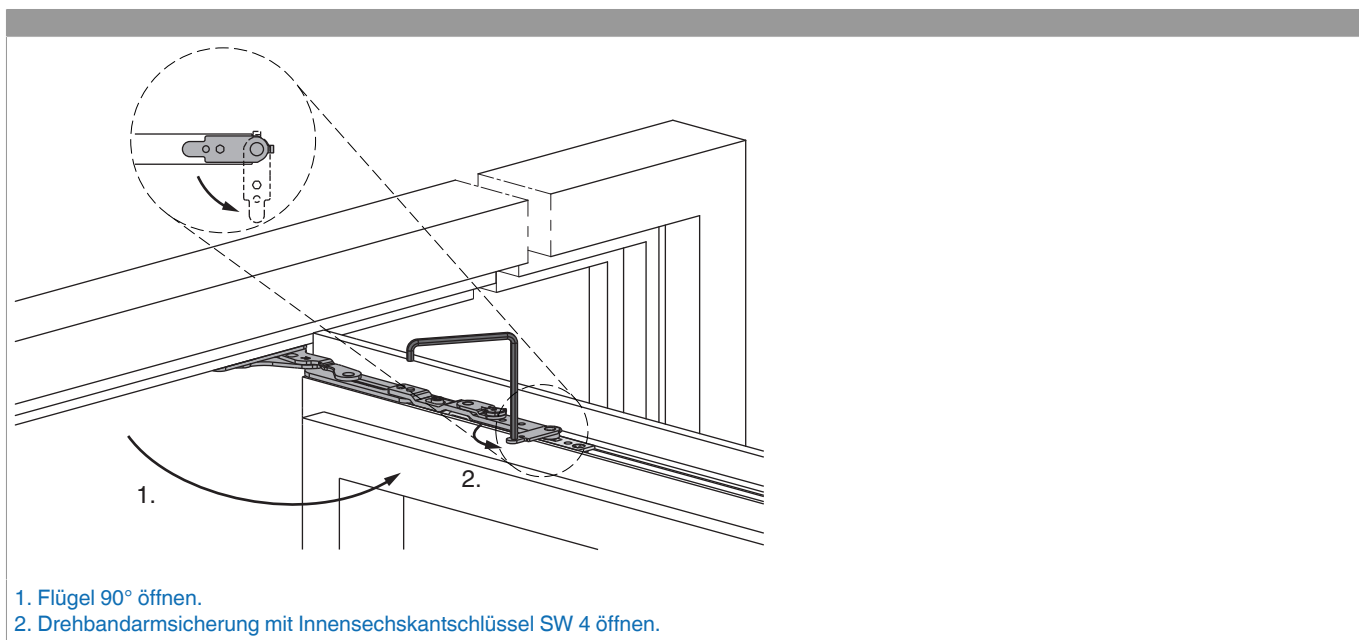
5. Flügel getriebeseitig leicht absenken und Position halten.
6. Drehbandarm 90° ausschwenken.



7. Drehbandarm auf den Drehbandstulp drücken.
8. Flügel getriebeseitig anheben, bis die Drehbandarmsicherung in die Führung des Drehbandstulpes bzw. der Bolzen für den Anpressdruck des Stulpes in die Führung des Drehbandarmes eingreift.

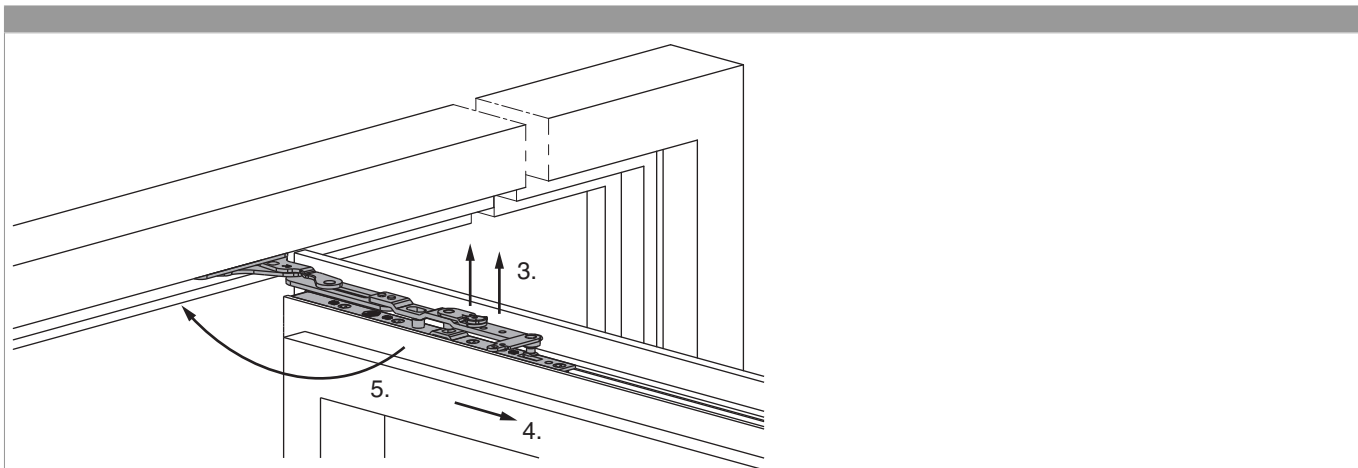


Aushängen des Flügels

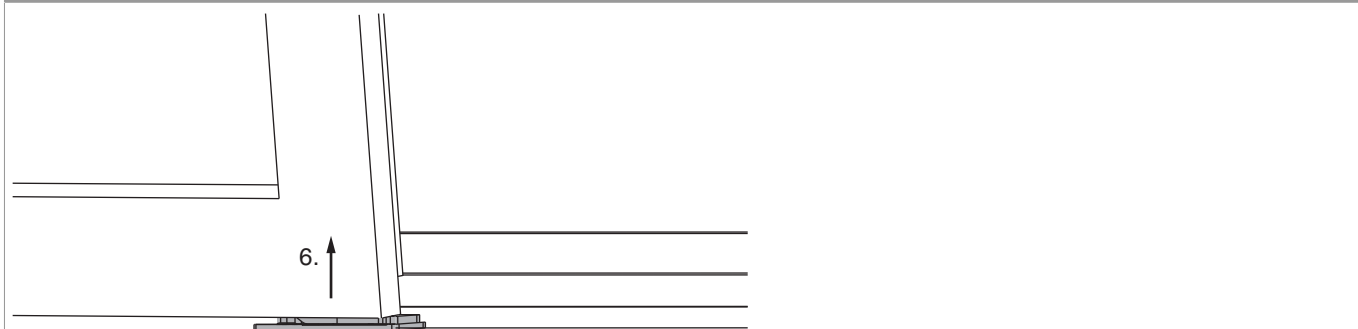




217720 - Drehbandarm mit Lager Multi Power Holz/PVC 13V FT30 für 3-flg. Elemente FFB 255-1.400 links silber



- 3. Flügel getriebeseitig leicht anheben, bis Drehbandarm entlastet ist und angehoben werden kann. Drehbandarm anheben bis er völlig frei ist.
- 4. Flügel getriebeseitig leicht absenken.
- 5. Drehbandarm in den Rahmen schwenken, Flügel schließen.



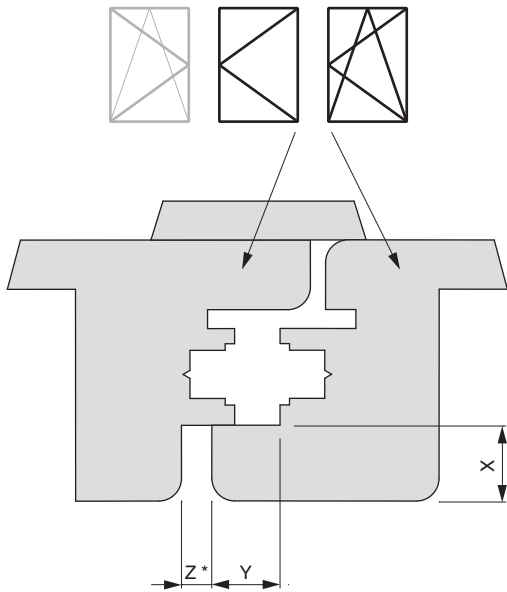
- 6. Flügel leicht ankippen und nach oben herausheben.



217720 - Drehbandarm mit Lager Multi Power Holz/PVC 13V FT30 für 3-flg. Elemente FFB 255-1.400 links silber

Freimaßangaben

Freimaß bandseitig für flächenbündiges Profil



* Mindestfreimaß ist von der Ausführung des Überschlags (Radius, Lackstärke, ...) abhängig. Die Werte für Z in der Tabelle sind ohne Berücksichtigung von Toleranzen. Wir empfehlen immer vorab eine kundenseitige Überprüfung des verwendeten Profils!

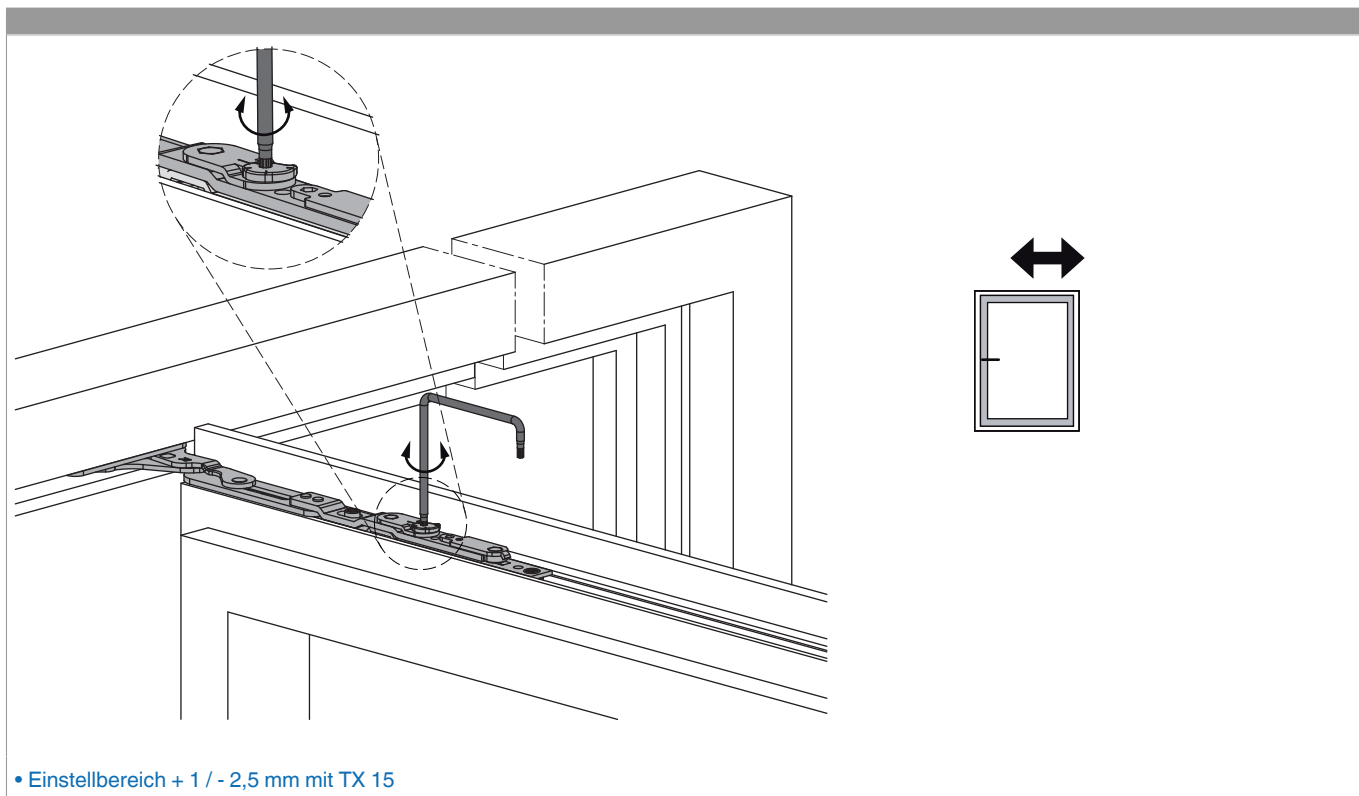
Werte für Z

		X								
		16	17	18	19	20	21	22	23	24
Y	18	4	4	4	6	7	8	9	10	12
	20	4	4	4	4	5	6	7	8	10
	22	4	4	4	4	4	5	6	7	8



217720 - Drehbandarm mit Lager Multi Power Holz/PVC
13V FT30 für 3-flg. Elemente FFB 255-1.400 links silber

Seiteneinstellung





217720 - Drehbandarm mit Lager Multi Power Holz/PVC
13V FT30 für 3-flg. Elemente FFB 255-1.400 links silber

Anpressdruckeinstellung

