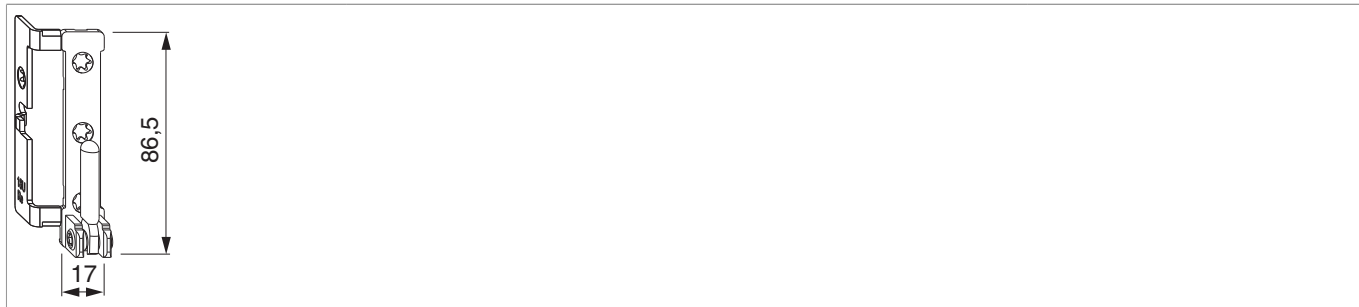




## 214106 - Ecklager AS für Falzecklagerband AS/PVC ohne ÜV 12L 20Ü rechts silber

### Technische Zeichnung



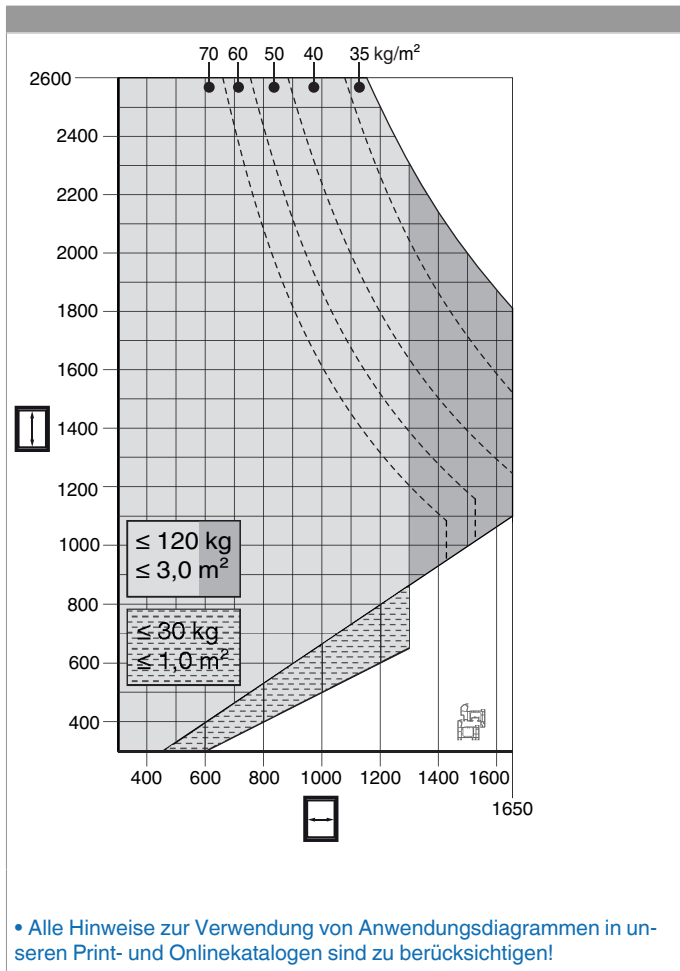
Silber	rechts	12/20	4	120	50	214106 <sup>1)</sup>

<sup>1)</sup> Nur mit Falzecklagerbänder AS/PVC ohne ÜV verwendbar!



## 214106 - Ecklager AS für Falzecklagerband AS/PVC ohne ÜV 12L 20Ü rechts silber

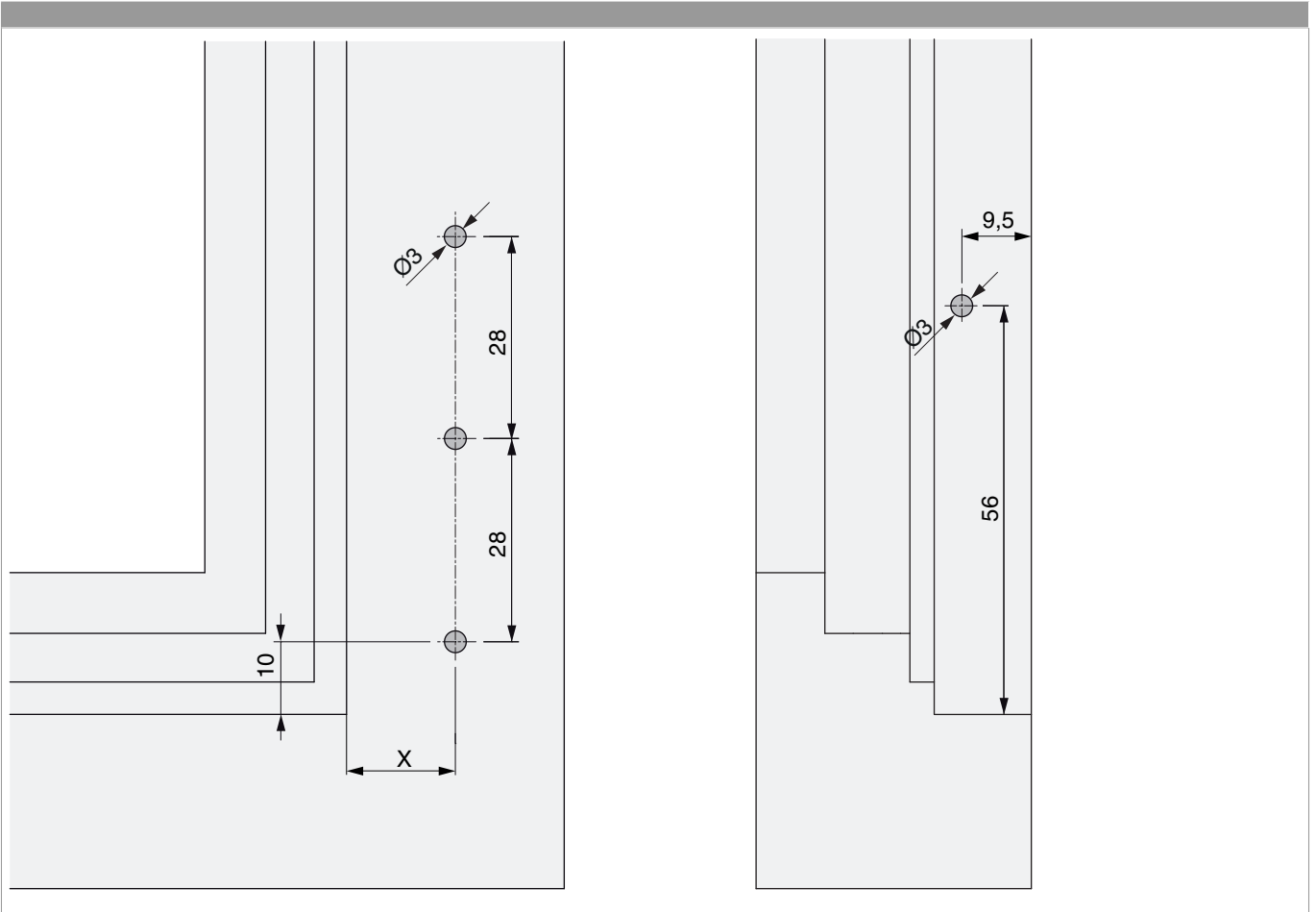
### Anwendungsdiagramme





214106 - Ecklager AS für Falzecklagerband AS/PVC ohne  
ÜV 12L 20Ü rechts silber

Bohrbild

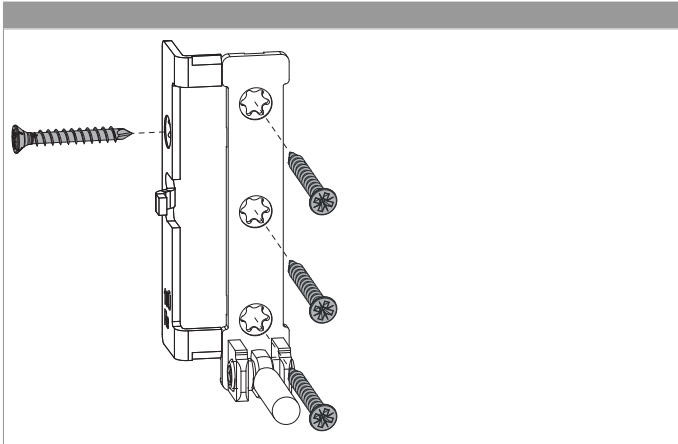


	X
18Ü	17,5
20Ü	19,5



## 214106 - Ecklager AS für Falzecklagerband AS/PVC ohne ÜV 12L 20Ü rechts silber

### Montage



- **ACHTUNG:** Das Ecklager erst nach Montage der Schließteile verschrauben, ansonsten können die Lehren nicht mehr angelegt werden!
- Das Ecklager zuerst vorbohren, dann verschrauben (Holz)!
- Das Ecklager in das Rahmenfalzeck einsetzen und mit vier Schrauben festschrauben (Schraube im Rahmenfalz!). Die Verschraubungen müssen in die Armierung erfolgen (PVC)!



#### **GEFAHR!**

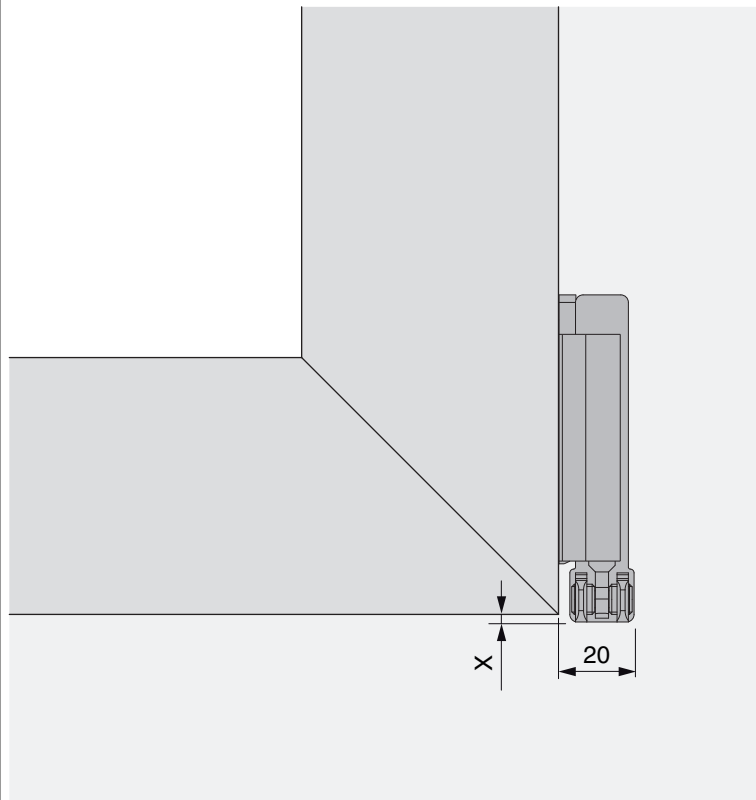
##### **Lebensgefahr durch Nichtbeachtung der Verarbeitungshinweise!**

- Die Verschraubung der Lagerteile muss den Anforderungen der Richtlinie TBDK (Gütegemeinschaft Schlösser und Beschläge - [www.schlossindustrie.de](http://www.schlossindustrie.de)) bzw. der EN 13126-8 entsprechen!
- Das maximale Flügelgewicht darf nicht überschritten werden! Anwendungsdiagramm beachten!



## 214106 - Ecklager AS für Falzecklagerband AS/PVC ohne ÜV 12L 20Ü rechts silber

### Freimaßangabe



Bei Verwendung einer Abdeckkappe verändert sich das Freimaß um + 1 mm.

	<b>x</b>
18Ü	2
20Ü	0



## 214106 - Ecklager AS für Falzecklagerband AS/PVC ohne ÜV 12L 20Ü rechts silber

### Einstellung

