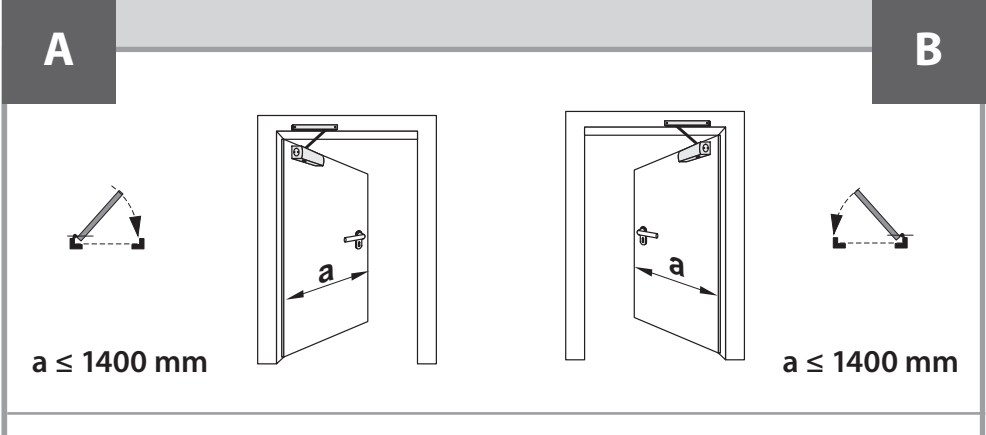


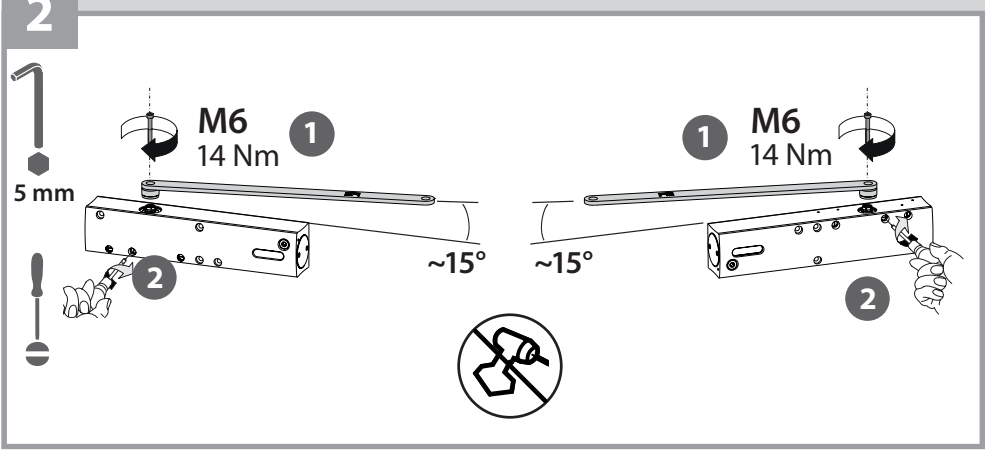
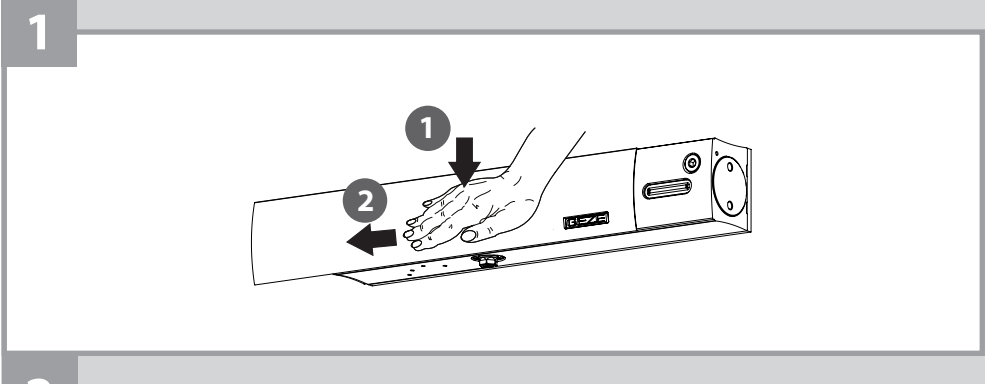
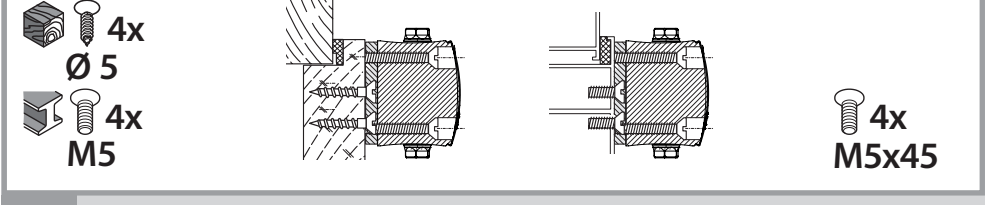
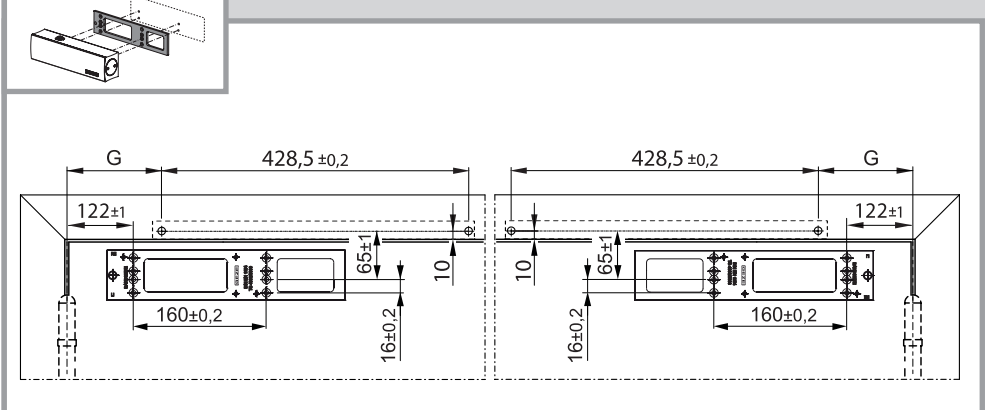
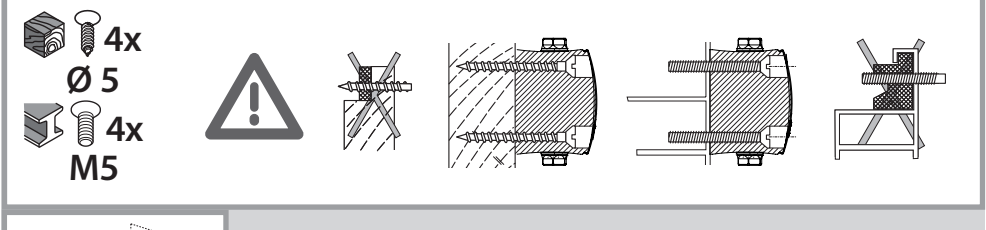
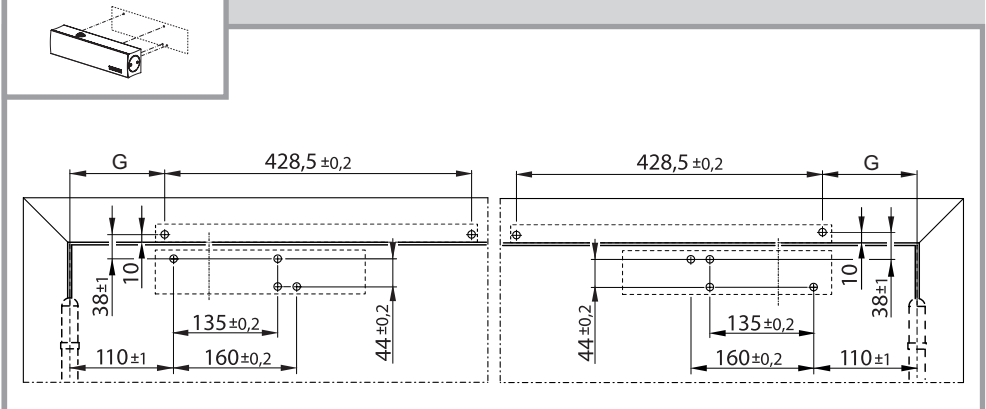
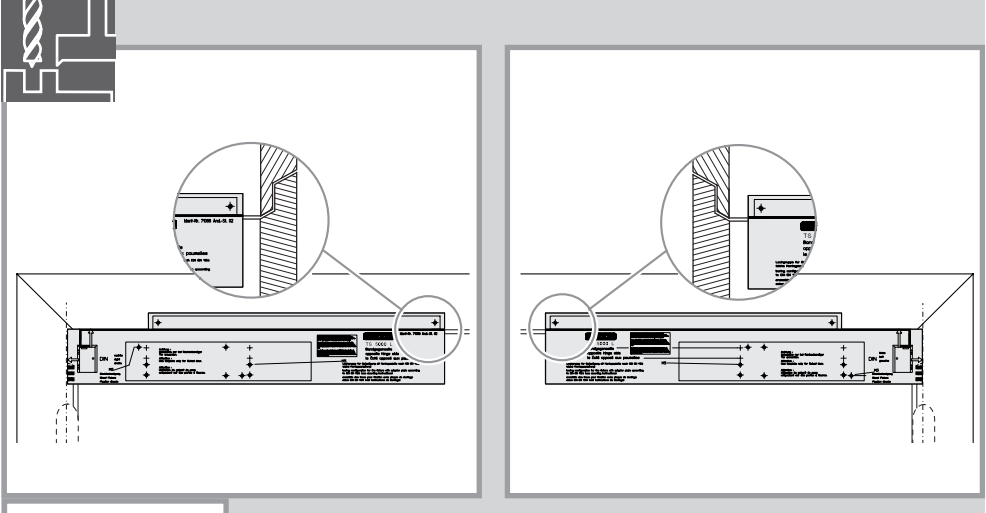
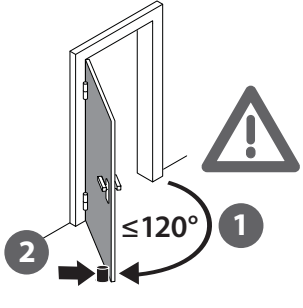
TS 5000 L



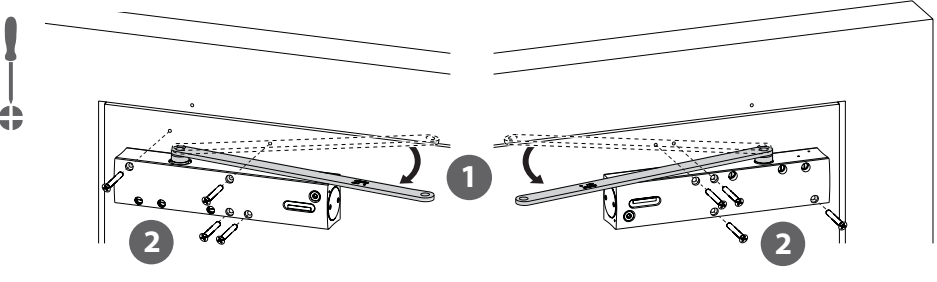
030172-13



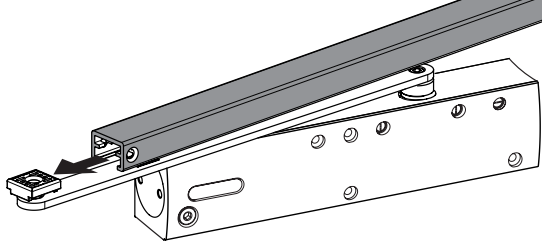
X	G
≤ 90	140
> 90	150
≤ 100	150



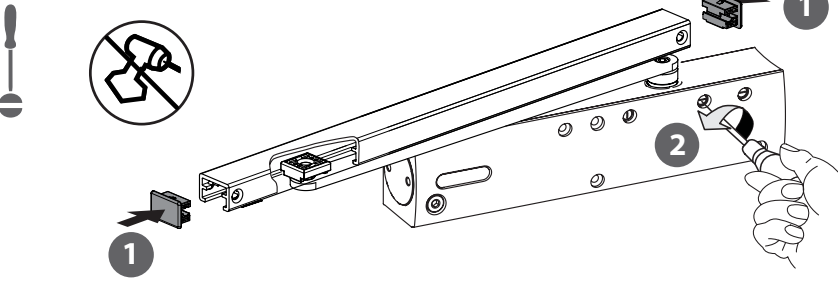
3



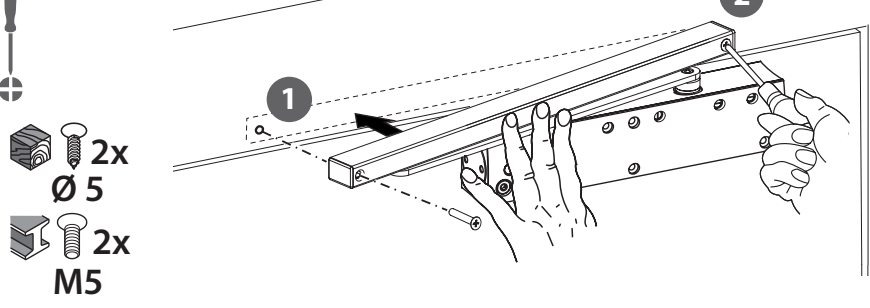
4



5



6



- 2x  $\varnothing 5$
- 2x M5

7

5 mm

**a (mm) - EN**

1400	- 6
1250	- 5
1100	- 4
950	- 3
850	- 2

**F EN 1154**

3 4 5 9

+

-

8

**F EN 1154**

BC/00

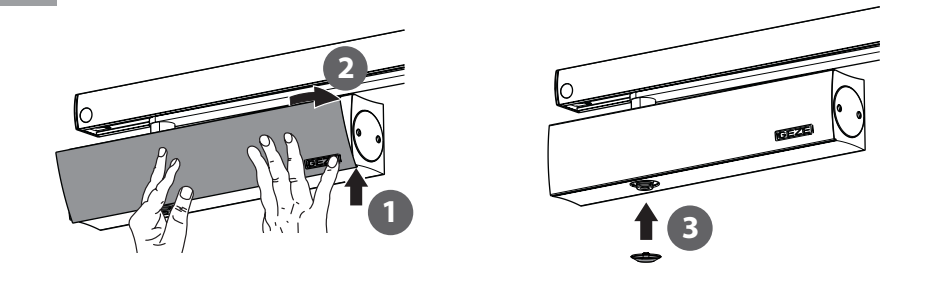
90°

7s

90°

7s

9



**i**

