

- ▶ Spülenschranksausstattung
- ▶ Putzmittelauszug Portero

Putzmittelauszug Portero 1



- ▶ Teilauszug mit integrierter Dämpfung Silent System
- ▶ Einfache Montage am Korpusboden
- ▶ Einhängekorb mit einem Griff herausnehmbar
- ▶ Systemträger Stahl silber, Einhängekorb Stahl verchromt
- ▶ Schale und Tragegriff säurebeständiger Kunststoff transluzent

Set besteht aus:

- ▶ 1 Stück Systemträger
- ▶ 1 Stück Einhängekorb mit Tragegriff und Kunststoffschale
- ▶ 4 Stück Trennbügel

Breite x Tiefe x Höhe mm	Maß A mm	Maß B mm	Bestell-Nr.	VE
161 x 460 x 395	395	161	0 049 085	1 Set

Putzmittelauszug Portero 2



Set besteht aus:

- ▶ 1 Stück Systemträger
- ▶ 1 Stück Einhängekorb mit Tragegriff und Kunststoffschale
- ▶ 1 Stück Einhängekorb mit Kunststoffschale, 8 Stück Trennbügel

Breite x Tiefe x Höhe mm	Maß A mm	Maß B mm	Bestell-Nr.	VE
276 x 468 x 395	395	285	0 049 086	1 Set

Putzmittelauszug Portero 3

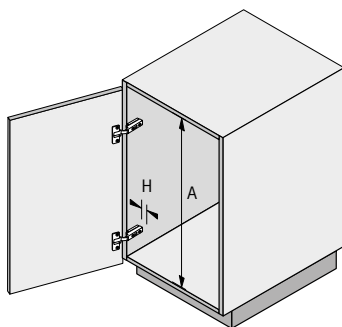


Set besteht aus:

- ▶ 1 Stück Systemträger
- ▶ 1 Stück Einhängekorb mit Tragegriff und Kunststoffschale
- ▶ 1 Stück Einhängekorb mit Kunststoffschale, 8 Stück Trennbügel
- ▶ 1 Stück Schwenkkorb mit Kunststoffschale

Breite x Tiefe x Höhe mm	Maß A mm	Maß B mm	Bestell-Nr.	VE
276 x 468 x 510	507	285	0 049 087	1 Set

Planungsmaße



H = Scharniereinsprung

