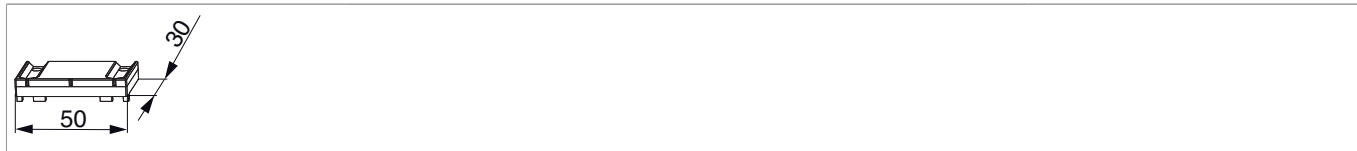




372822 - Auflauf für Bodenschwelle Rahmenteil Silber

Technische Zeichnung



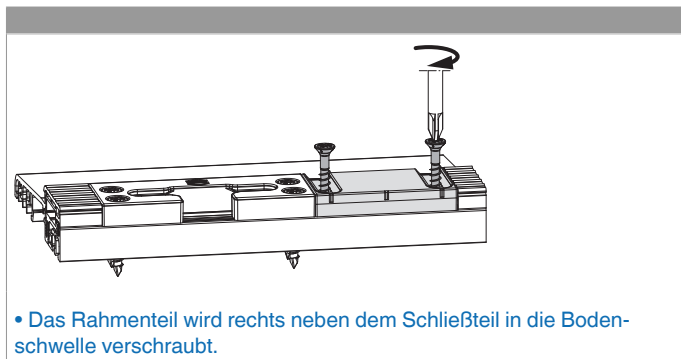
				B	L		No
Silber	Rahmenteil		8	30	50	100	372822 ¹⁾

¹⁾ Gutmann Weser

Verwendungshinweise

- Ein getriebeseitiges Absinken von Fenstertürflügeln kann dazu führen, dass der Zapfen am Flügel nicht mehr frei in das Schließteil in der Bodenschwelle einläuft und dies kann zu Beschädigungen an Beschlagteilen bzw. Bodenschwelle führen.
- Um diese Beschädigungen zu verhindern, wurden spezielle Aufläufe für Bodenschwellen, bestehend aus Flügel- und Rahmenteil, entwickelt.

Montage



- Das Rahmenteil wird rechts neben dem Schließteil in die Bodenschwelle verschraubt.