

### Ausziehbarer Krawattenhalter



- Zur Montage an der Korpusseite
- Beschlag links oder rechts einsetzbar
- Mit 17 rutschfesten Elementen
- Breite 130 mm
- Tiefe 540 mm
- Höhe 90 mm
- Stahl verchromt / pulverbeschichtet silber

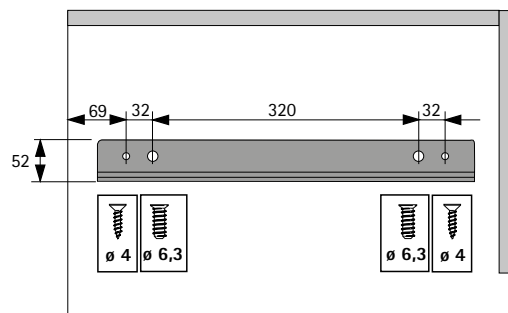
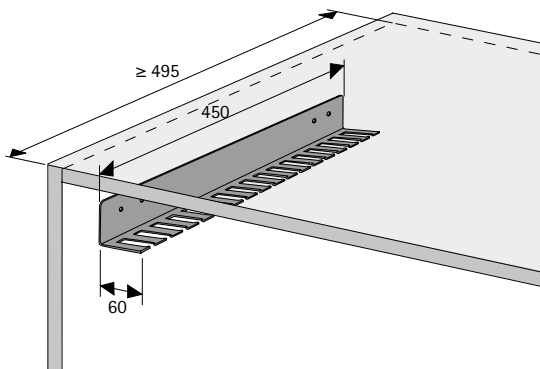
Bestell-Nr.	VE
0 073 586	1 St.

### Krawatten- und Gürtelhalter



- Zum Anschrauben an die Korpusseite
- Mit 18 Haken
- Stahl pulverbeschichtet silber

Bestell-Nr.	VE
9 162 281	1 St.



### Krawatten- und Gürtelhalter



- Zum Anschrauben an die Korpusseite
- Länge 300 mm
- Stahl vernickelt

Bestell-Nr.	VE
0 048 890	1/20 St.