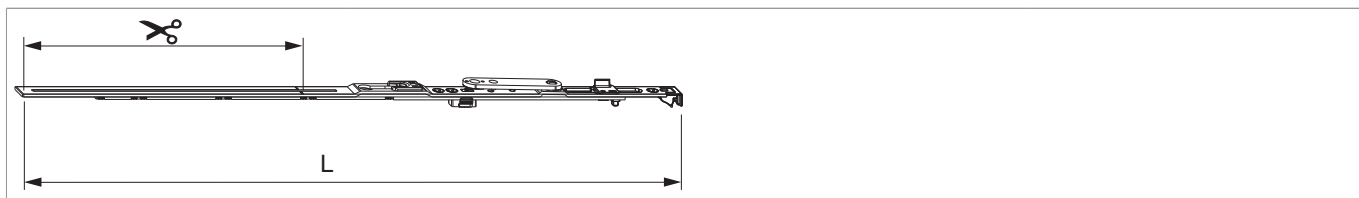


## 201824 - MM Scherenstulp DK links mit Sparlüftung 600 ohne Zapfen FFB 401-600 silber

### Technische Zeichnung



			<b>L</b>					<b>Nº</b>
Silber	links	600	496,5	210	401 - 600	321 - 490	20	201824

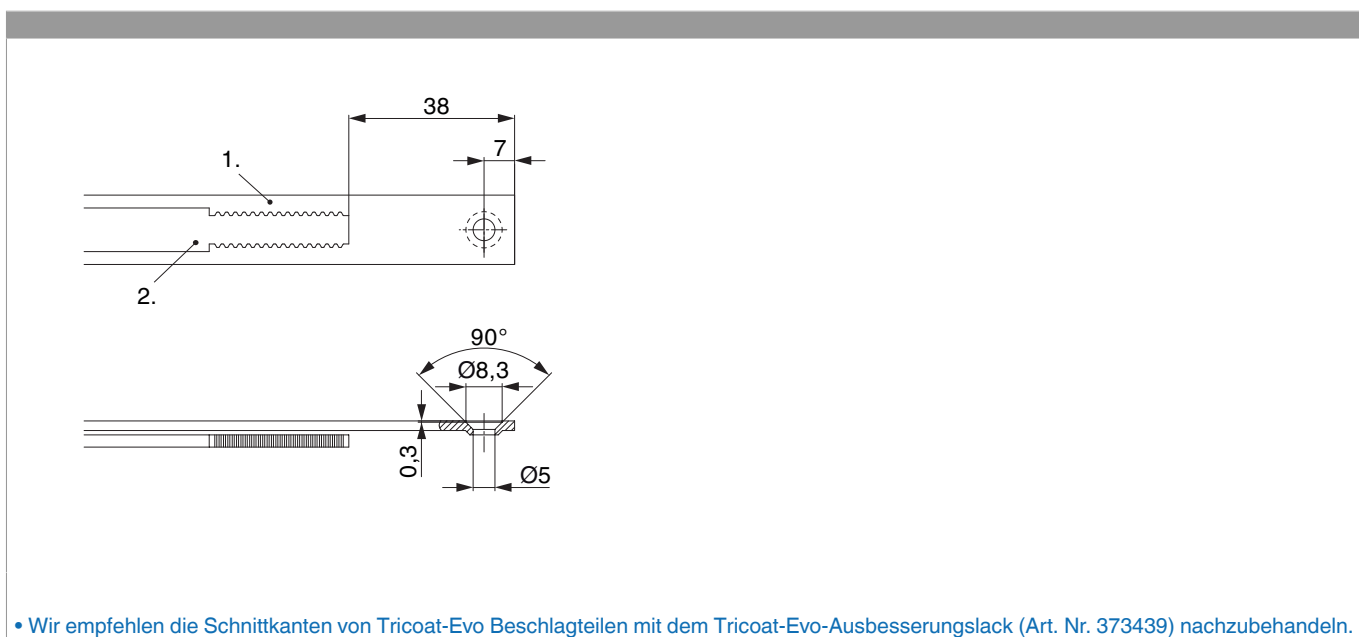
### Schraubpositionstabelle

<b>Nº</b>		1	2	3	4	5	6	
201824	3	18,5	170	180				

### Zapfensitztablelle

<b>Nº</b>		Z1	
201824	0		

### Stanzbild



• Wir empfehlen die Schnittkanten von Tricoat-Evo Beschlagteilen mit dem Tricoat-Evo-Ausbesserungslack (Art. Nr. 373439) nachzubehandeln.

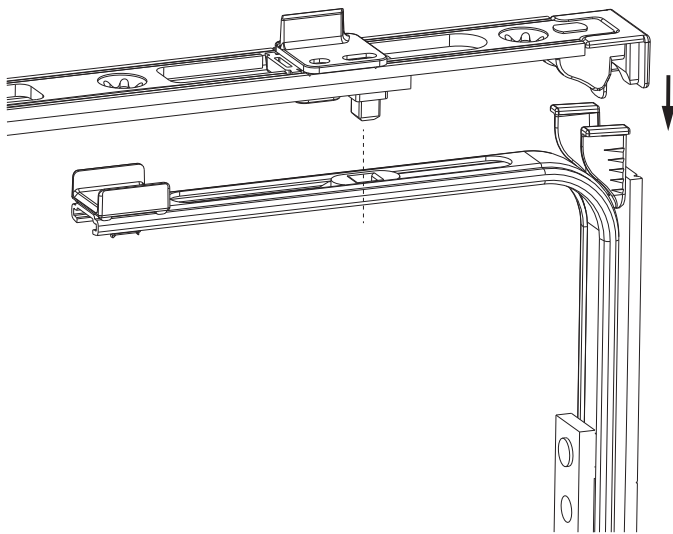


## 201824 - MM Scherenstulp DK links mit Sparlüftung 600 ohne Zapfen FFB 401-600 silber

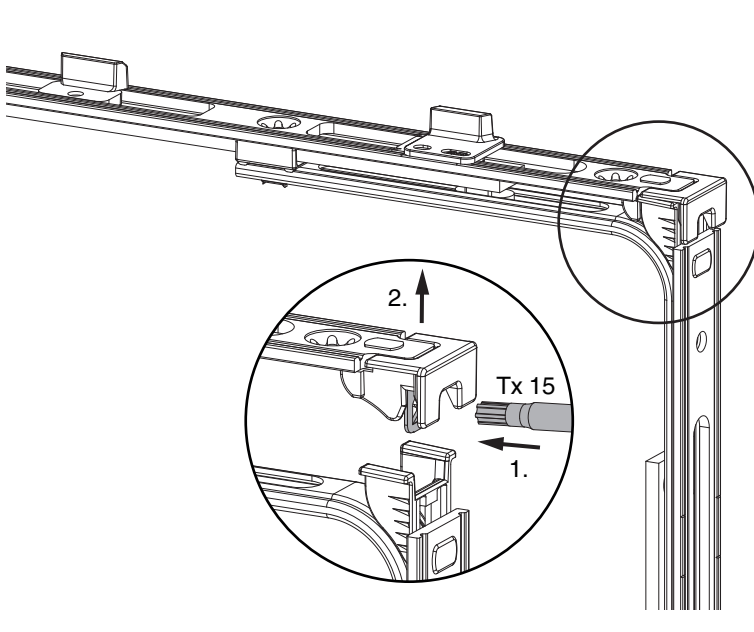
- 1. Stulp
- 2. Riegel

### Klipsverbindung

Klipsverbindung einhängen



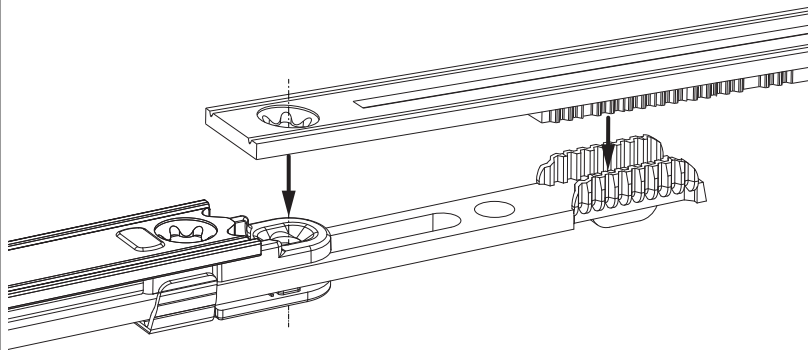
Klipsverbindung aushängen





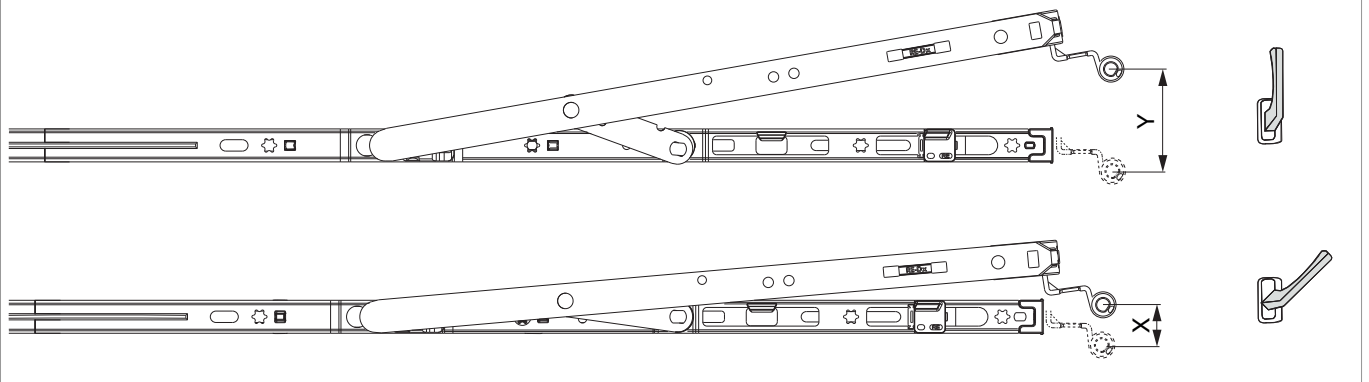
## 201824 - MM Scherenstulp DK links mit Sparlüftung 600 ohne Zapfen FFB 401-600 silber


### Zahnkassenverbindung



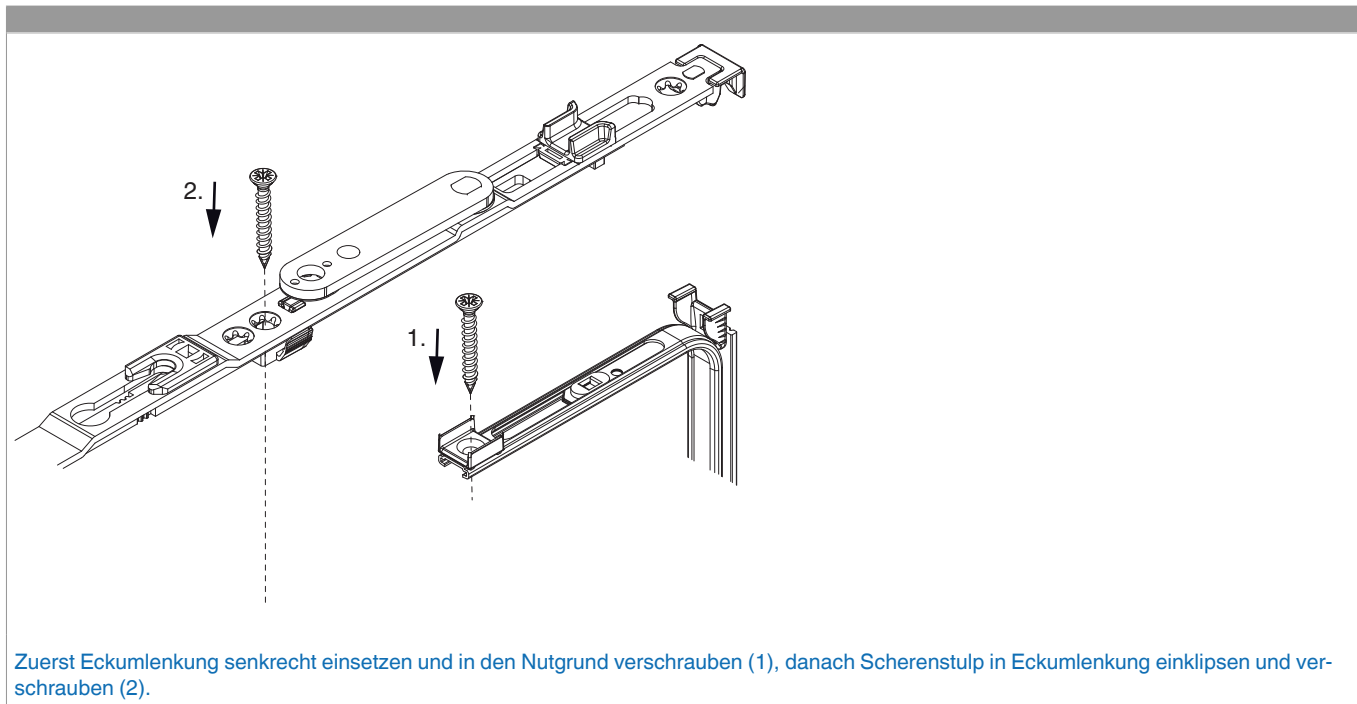
### Kippweite

#### Kipp- und Sparlüftungsstellung



	X	Y
400	~ 13	80
600	~ 13	124
800	~ 13	125
1050	~ 13	127
1300	~ 13	127

## Reihenfolge der Verschraubung



## Anpressdruckeinstellung

i.S Zapfen und Verschlusszapfen

