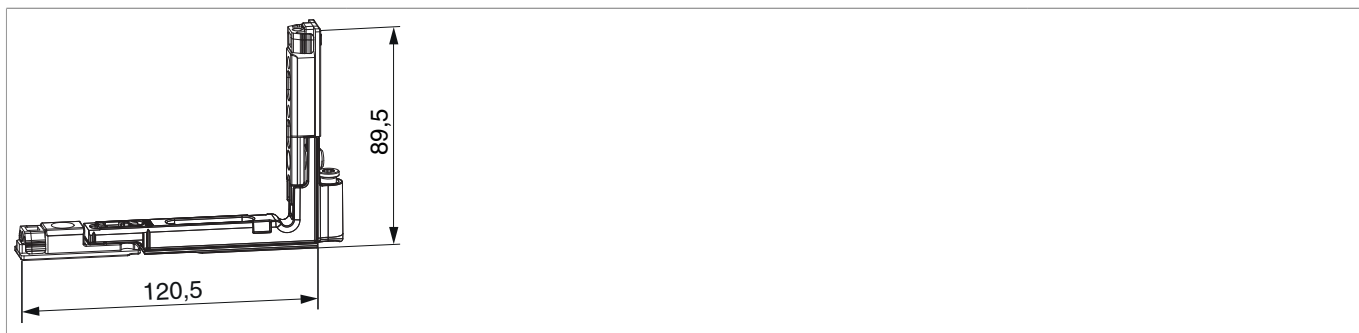


215806 - MM Falzecklagerband Multi Power Unterlage montiert rechts 12L-9V silber

Technische Zeichnung

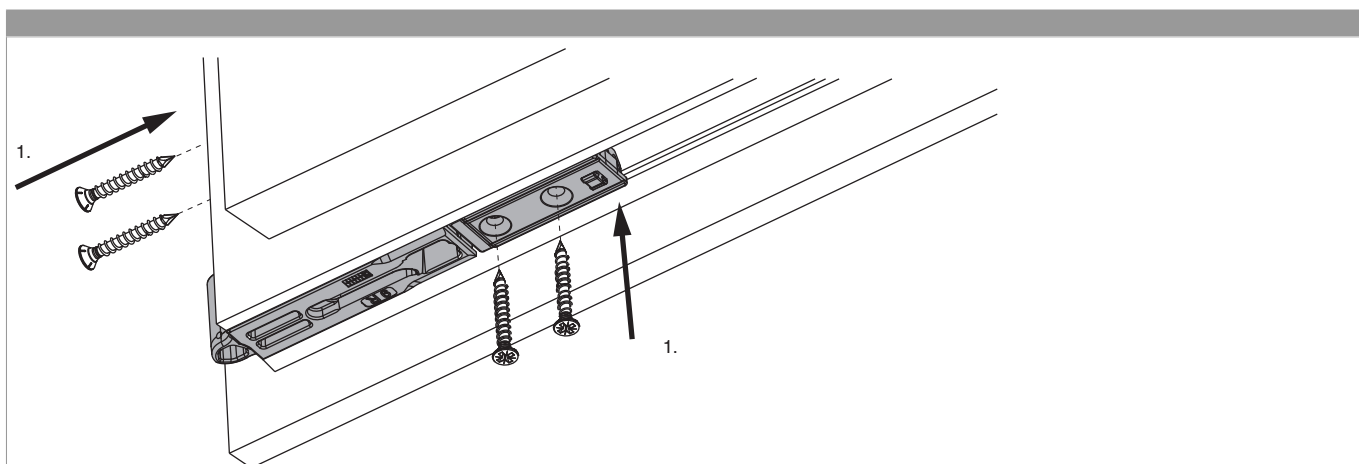


Silber						No
	rechts	9V	150	20	215806	

Schraubpositionstabelle

No			1	2		3	4
215806	4	2	82,5	102,5	2	54,5	74,5

Montage



1. Ecklagerband in Beschlagsnut einsetzen, vorbohren (nur bei Holz) und verschrauben.

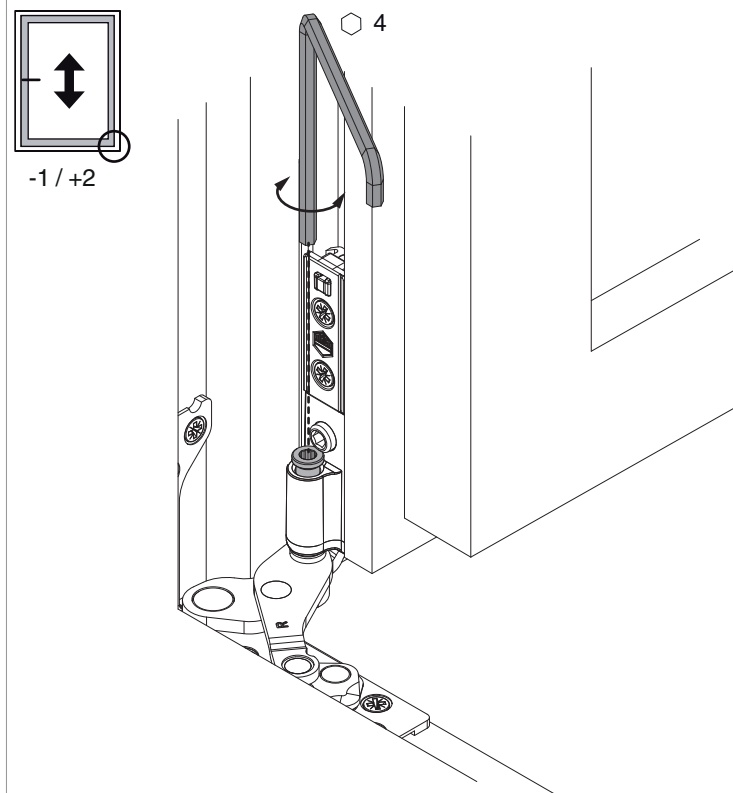
Achtung: Möglichst lange Schrauben verwenden. Mindestens jedoch $\text{Ø } 4,0 \times 30 \text{ mm}$!

- **Achtung:** Das maximale Flügelgewicht darf nicht überschritten werden!
- Die Verschraubung der Lagerteile muss den Anforderungen der **Richtlinie TBDK** (Gütegemeinschaft Schlösser und Beschläge - www.schlossindustrie.de) bzw. der EN 13126-8 entsprechen!



215806 - MM Falzecklagerband Multi Power Unterlage montiert rechts 12L-9V silber

Höheneinstellung



- Einstellbereich - 1 / + 2 mm mit SW 4 (- 1 mm mit Abdeckkappe nicht möglich)



215806 - MM Falzecklagerband Multi Power Unterlage montiert rechts 12L-9V silber

Seiteneinstellung

