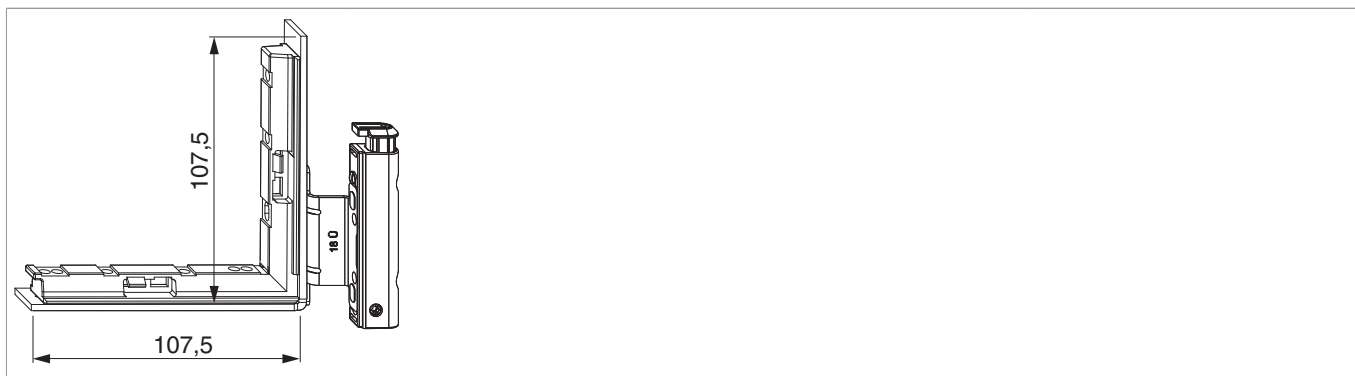


58041 - MM Falzecklagerband AS mit UV Unterlage montiert rechts 12L/18Ü-9V silber

Technische Zeichnung



						No
Silber	Winkelbandunterlage vormontiert	rechts	12/18-9	120	50	58041 ^{1) 2)}

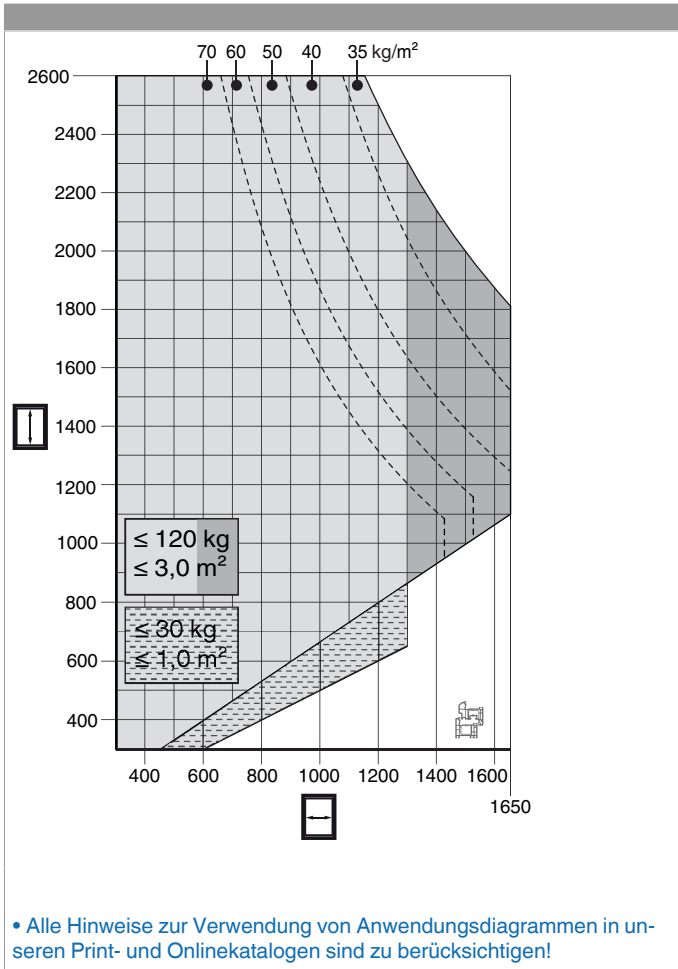
¹⁾ Einsatz bei Profilsystemen mit Anschlagdichtung auf Anfrage.

²⁾ Nicht für Rund- und Schrägfenster verwendbar.

Schraubpositionstabelle

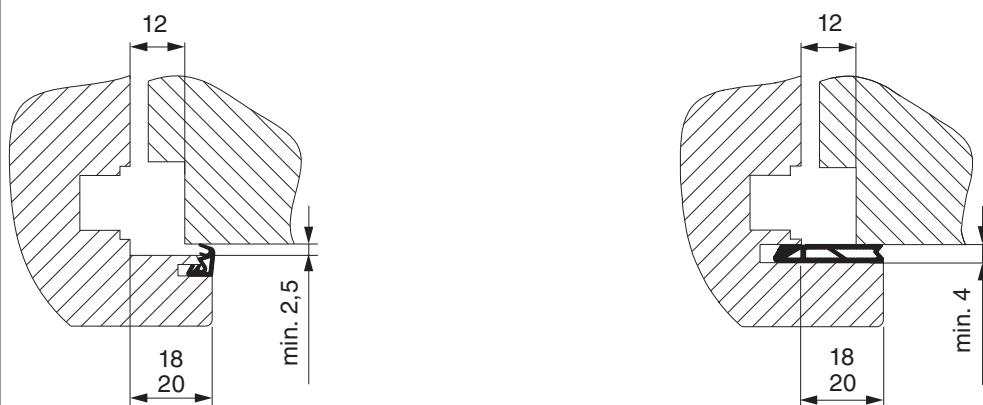
No			1	2	3		4	5
58041	7	3	23,3	43,3	99	2	63,8	89

Anwendungsdiagramme



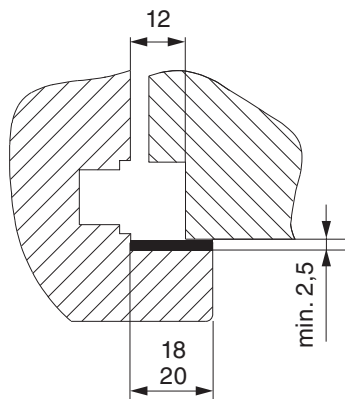
Fräsung

Fräsung am Überslag für Fenster mit Überslagsdichtung.

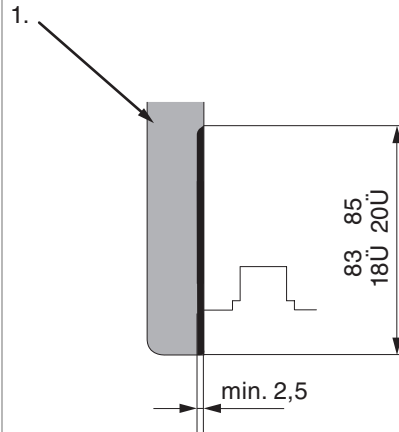


1. Bei Fenstern ohne Überslagsdichtung ist eine Fräsung am Überslag notwendig!

Fräsung am Überschlag für Fenster ohne Überschlagsdichtung.



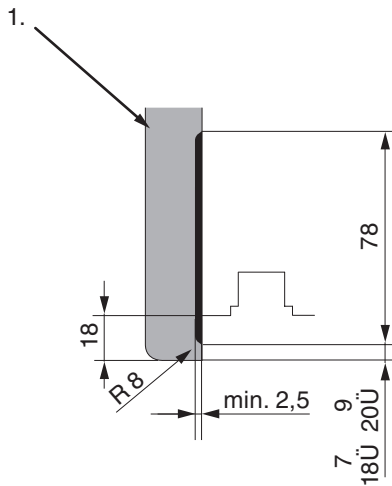
Fräsung am Überschlag für Fenster ohne Überschlagsdichtung.



Für Falzecklagerbänder PVC

1. Überschlag

Fräsung am Überschlag für Fenster ohne Überschlagsdichtung.



Ecklagerband AS mit UV

1. Überschlag

Montage

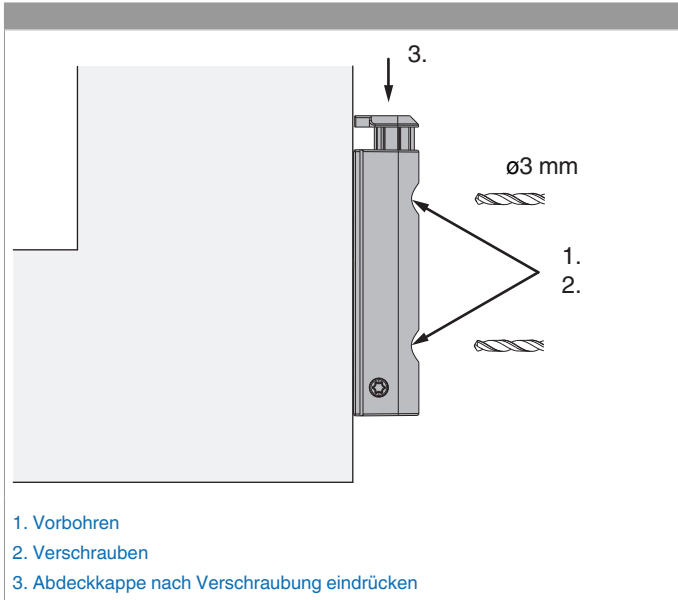
Das Ecklagerband AS mit UV an den Überschlag anlegen, die beiden Löcher am Überschlag vorbohren und verschrauben.

Achtung: Das maximale Flügelgewicht darf nicht überschritten werden!

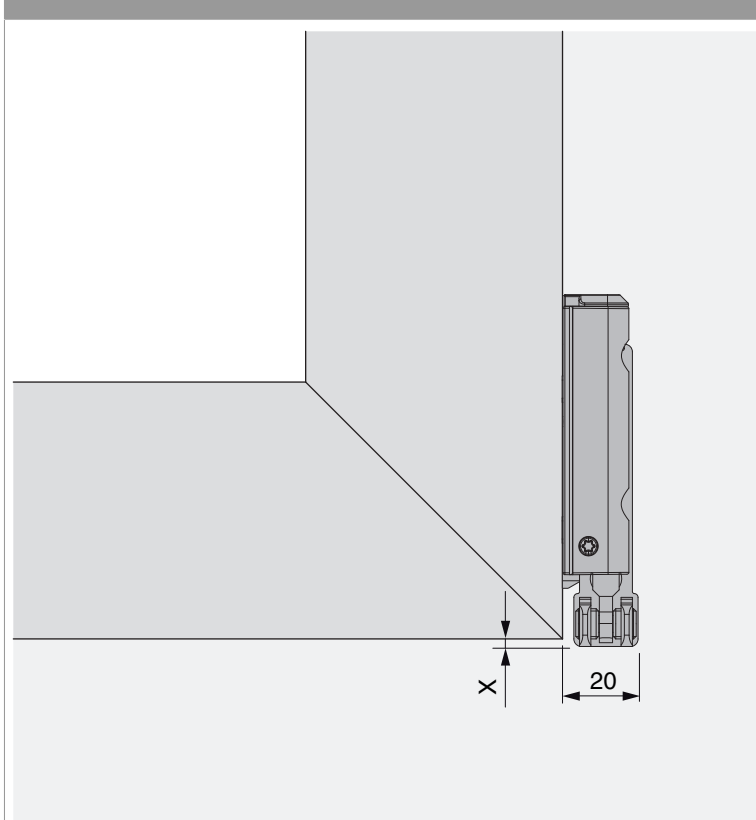
Die Verschraubung der Lagerteile muss den Anforderungen der **Richtlinie TBDK** (Gütegemeinschaft Schlösser und Beschläge - www.schlossindustrie.de) bzw. der EN 13126-8 entsprechen!



58041 - MM Falzecklagerband AS mit UV Unterlage montiert rechts 12L/18Ü-9V silber

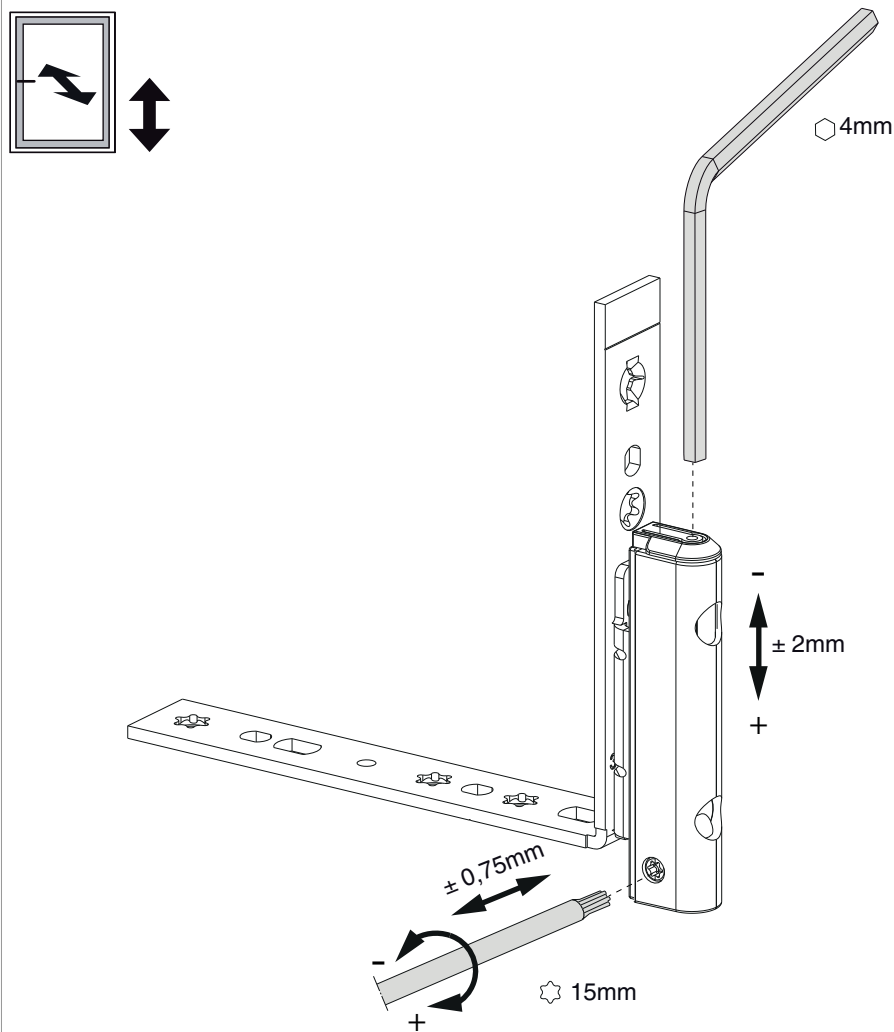


Freimaßangabe



Bei Verwendung einer Abdeckkappe verändert sich das Freimaß um + 1 mm.

Einstellung



Einstellung:

Das Ecklagerband kann mit einem 4 mm Innensechskantschlüssel, Art. Nr. 41017, in der Höhe eingestellt werden.

Um einen besseren Bedienungskomfort zu erhalten, wurde die Höheneinstellschraube so ausgeführt, dass der Innensechskantschlüssel alle 30° eingesetzt werden kann.

Weiters kann mit einem TX15, Best.-Nr. 43647, der Anpressdruck eingestellt werden.