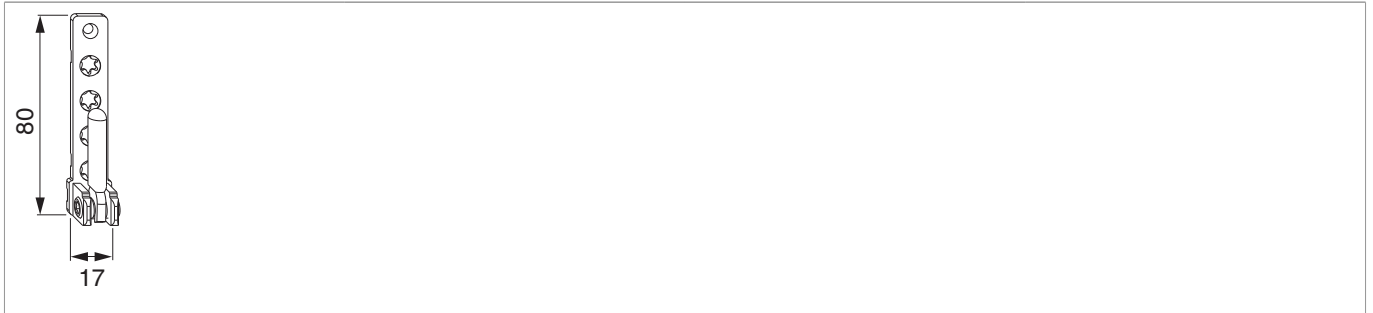


## 225356 - Ecklager PVC mit 7 mm Tragezapfen 12 mm lang 12L titan

### Technische Zeichnung



					<b>№</b>
titan	mit 7 mm Tragezapfen 12 mm lang	4	120	100	225356 <sup>1)</sup>

<sup>1)</sup> Tragezapfen muss ab 100 kg Flügelgewicht mindestens durch zwei Profilwände ragen.

### Lehren

					<b>№</b>
Bohrlehre für Eck- und Scherenlager	PVC		mit 7 mm Tragezapfen	1	21694 <sup>1)</sup>
Bohrlehre für Eck- und Scherenlager	PVC	selbstspannend	mit 7 mm Tragezapfen	1	28597 <sup>1)</sup>

<sup>1)</sup> Ersatz- und Einzelteil erhältlich.



## 225356 - Ecklager PVC mit 7 mm Tragezapfen 12 mm lang 12L titan

### Matrix - Ecklager / Ecklagerbänder

Ecklager Ecklager- band	Ecklager mit Ø 3 mm Positionszapfen 52483	Ecklager mit Ø 7 mm Tragezapfen, 3 mm kurz 52485	Ecklager mit Ø 7 mm Tragezapfen, 12 mm / 23 mm lang
Ecklagerband PVC mit Ø 3 mm Positionszapfen 52478	100 kg max. 2,4 m <sup>2</sup>	100 kg max. 2,4 m <sup>2</sup>	100 kg max. 2,4 m <sup>2</sup>
Ecklagerband PVC mit Ø 5 mm Tragezapfen 52479	100 kg max. 3,0 m <sup>2</sup>	100 kg max. 3,0 m <sup>2</sup>	120 kg max. 3,0 m <sup>2</sup>
Falzecklagerband AS/PVC ohne DV	100 kg * max. 3,0 m <sup>2</sup>	100 kg * max. 3,0 m <sup>2</sup>	120 kg * max. 3,0 m <sup>2</sup>

- Mögliche Kombinationen von Ecklager und Ecklagerbändern.

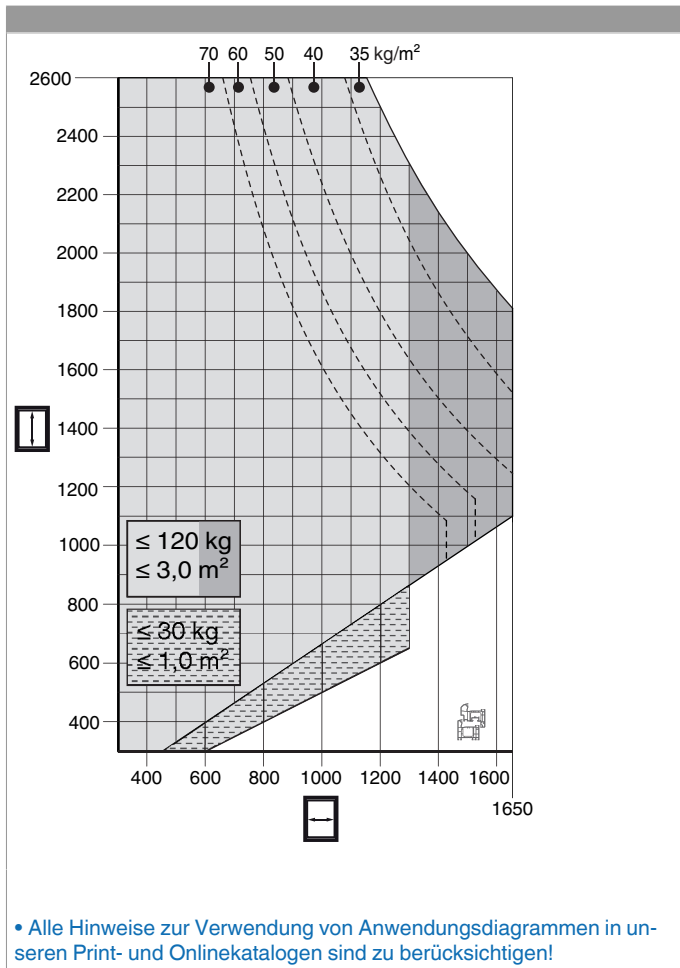
\* Einschränkungen einzelner Bauteile auf 80 kg bzw. 2,4 m<sup>2</sup> beachten!



- Anwendungsdiagramme der Artikel beachten!
- Das Bauteil mit der geringsten zulässigen Tragkraft bestimmt das maximale Flügelgewicht und dessen Anwendungsdiagramm ist bindend für das System!



## Anwendungsdiagramme

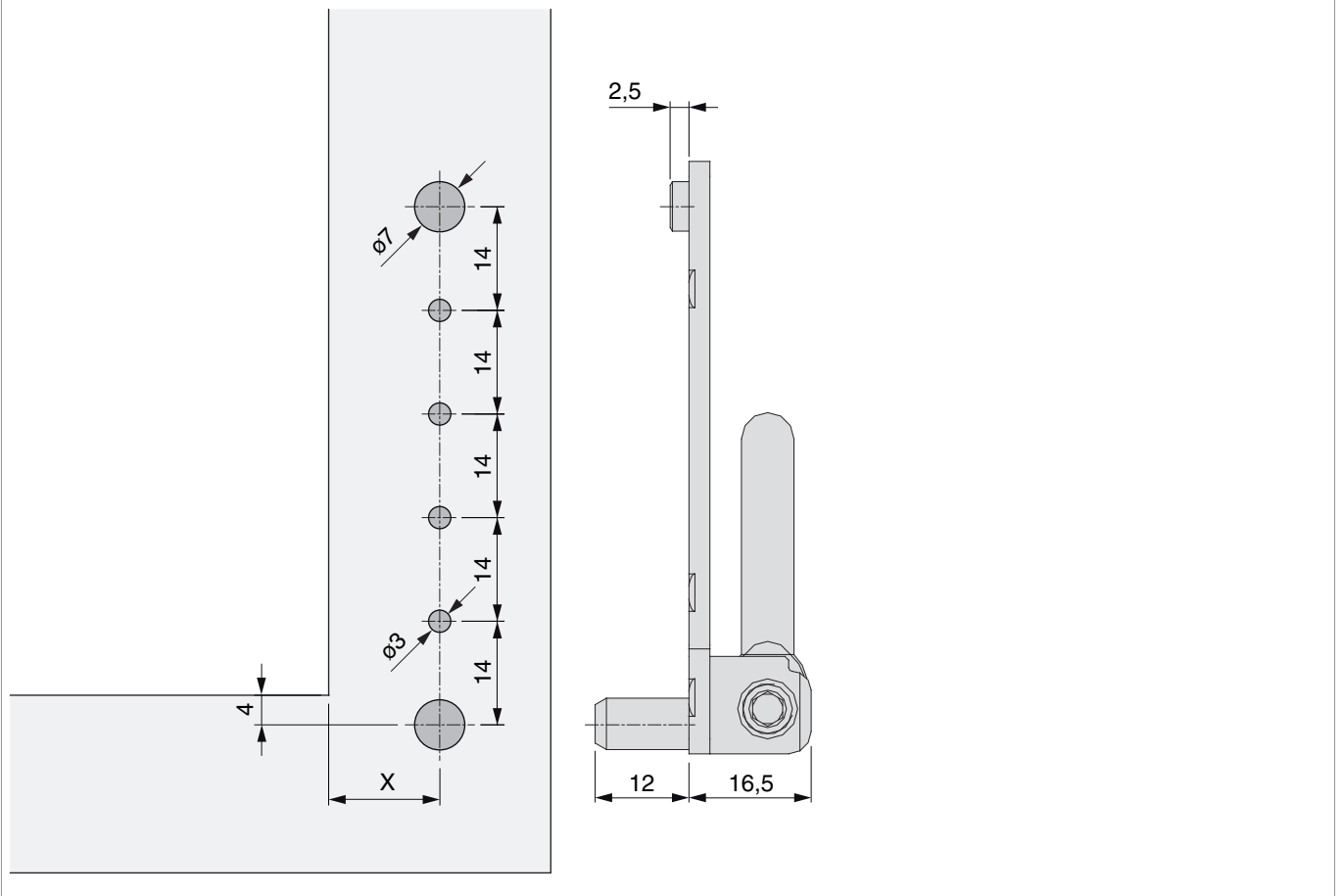




225356 - Ecklager PVC mit 7 mm Tragezapfen 12 mm lang  
12L titan

Bohr- und Schraubbild

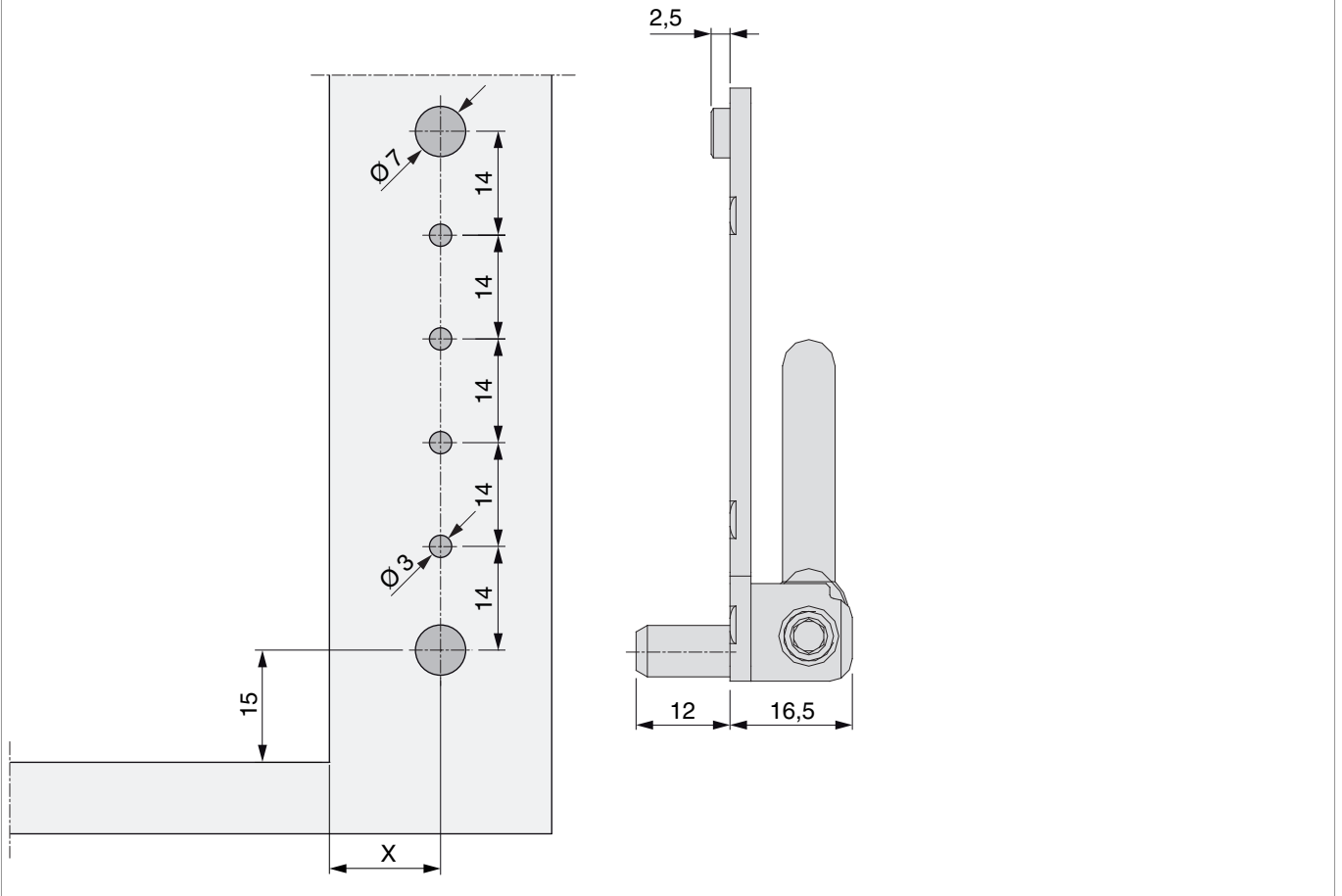
für Rahmenprofil





## 225356 - Ecklager PVC mit 7 mm Tragezapfen 12 mm lang 12L titan

für Bodenschwellen



	X
18Ü	17,5
20Ü	19,5
22Ü	21,5

### Montage





## 225356 - Ecklager PVC mit 7 mm Tragezapfen 12 mm lang 12L titan

- **ACHTUNG:** Das Ecklager erst nach Montage der Schließteile verschrauben, ansonsten können die Lehren nicht mehr angelegt werden!
- Das Ecklager mit den Zapfen in die Bohrungen einsetzen und mit vier Schrauben festschrauben. Die Verschraubungen müssen in die Armierung erfolgen!
- Ab 100 kg Flügelgewicht muss der Tragezapfen durch 2 Profilwände ragen!



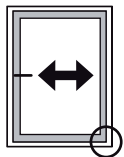
### **GEFAHR!**

#### **Lebensgefahr durch Nichtbeachtung der Verarbeitungshinweise!**

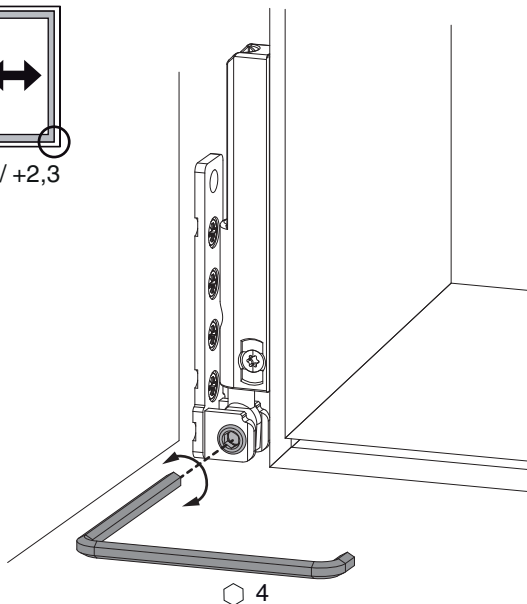
- Die Verschraubung der Lagerteile muss den Anforderungen der Richtlinie TBDK (Gütegemeinschaft Schlösser und Beschläge - [www.schlossindustrie.de](http://www.schlossindustrie.de)) bzw. der EN 13126-8 entsprechen!
- Das maximale Flügelgewicht darf nicht überschritten werden! Anwendungsdiagramm beachten!

## Seiteneinstellung

im Ecklager



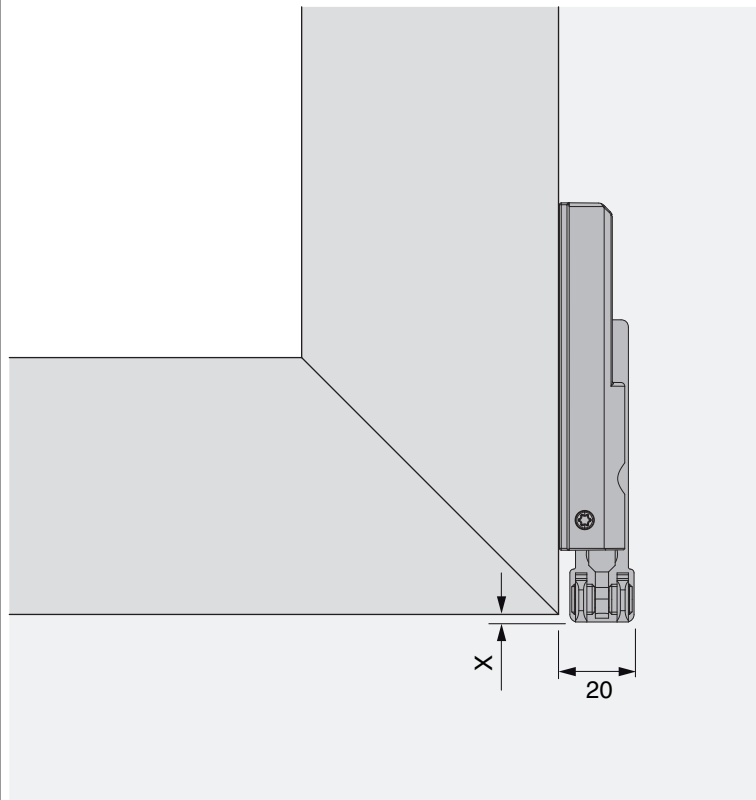
-2,3 / +2,3





## 225356 - Ecklager PVC mit 7 mm Tragezapfen 12 mm lang 12L titan

### Freimaßangabe



Bei Verwendung von Abdeckkappen verändert sich das Freimaß um +1 mm!

#### mit Ecklagerband

	<b>X</b>
18Ü	+3
20Ü	+1
22Ü	-1

#### mit Falzecklagerband

	<b>X</b>
18Ü	+2
20Ü	0
22Ü	-2