

Rückwandverbinder RV 1

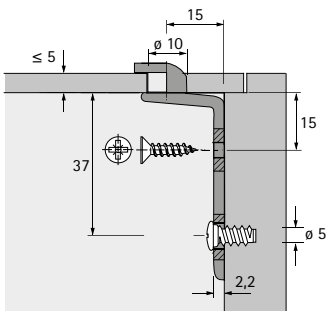


- Montierbar in Lochreihenbohrungen \varnothing 5 mm
- Die Rückwand wird mit dem Beschlag gegen die Korpusseite gezogen
- Zinkdruckguss, vernickelt
- Einsetzbar im System 32

Seitenverweis:

- Rückwandschrauben, siehe Seite 823

Artikelversion	Bestell-Nr.	VE
ohne Direktbefestigungsschraube	0 019 558	1/100 St.



Rückwandverbinder RV 3



- Ausgleich von Bohrtoleranzen durch Langloch
- Befestigung mit Direktbefestigungsschraube \varnothing 6,3 mm
- Zinkdruckguss, vernickelt

Seitenverweis:

- Direktbefestigungsschrauben, siehe Seite 822

Oberfläche / Farbe	Bestell-Nr.	VE
vernickelt	0 079 661	1/100 St.

