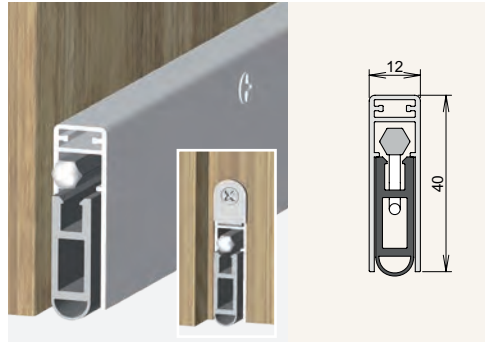




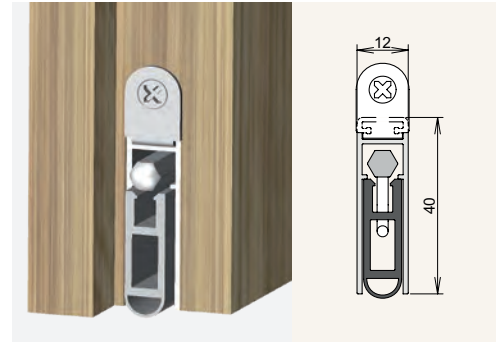
Kältefeind® Allround

- der Klassiker im Markt
- seit über 50 Jahren bewährt
- Oberfläche silberfarben eloxiert
- mit **3** Anschlagsoptionen
- mit Einzelverpackung

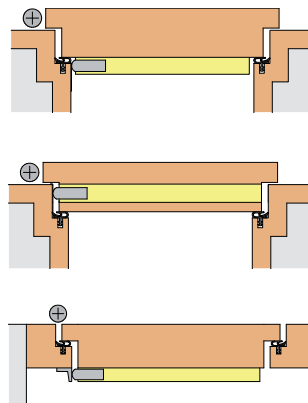


Kältefeind® WS

- günstige Variante **nur zum Einnuten**
- Oberfläche Aluminium natur



Anschlag



Technische Daten

Nutbreite	12 mm	12 mm
Auslösung	1-seitig	1-seitig
Material Dichtprofil	PVC	PVC
max. Hub	max. 18 mm	max. 18 mm
Mindestlänge	310 mm (nicht kürzbar)	310 mm (nicht kürzbar)
Standardlängen	708, 833, 958, 1.083, 1.208 mm	708, 833, 958, 1.083, 1.208 mm
größte Länge	2.000 mm	2.000 mm
Kürzbarkeit	125 mm ab 708 mm	125 mm ab 708 mm
Artikelnummer	Art. Nr. 1-689	Art. Nr. 1-682
Zubehör (im Lieferumfang)	Art. Nr. 5128	Art. Nr. 5102