



Schlösser

Innen- und Abschlusstüren

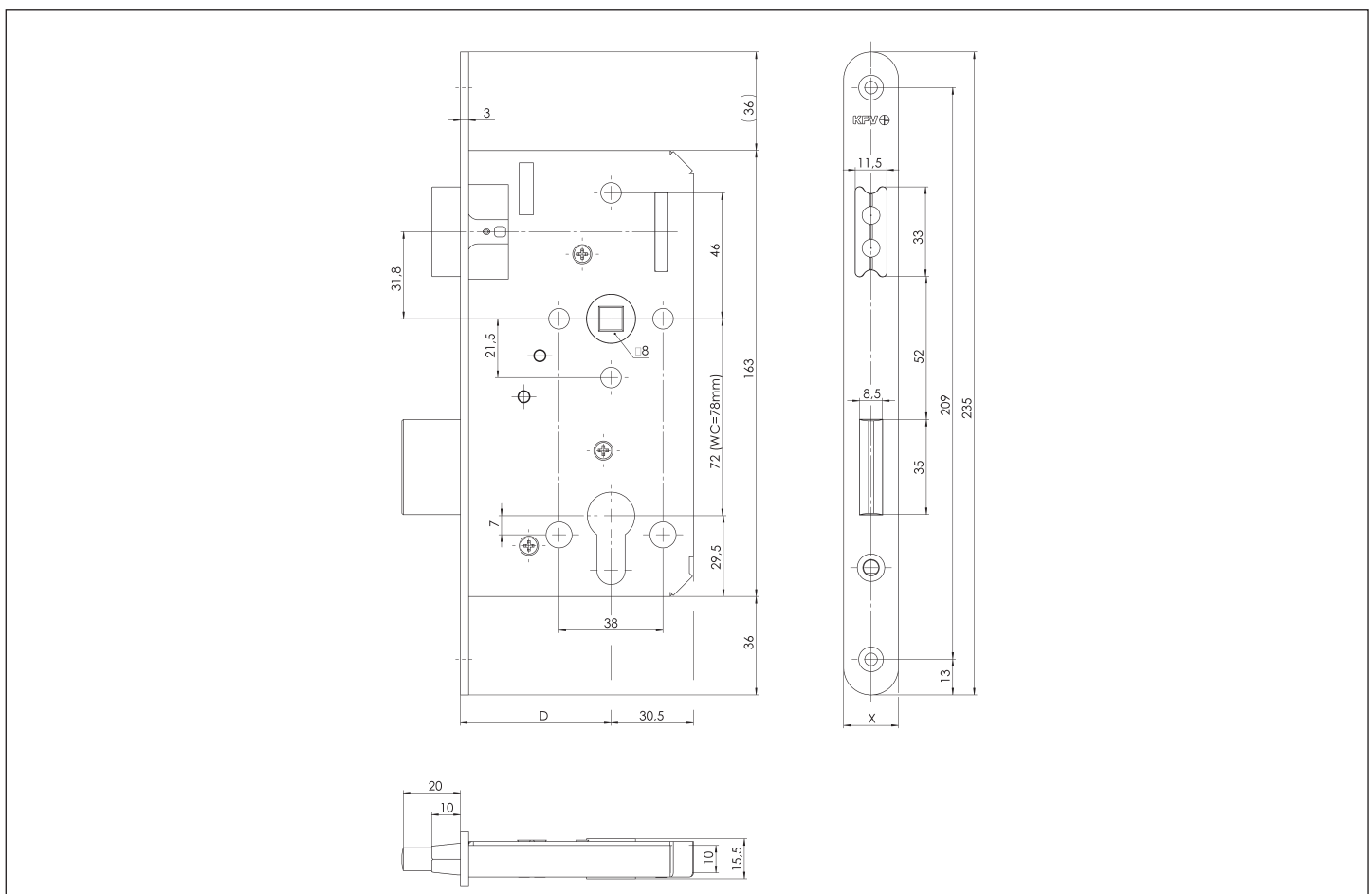
116 1/2

Magnet-Einsteckschloss für Innen- und Abschlusstüren, rechts und links verwendbar



Artikel	für Stumpftüren	für Falztüren	Klassifizierung nach EN 12209
116 1/2 PZW	X	X	
116 1/2 BB	X	X	
116 1/2 WC	X	X	
116 1/2 F	X	X	
116 1/2 RZ	X	X	

Ausführung
 Magnetteile,
 Riegel glanzvernickelt,
 geschlossener verzinkter Kasten.



**116 1/2 PZW für Falztüren und Stumpftüren**

für Profizylinder vorgerichtet, mit Wechsel, Riegel 2-tourig.

Dornmaß	Entfernung	Nussvierkant	Stulpbreite	Stulplänge	abgerundet	kantig	Richtung	Stulpoberfläche	Schließblech	Ausführung	Materialgruppe	Materialnummer
55	72	8	18	235	X		R/L	Edelstahl matt gebürstet	ohne		92	3475260
55	72	8	20	235	X		R/L	Edelstahl matt gebürstet	ohne		98	3475257

**116 1/2 BB für Falztüren und Stumpftüren**

Buntbart mit 1 Schlüssel Facon 104, ohne Wechsel, Riegel 2-tourig.

Dornmaß	Entfernung	Nussvierkant	Stulpbreite	Stulplänge	abgerundet	kantig	Richtung	Stulpoberfläche	Schließblech	Ausführung	Materialgruppe	Materialnummer
55	72	8	18	235	X		R/L	Edelstahl matt gebürstet	ohne		92	3476323
55	72	8	20	235	X		R/L	Edelstahl matt gebürstet	ohne		98	3475258

**116 1/2 WC für Falztüren und Stumpftüren**

Badezellen-Ausführung mit 8 mm Olivennuss, 10,5 mm Riegelausschluss 1-tourig.

Dornmaß	Entfernung	Nussvierkant	Stulpbreite	Stulplänge	abgerundet	kantig	Richtung	Stulpoberfläche	Schließblech	Ausführung	Materialgruppe	Materialnummer
55	78	8	18	235	X		R/L	Edelstahl matt gebürstet	ohne		92	3476324
55	78	8	20	235	X		R/L	Edelstahl matt gebürstet	ohne		98	3475259

116 1/2 F für Falztüren und Stumpftüren

als Fallenschloss (ohne Riegel), 8 mm Nussvierkant.

Dornmaß	Entfernung	Nussvierkant	Stulpbreite	Stulplänge	abgerundet	kantig	Richtung	Stulpoberfläche	Schließblech	Ausführung	Materialgruppe	Materialnummer
55	72	8	20	235	X		R/L	Edelstahl matt gebürstet	ohne		92	3475261

**116 1/2 RZ für Falztüren und Stumpftüren**

für Schweizer Rundzylinder vorgerichtet, 8 mm Nussvierkant, Riegel 2-tourig.

Dornmaß	Entfernung	Nussvierkant	Stulpbreite	Stulplänge	abgerundet	kantig	Richtung	Stulpoberfläche	Schließblech	Ausführung	Materialgruppe	Materialnummer
55	74	8	20	235	X		R/L	Edelstahl matt gebürstet	ohne		98	3476979