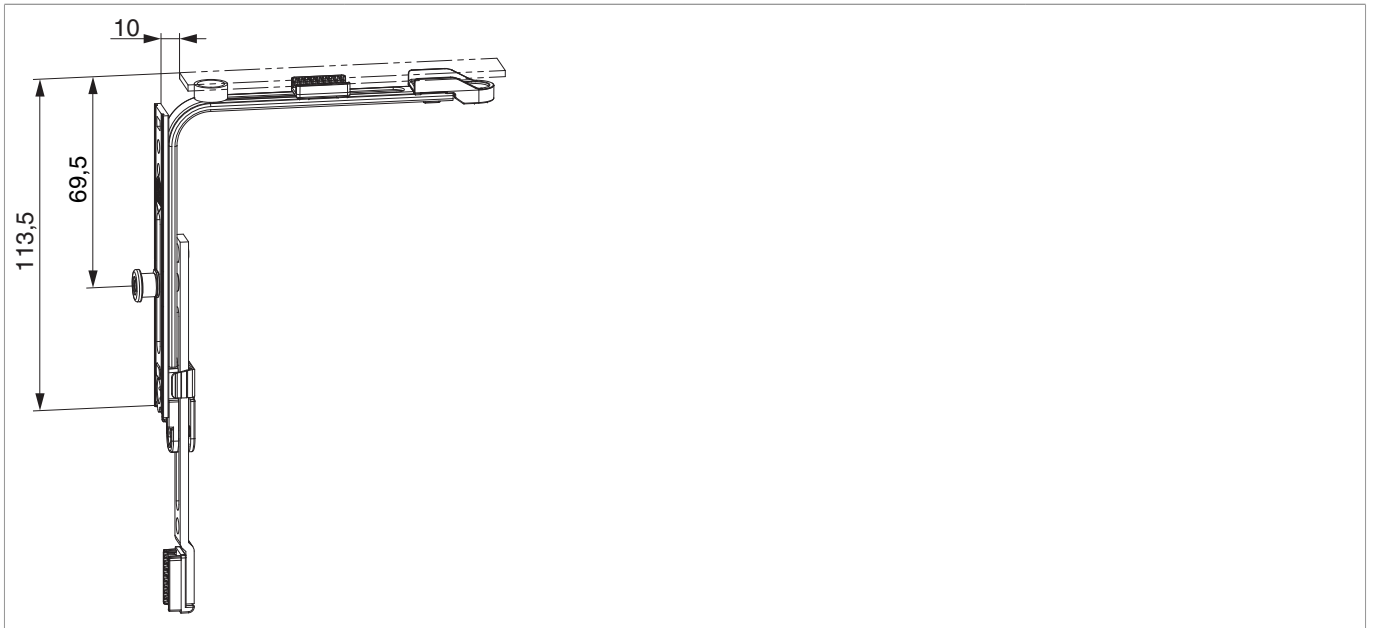




232874 - MM Eckumlenkung für Schrägfenster kurz mit 1 i.S. FFB 330-1.300 Tricoat-Evo

Technische Zeichnung



		B	H			N ^o
Tricoat-Evo	kurz mit 1 i.S.	10	113,5	330 - 1.300	50	232874 ¹⁾

¹⁾ Senkkopfschraube M4x8 mm beige packt.

Schraubpositionstabelle

N ^o		1	2		3	4
232874	1	106,5		2	106,5	121,5

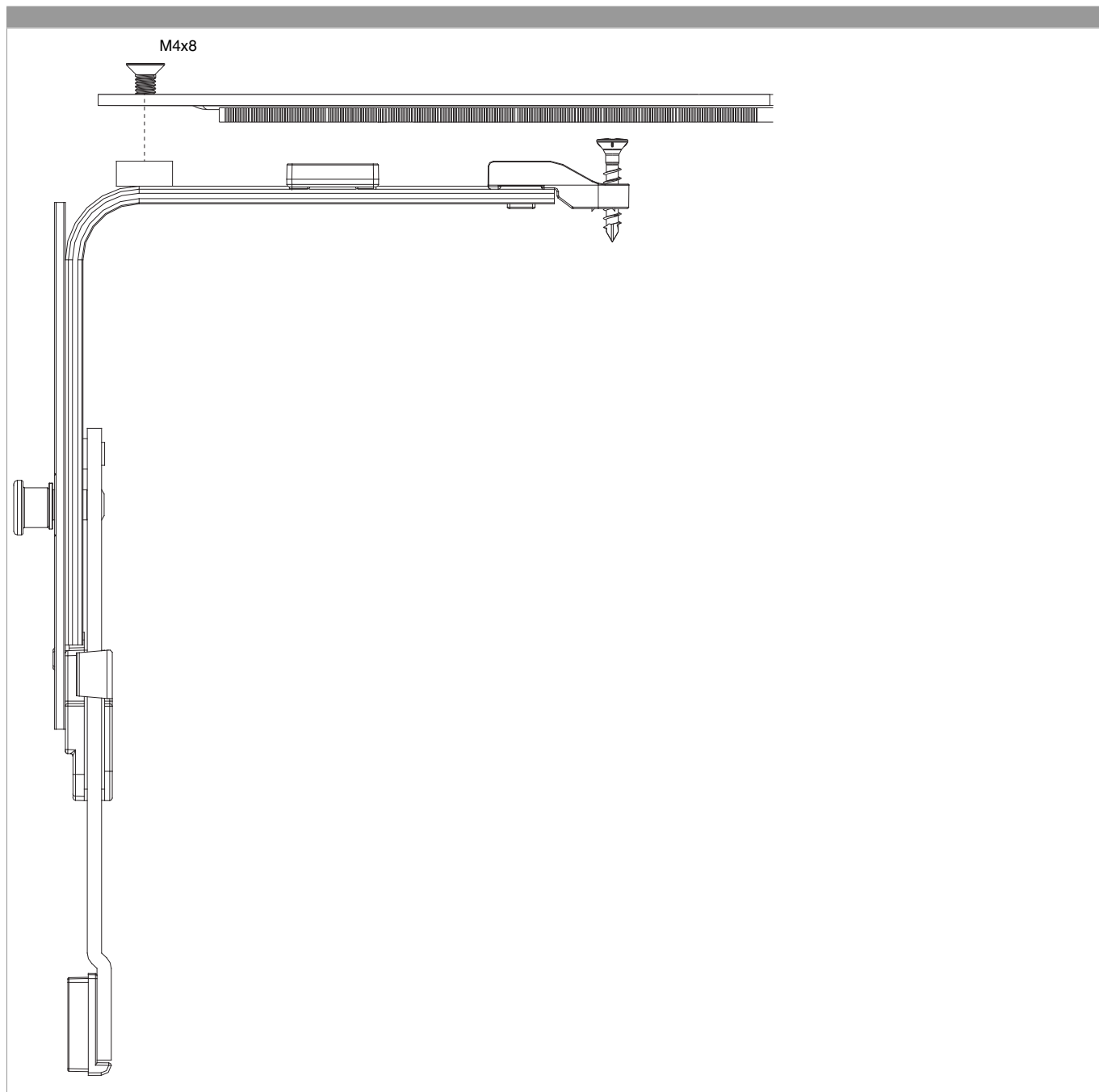
Zapfensitztablelle

N ^o		Z1		Z2
232874	0		1	69,5



232874 - MM Eckumlenkung für Schrägfenster kurz mit 1
i.S. FFB 330-1.300 Tricoat-Evo

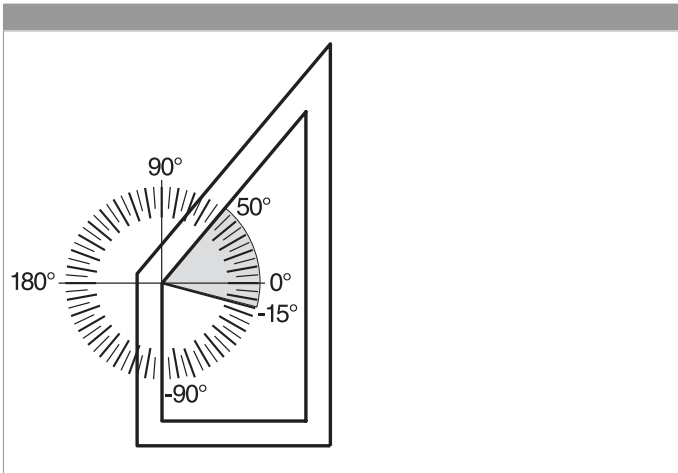
Stützbockverschraubung Schrägfenster



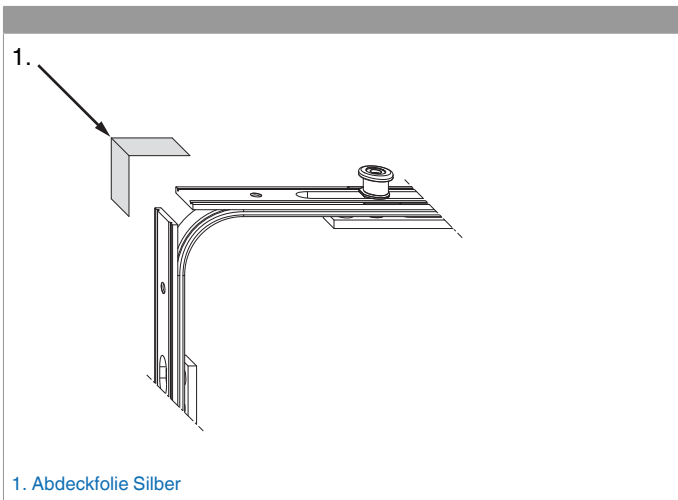


232874 - MM Eckumlenkung für Schrägfenster kurz mit 1 i.S. FFB 330-1.300 Tricoat-Evo

Anwendungsbereich Eckumlenkung für Schrägfenster



Abdeckfolie



1. Abdeckfolie Silber



232874 - MM Eckmullerung für Schrägfenster kurz mit 1 i.S. FFB 330-1.300 Tricoat-Evo

Anpressdruckeinstellung

i.S Zapfen und Verschlusszapfen

