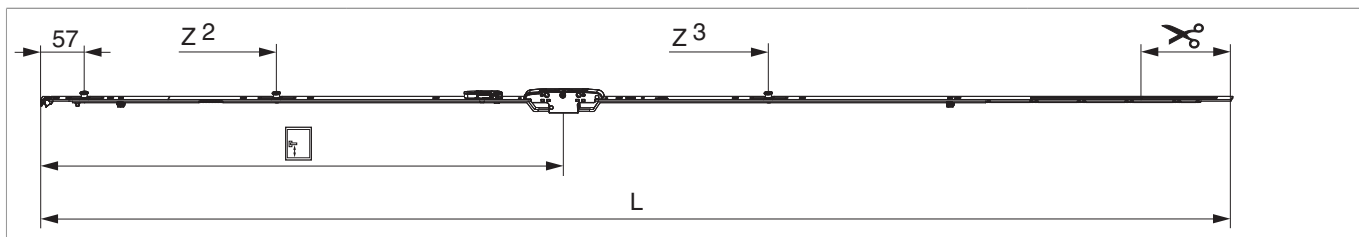


218539 - MM Getriebe fix DK EH DM -6 1700 mit 3 i.S. GM 700 FFH 1.591-1.700 silber

Technische Zeichnung



		L							No
Silber	1700	1.596,5	-6	700	1.591 - 1.700	260,5	1	10	218539 ^{1) 2)}

¹⁾ Empfehlung: Griffmaß sollte zwischen 1/3 und 1/2 von FFH sein.

²⁾ Zubehör für Getriebe DM -6 (Adapter Art. Nr. 366719, Zwischenlage z.B. Art. Nr. 366006 ...) muss verwendet werden.

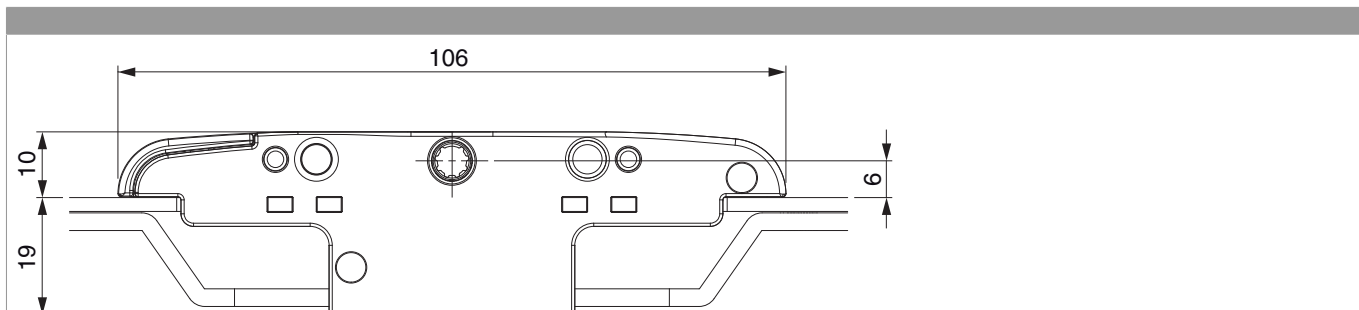
Schraubpositionstabelle

No		1	2	3	4	5	6	7	8	9	
218539	9	19	92	270	360	529	774	930	1.020	1.229	

Zapfensitztablelle

No		Z1	Z2	Z3	
218539	3	57	315	975	

Abmessungen Getriebekasten



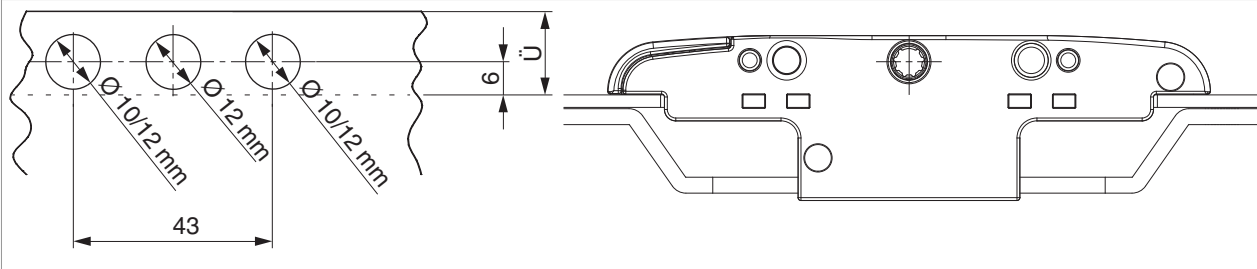
- Fräsbreite für Getriebekasten 16 mm
- Für Griffbefestigung M5 Schraube verwenden.



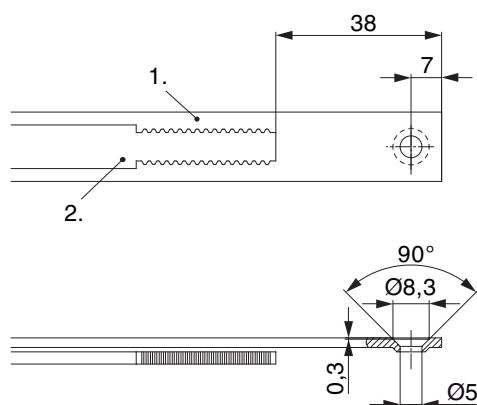
218539 - MM Getriebe fix DK EH DM -6 1700 mit 3 i.S. GM 700 FFH 1.591-1.700 silber

Bohrbild

Für Holz-, Kunststoff- und Aluminiumfenster



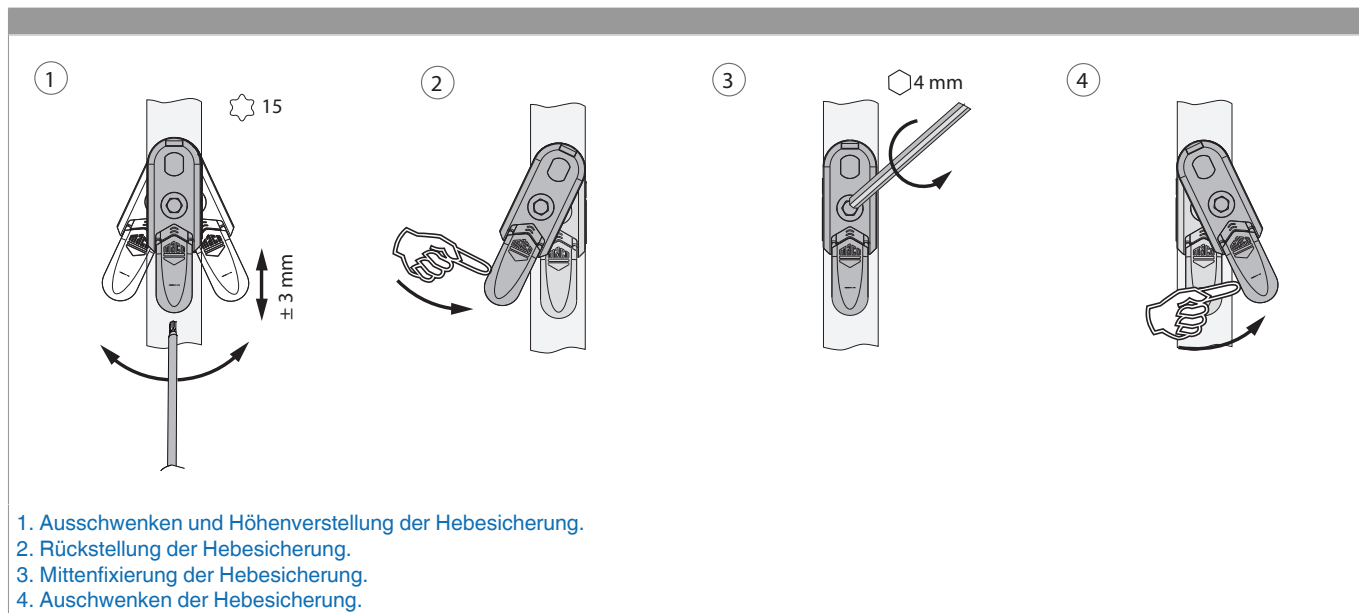
Stanzbild



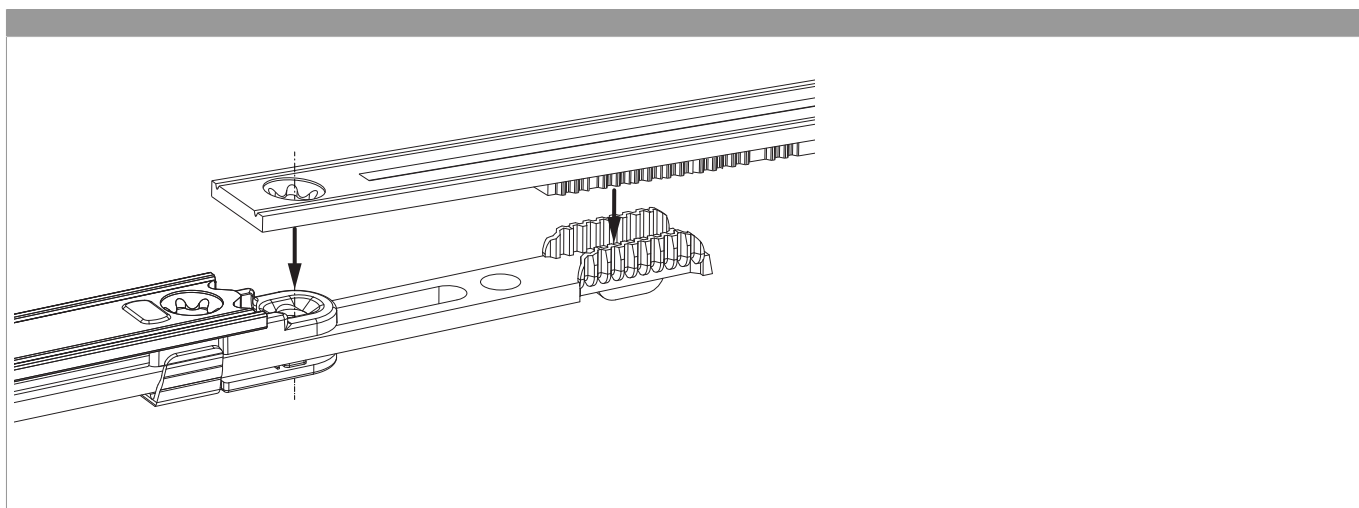
• Wir empfehlen die Schnittkanten von Tricoat-Evo Beschlagteilen mit dem Tricoat-Evo-Ausbesserungslack (Art. Nr. 373439) nachzubehandeln.

- 1. Stulp
- 2. Riegel

Ausschwenken und Einstellen der Hebesicherung



Zahnkastenverbindung





218539 - MM Getriebe fix DK EH DM -6 1700 mit 3 i.S. GM
700 FFH 1.591-1.700 silber

Anpressdruckeinstellung

i.S Zapfen und Verschlusszapfen

