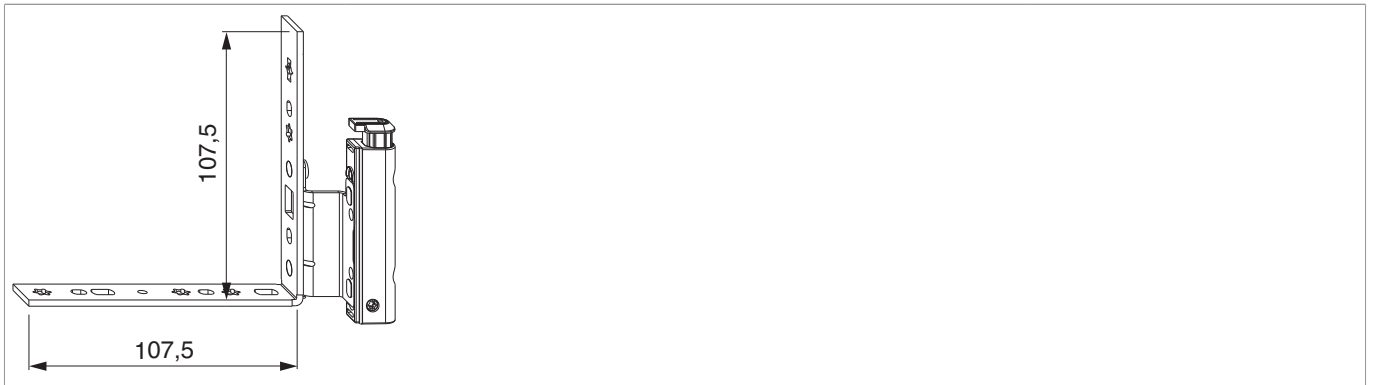




## 220046 - MM Falzecklagerband DT130 mit ÜV links 12L/20Ü-13V silber

### Technische Zeichnung



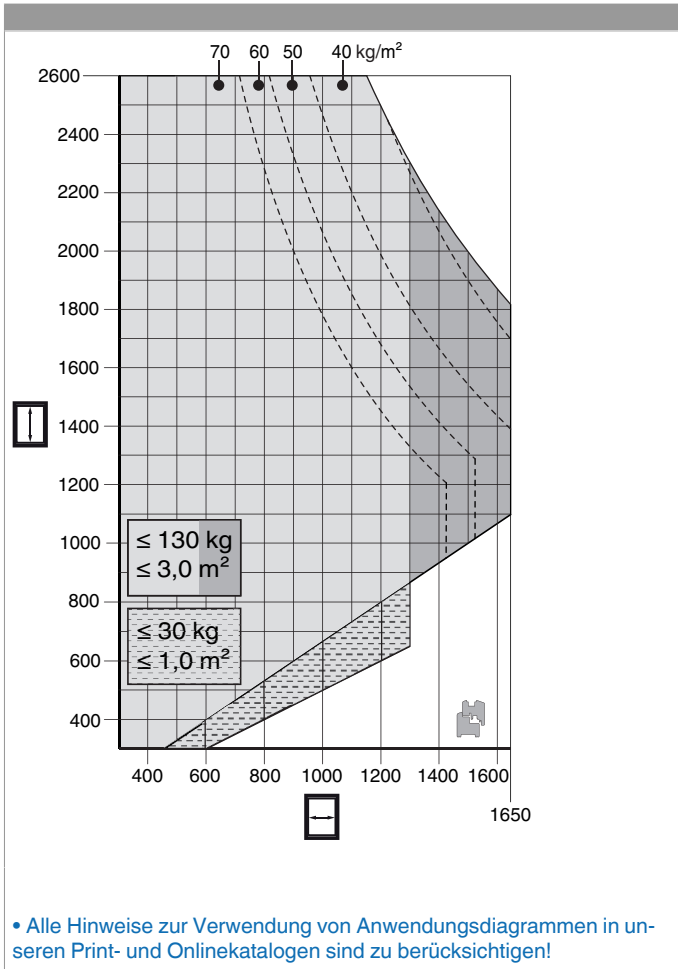
Silber	mit ÜV	links	12/20-13	130	50	<a href="#">220046</a>

### Schraubpositionstabelle

No			1	2	3		4	5
<a href="#">220046</a>	7	2	23,3	99		2	63,8	89



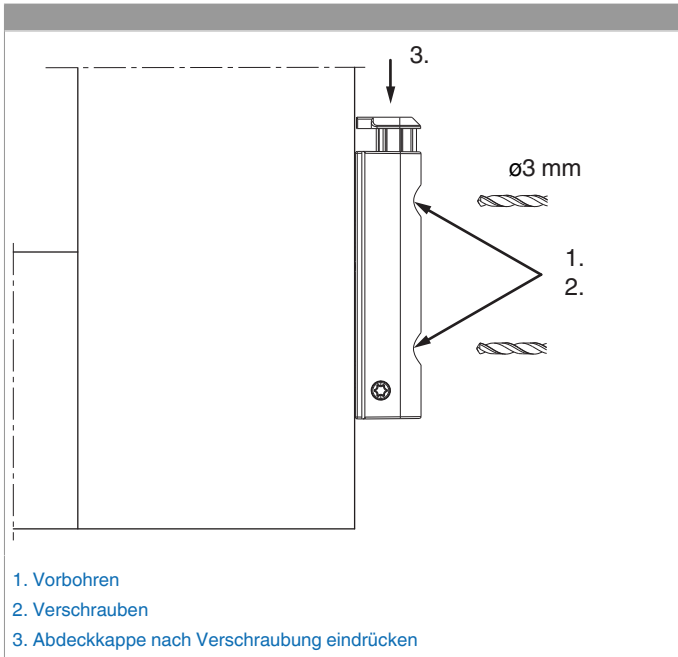
## Anwendungsdiagramme





## 220046 - MM Falzecklagerband DT130 mit ÜV links 12L/20Ü-13V silber

### Montage



1. Vorbohren
2. Verschrauben
3. Abdeckkappe nach Verschraubung eindrücken

Das Ecklagerband DT mit ÜV an den Überschlag anlegen, die beiden Löcher am Überschlag vorbohren und verschrauben.  
Falls eine Beschlagnut am Flügel vorhanden ist, muss eine Winkelbandunterlage verwendet werden.

**Achtung:** Das maximale Flügelgewicht darf nicht überschritten werden!

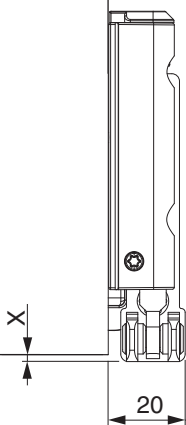
Die Verschraubung der Lagerteile muss den Anforderungen der **Richtlinie TBDK** (Gütegemeinschaft Schlösser und Beschläge - [www.schlossindustrie.de](http://www.schlossindustrie.de)) bzw. der EN 13126-8 entsprechen!



## 220046 - MM Falzecklagerband DT130 mit ÜV links 12L/20Ü-13V silber

### Freimaßangabe

	X
4/15	1,5
4/18	-0,5
12/18	1,5
12/20	-0,5



Bei Verwendung einer Abdeckkappe verändert sich das Freimaß um + 1 mm.

## Einstellung

