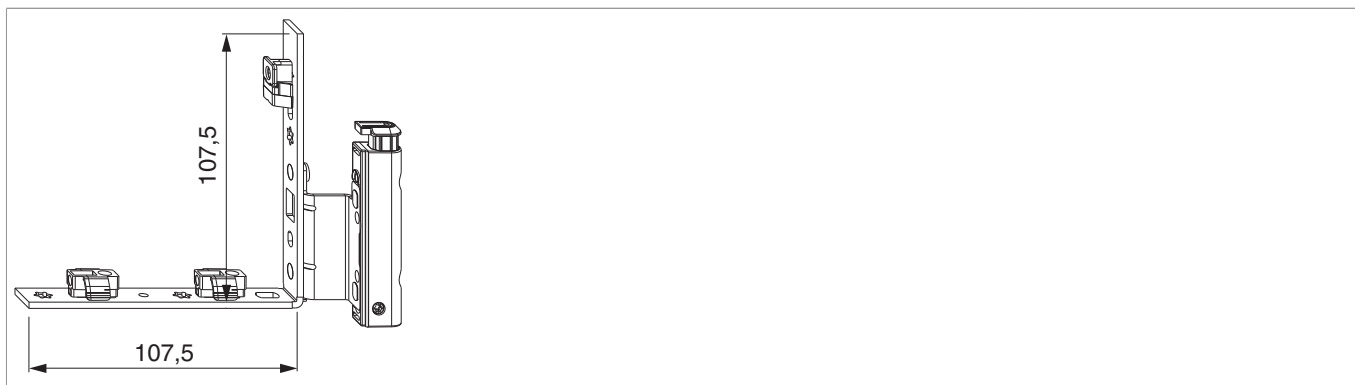




210526 - MM Falzecklagerband DT130 mit Clips für Beschlagsnut mit ÜV rechts 4L/18Ü-9V silber

Technische Zeichnung



						No
Silber	mit ÜV für Beschlagsnut	rechts	4/18-9	130	50	210526

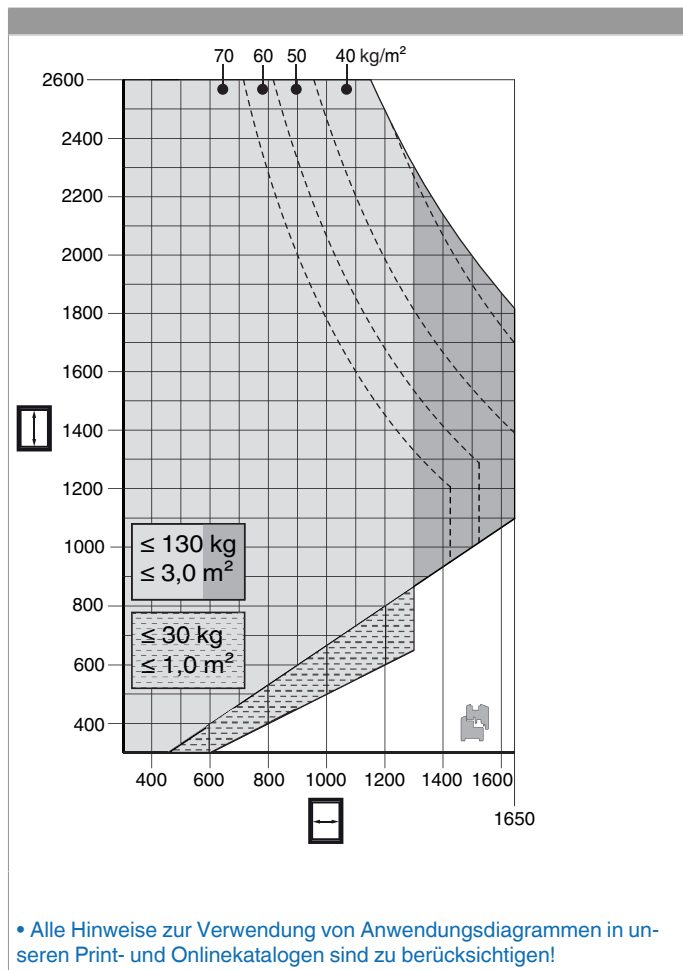
Schraubpositionstabelle

No			1	2	3		4	5
210526	7	3	23,3	43,3	99	2	63,8	89



210526 - MM Falzecklagerband DT130 mit Clips für Beschlagsnut mit UV rechts 4L/18Ü-9V silber

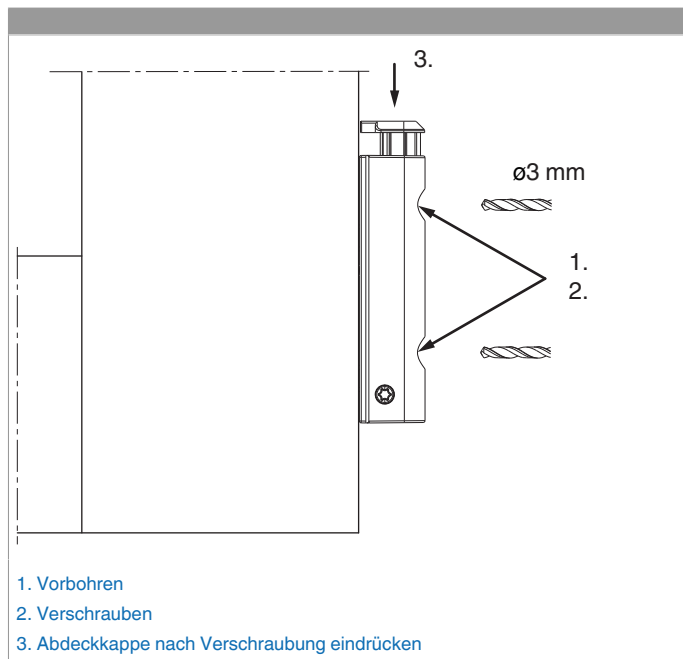
Anwendungsdiagramme





210526 - MM Falzecklagerband DT130 mit Clips für Beschlagsnut mit ÜV rechts 4L/18Ü-9V silber

Montage



1. Vorbohren

2. Verschrauben

3. Abdeckkappe nach Verschraubung eindrücken

Das Ecklagerband DT mit ÜV an den Überschlag anlegen, die beiden Löcher am Überschlag vorbohren und verschrauben.

Achtung: Das maximale Flügelgewicht darf nicht überschritten werden!

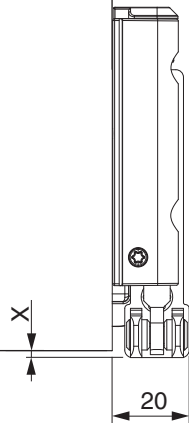
Die Verschraubung der Lagerteile muss den Anforderungen der **Richtlinie TBDK** (Gütegemeinschaft Schlösser und Beschläge - www.schlossindustrie.de) bzw. der EN 13126-8 entsprechen!



210526 - MM Falzecklagerband DT130 mit Clips für Beschlagsnut mit ÜV rechts 4L/18Ü-9V silber

Freimaßangabe

	X
4/15	1,5
4/18	-0,5
12/18	1,5
12/20	-0,5



Bei Verwendung einer Abdeckkappe verändert sich das Freimaß um + 1 mm.

Einstellung

