

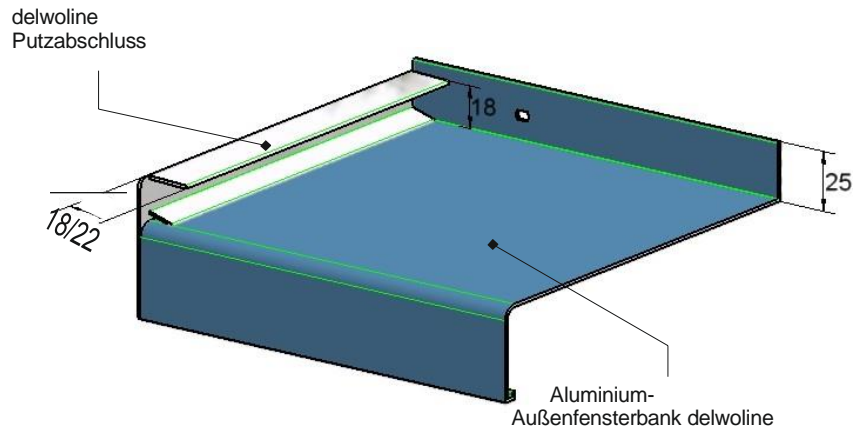
## Putzseitenteil

### Kurzbeschreibung

Das delwoline Putzseitenteil für die Aluminium-Außenfensterbank delwoline ist so ausgeführt, dass das Regenwasser sicher nach außen abgeleitet wird.

### Ausführung

Das Putzseitenteil ist aus veredeltem Aluminium in der Legierung EN AW 6060 T66 für die Fensterbankausladungen 50mm bis 400mm lieferbar. Die Breite der Putzkante beträgt 18mm oder 22mm, um auch breite Fugendichtbänder oder größere Putzdicken fachgerecht anschließen zu können. Die Höhe der Putzaufkantung beträgt 18mm. Die Oberfläche des Aluminium-Putzseitenteils kann in allen anodisch erzeugten Oxydschichten (Eloxal) nach GAA/ EW AA/ EURAS oder in Pulverbeschichtungen nach GSB /RAL Gütezeichen ausgeführt werden. Sonderbeschichtungen (z.B. NCS- oder DB-Farbtöne) auf Anfrage.



### Sicherheitsvorkehrungen

Die Ausführung und Montage muss nach den einschlägigen Normen und Richtlinien, den anerkannten Regeln der Technik und den Angaben des Systemgebers erfolgen.

### Verarbeitung

Die Schnittkanten der Aluminium-Außenfensterbänke müssen gratfrei sein. Das Putzseitenteil wird nur durch Aufstecken von Hand auf die Fensterbank montiert. Die Montage mit Hilfsmittel wie z.B. Hammer oder ähnlichen Gegenständen ist zu vermeiden, da dies zu Beschädigungen des Abschlusses führen kann.

Beim Längenzuschnitt der Fensterbank ist darauf zu achten, dass das Putzseitenteil die Aluminium-Außenfensterbank einseitig um 2,5mm verbreitert.

Der Baukörperanschluss hat nach den technischen Anforderungen der Richtlinien "Montage im Rahmen der RAL-Gütesicherung Fenster und Türen" und nach der Einbauempfehlung für delwoline40 Aluminium-Außenfensterbänke zu erfolgen.

### Zusatzinformation

Vorstehende Angaben können nur allgemeine Hinweise sein. Die Angaben erfolgen nach bestem Wissen und Gewissen, sie können jedoch nur als unverbindliche Richtwerte gelten, die den Erfordernissen angepasst werden müssen. Wegen der außerhalb unseres Einflusses liegenden Verarbeitungs- und Anwendungsbedingungen und der Vielzahl unterschiedlicher Materialien sind ausreichende Eigenversuche durchzuführen, um das Material auf seine Eignung in der jeweiligen Anwendung zu prüfen.

Wir können eine Haftung nur für die einwandfreie, standardmäßige Qualität zum Zeitpunkt der Lieferung übernehmen. Folgeschäden können nur anerkannt werden, wenn diese vor dem Einsatz, schriftlich unter Nennung der zugesagten Eigenschaft, vereinbart wurden.

Stand der Herstellerangaben 12/16. Technische Änderungen vorbehalten. Mit dieser Ausgabe verlieren alle bisherigen Ausgaben ihre Gültigkeit. Aktuellste Version finden Sie unter [www.delwo.de](http://www.delwo.de)