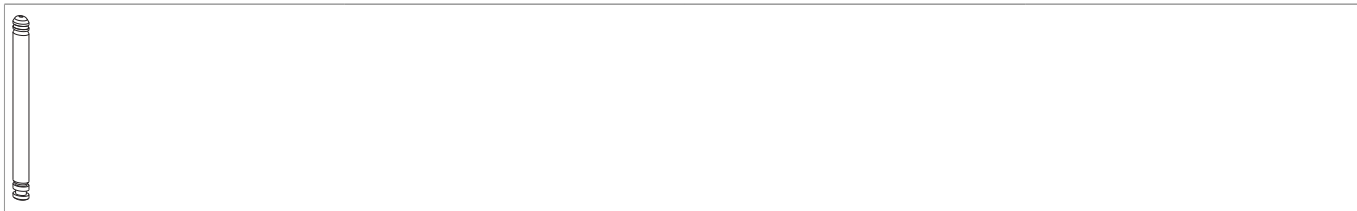




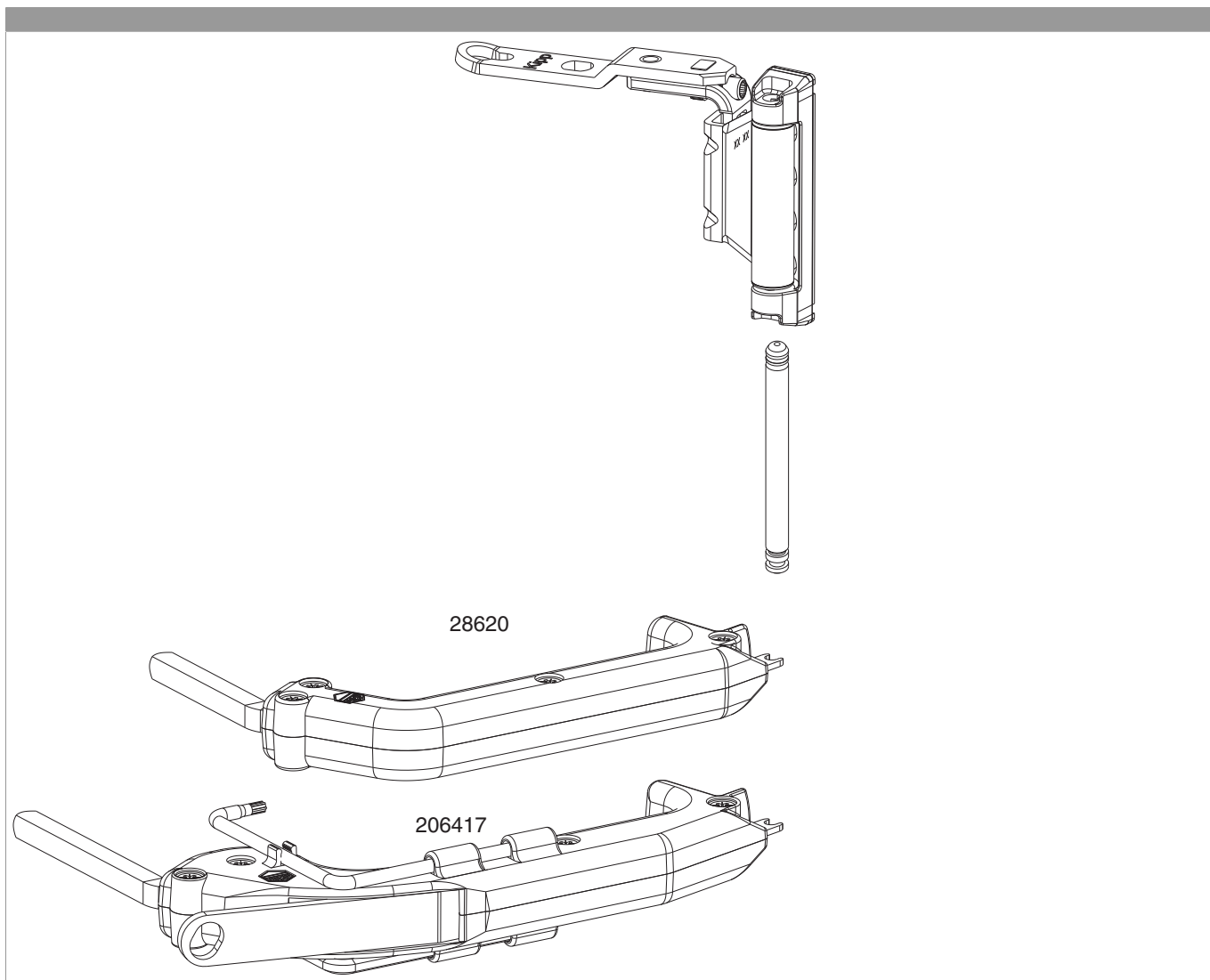
94491 - Scherenlagerstift für Scherenlager AS/DTuni/PVC silber

Technische Zeichnung



Silber		No
	200	94491

Montage





94491 - Scherenlagerstift für Scherenlager AS/DTuni/PVC silber

- **Anschlag:** Der Scherenlagerstift muss von unten in das Scherenlager eingeführt werden, bis die Feder einrastet. Der eingerastete Scherenlagerstift kann nicht mehr demontiert werden.

Bedienung

Scherenlagerstift	
	<p>• Achtung: Bei Nichtbeachtung ist ein Herausfallen des Fensterflügels möglich!</p>

- Die Konstruktion von Scherenlager, Bandwinkel und Scherenlagerstift bewirken eine Bremsung bei geöffneter Dreh-Stellung und erschweren so ein selbständiges Zufallen des Flügels.

Einhängen

- Den Scherenlagerstift laut Abb. nach oben schieben bis die Feder einrastet.
- Der Scherenlagerstift kann nur bei geschlossenem Fenster gezogen oder eingeschoben werden.

Aushängen

- Zum Ziehen des Scherenlagerstiftes Schlüssel für Scherenlager Best.-Nr. 28620 bzw. 206417 verwenden.