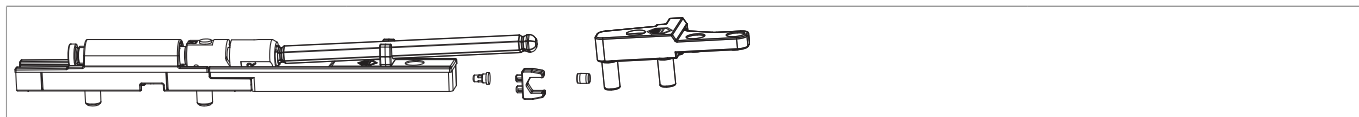


## 105910 - Lastabtragung für Multi Power für Bodenschwelle FT24/30 rechts Silber

### Technische Zeichnung



					<b>No</b>
Silber	rechts	FT24/30	150	10	105910 <sup>1) 2)</sup>

<sup>1)</sup> Bei Holz ist die Verwendung eines Drehbegrenzers für MULTI POWER (Art. Nr. 103623 bzw. Art. Nr. 103624) vorgeschrieben! Einbau des Drehbegrenzers gemäß Beipackzettel Drehbegrenzer (Best. Nr. 750304).

<sup>2)</sup> Bei Holzprofilen Falztiefe  $\geq 33$  mm (wegen der Bohrlehre).

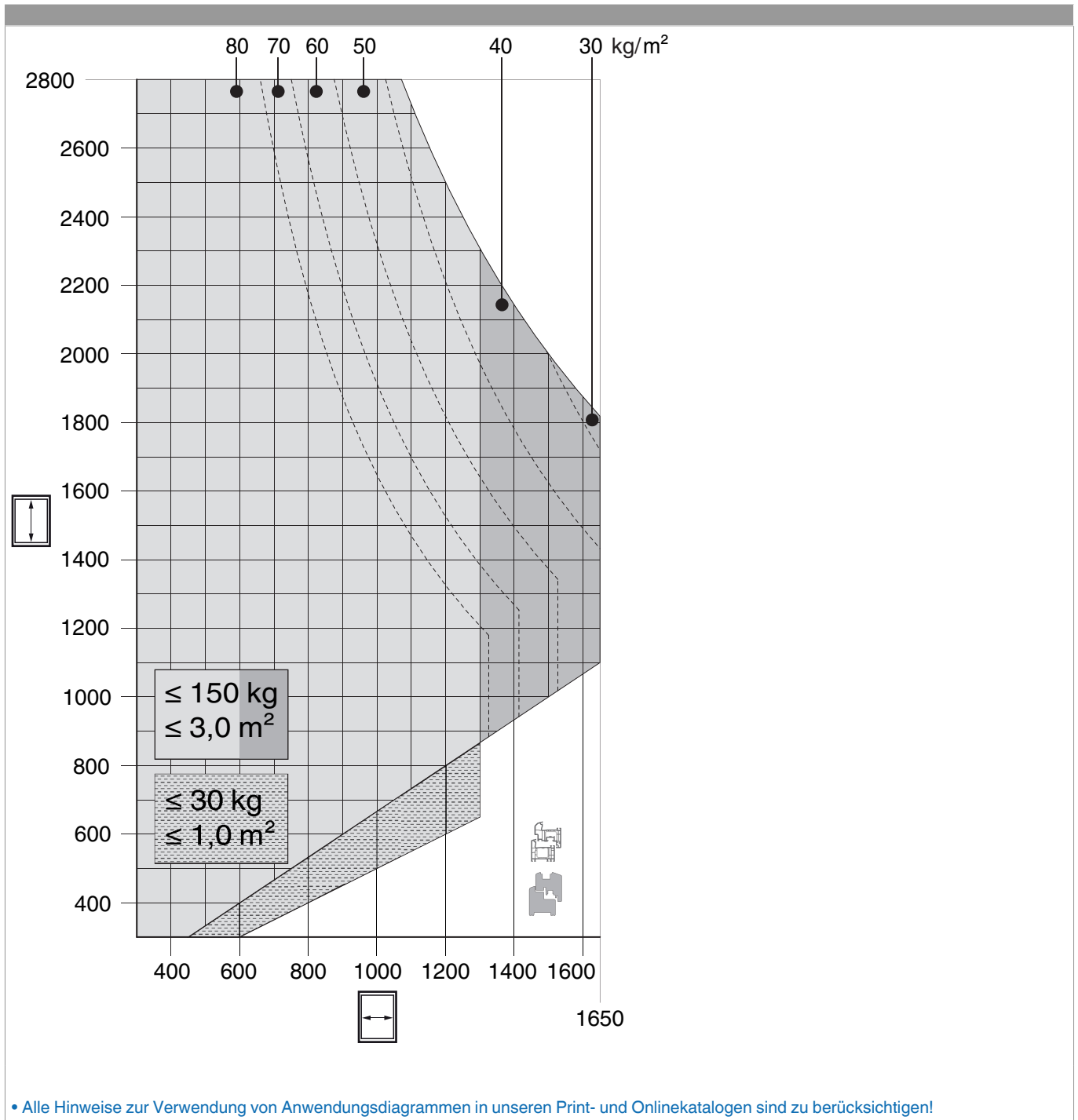
### Lehren

					<b>No</b>
Bohrlehre für Lastabtragung	rechts/links	für Bodenschwelle	FT24/30 und FT30	1	229837

### Verwendungshinweise

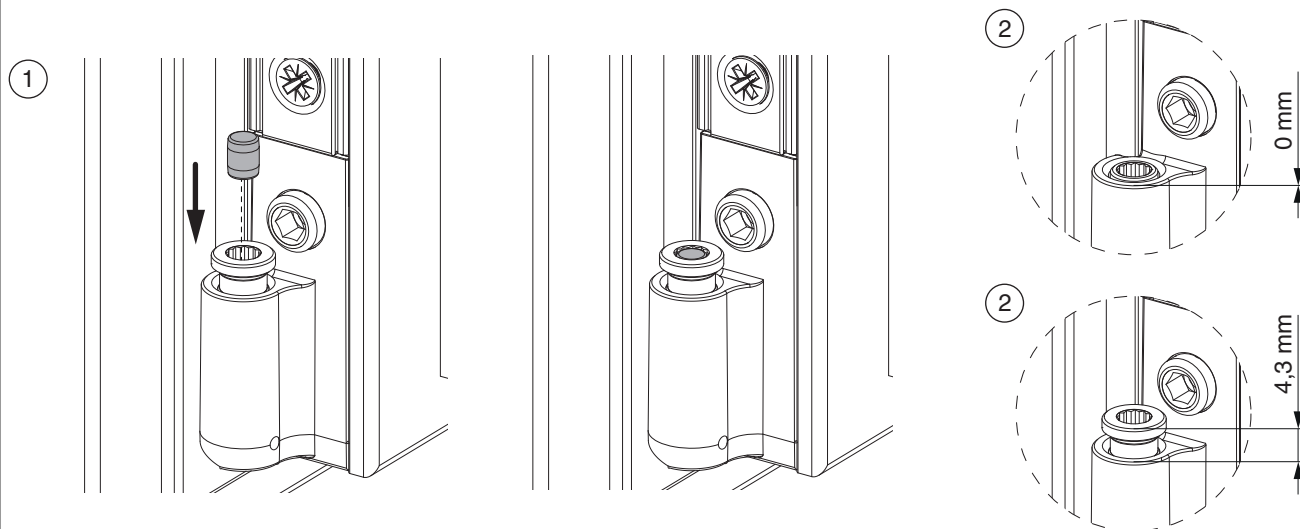
- Mit der Lastabtragung können mit der verdeckt liegenden Bandseite Multi Power höhere Flügelgewichte bei Fenstertüren realisiert werden (bis zu 150 kg).

### Anwendungsdiagramme



## Vorbereitungen oder Vorbereitungsarbeiten

### Montage der Plombe

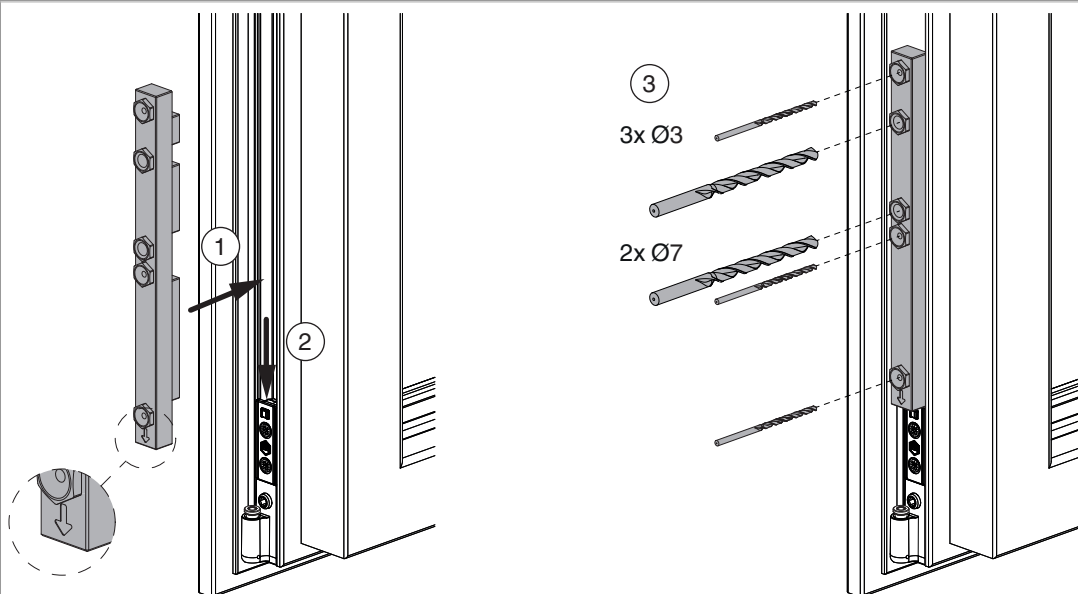


1. Plombe in die Höhenstellschraube des Ecklagerbandes komplett eindrücken.
2. Die Höhenstellschraube muss sich in "Neutralstellung" befinden (Auslieferungszustand).



**Warnung!**  
Plombe ist verpflichtend einzusetzen!

## Bohrung mit Lehre

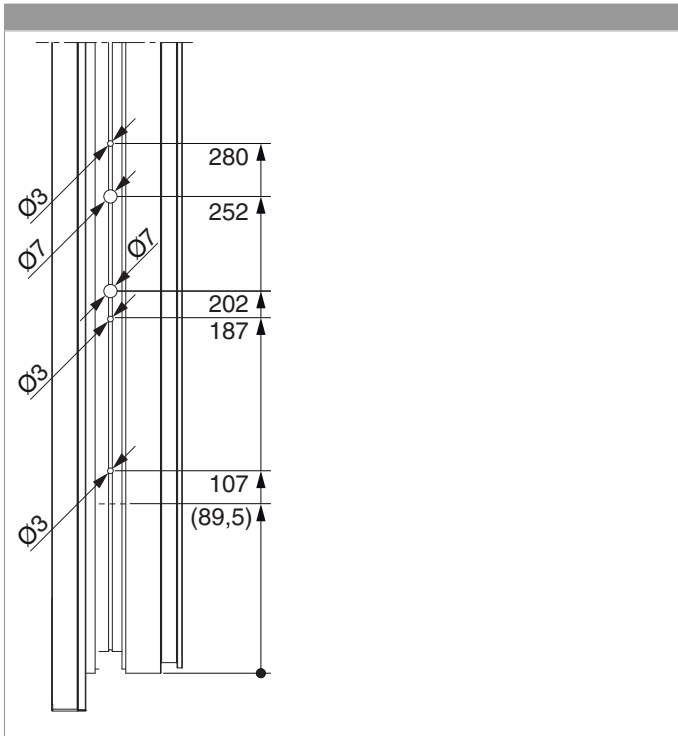


1. Bohrlehre Art. Nr. 228518 lagerichtig (Pfeil nach unten) in Beschlagnut einsetzen.
2. Lehre nach unten schieben, bis sie am Ecklagerband anschlägt.
3. Vorbohren mit Bohrer  $\text{\O} 3 \text{ mm}$  bzw.  $\text{\O} 7 \text{ mm}$ .



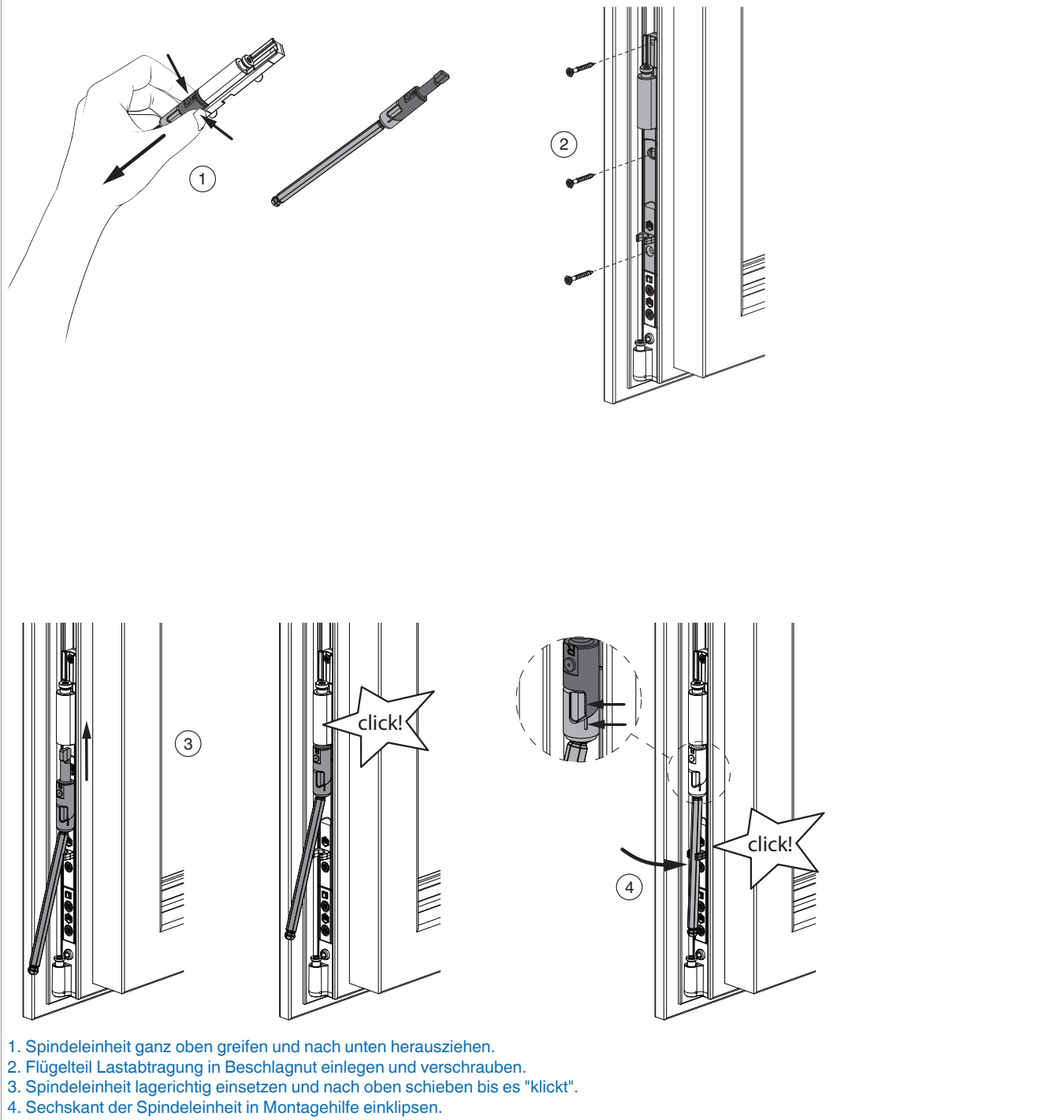
## 105910 - Lastabtragung für Multi Power für Bodenschwelle FT24/30 rechts Silber

### Bohr- und Schraubbild



## Montage

### Flügelteil Lastabtragung

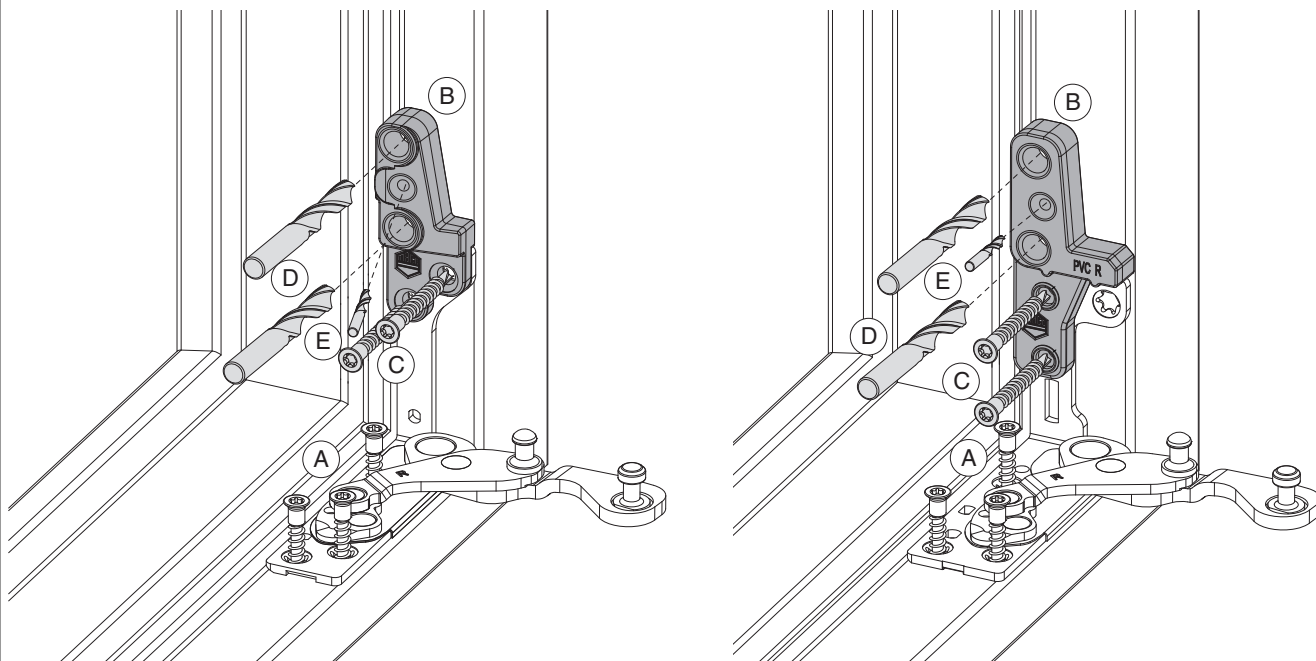


## Montage Auflager

Bohrung mit Lehre

FT 24 / FT 24 / 30

FT 30

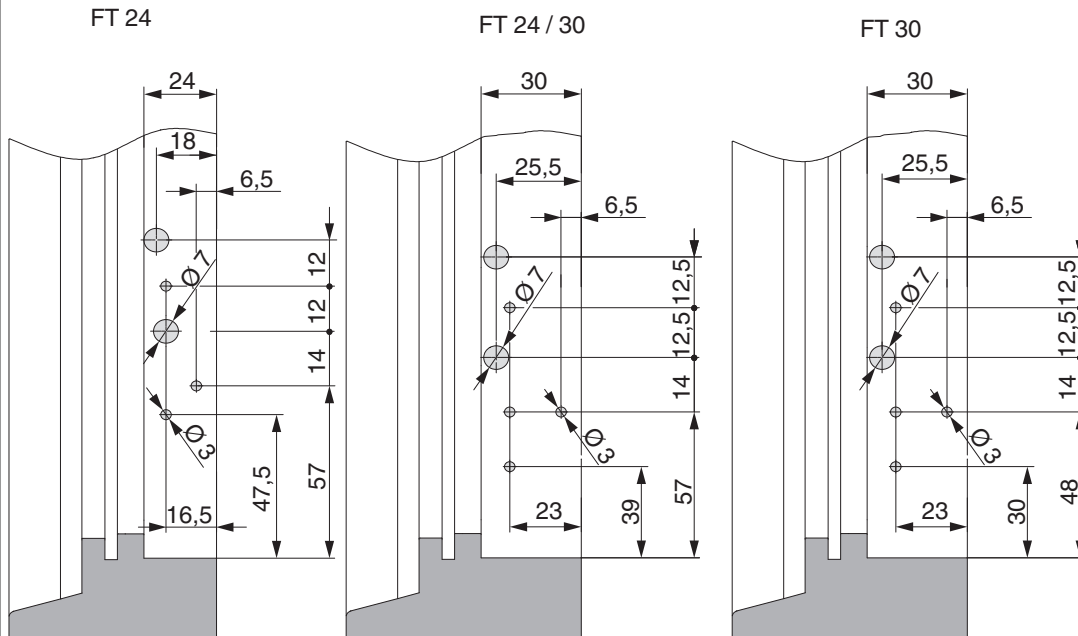


1. Ecklager (A) waagrecht verschrauben.
2. Bohrlehre (B) (Art. Nr. 229835 bzw. 229836 - FT24, Art. Nr. 229837 - FT24/30 bzw. FT30) über senkrechten Teil des Ecklagers setzen und unten mit Schrauben (C) fixieren.
3. Bohrungen  $\varnothing$  7 mm für Tragezapfen (D) mindestens 15 mm tief setzen. Bohrung(en) für Schraube(n) (E) mit  $\varnothing$  3 mm vorbohren. Schrägbohrung bei FT24!
4. Schrauben (C) aufdrehen und Bohrlehre entfernen.



## 105910 - Lastabtragung für Multi Power für Bodenschwelle FT24/30 rechts Silber

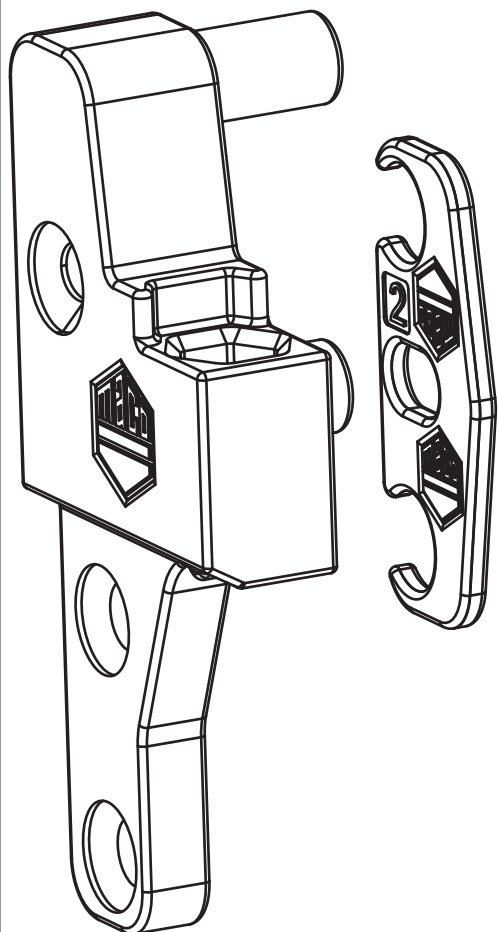
### Bohrbilder



#### GEFAHR!

- Vor dem Bohren kontrollieren, dass der senkrechte Schenkel des Ecklagers und die aufgesetzte Bohrlehre parallel zum Rahmen sind! Ansonsten sitzt das Auflager schief!

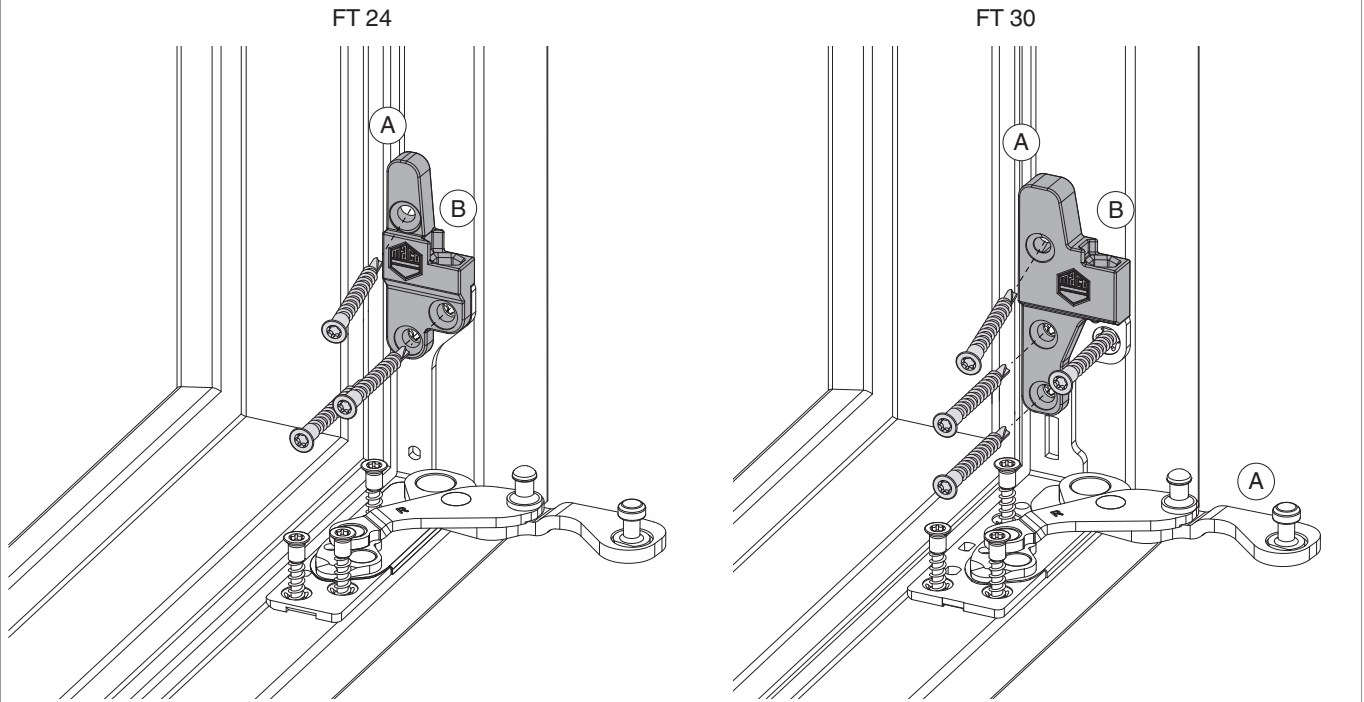
Montage Unterlage Auflager



1. Unterlage(n) (A) (Art. Nr. 372008 oder 372009) bei Bedarf auf Auflager aufstecken und Auflager (B) mit den Tragezapfen in die Bohrungen einsetzen.



## Montage Auflager



2. Auflager und Ecklager mit Sonderschraube  $\varnothing 4,5 \times 38$  mm (Art. Nr. 362918 bzw. 367828) verschrauben. Eine Schrägverschraubung bei FT24!



### GEFAHR!

#### Lebensgefahr durch Nichtbeachtung der Verarbeitungshinweise!

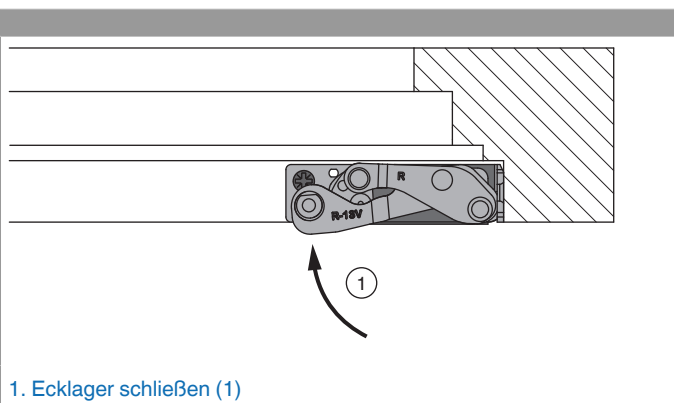
- Die Verschraubung der Lagerteile muss den Anforderungen der Richtlinie TBDK (Gütegemeinschaft Schlösser und Beschläge - [www.schlossindustrie.de](http://www.schlossindustrie.de)) bzw. der EN 13126-8 entsprechen!
- Das maximale Flügelgewicht darf nicht überschritten werden! Anwendungsdiagramm beachten!



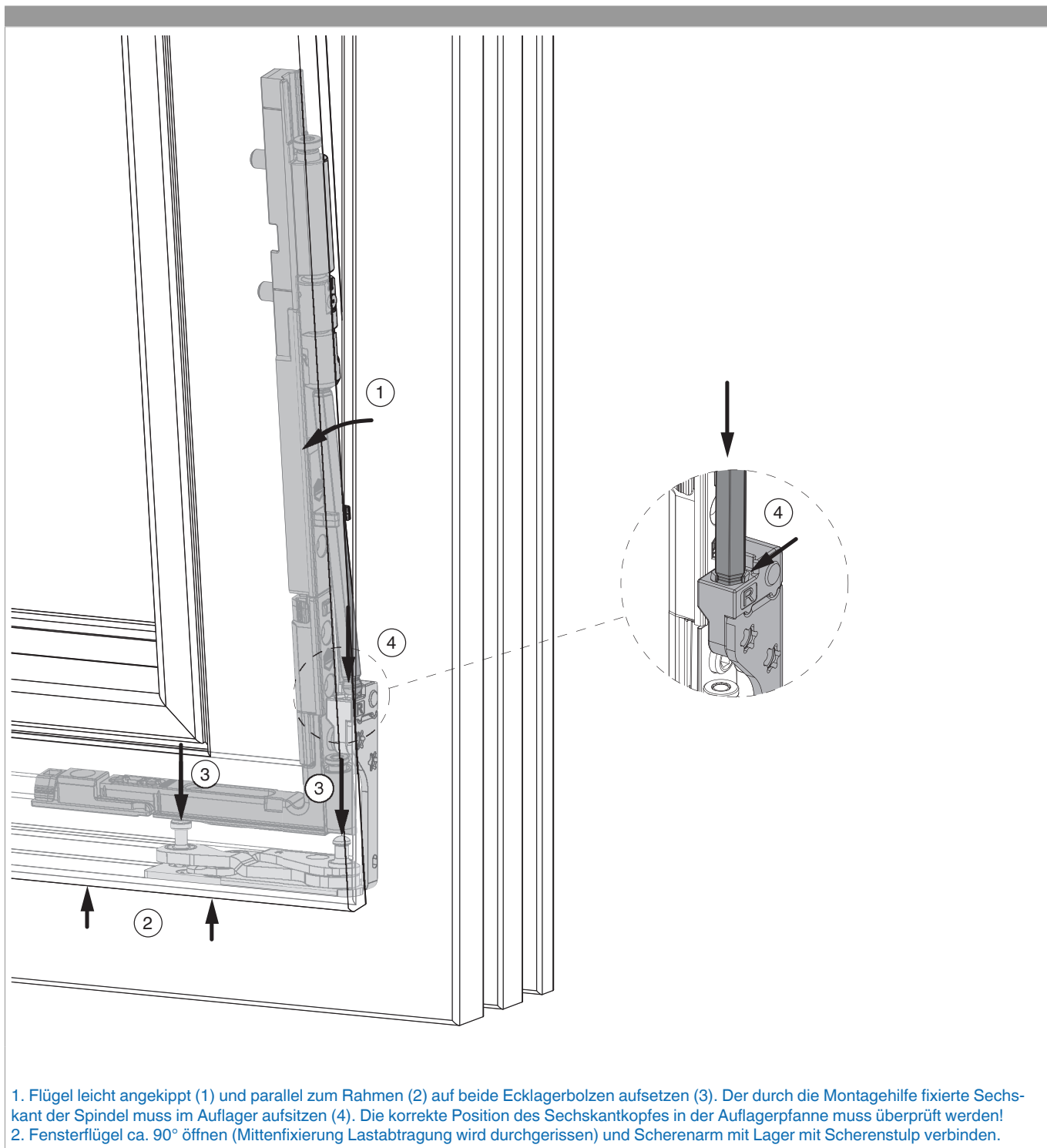
### Gefahr!

Bei Holz Drehbegrenzer verwenden!

## Einhängen des Flügels in den Rahmen



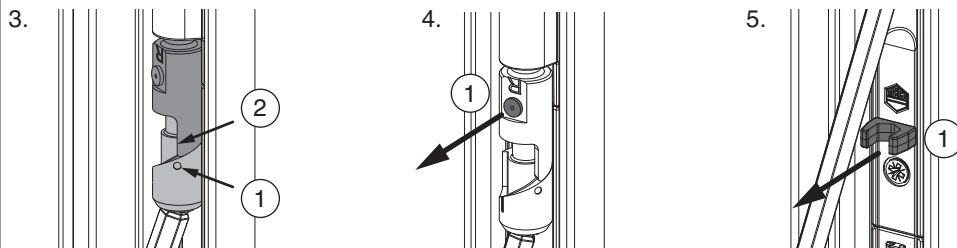
1. Ecklager schließen (1)





**Gefahr!**

Flügelgewicht beachten! Flügelgewicht muss bis zum vollständigen Einhängen von Personen gehalten werden!

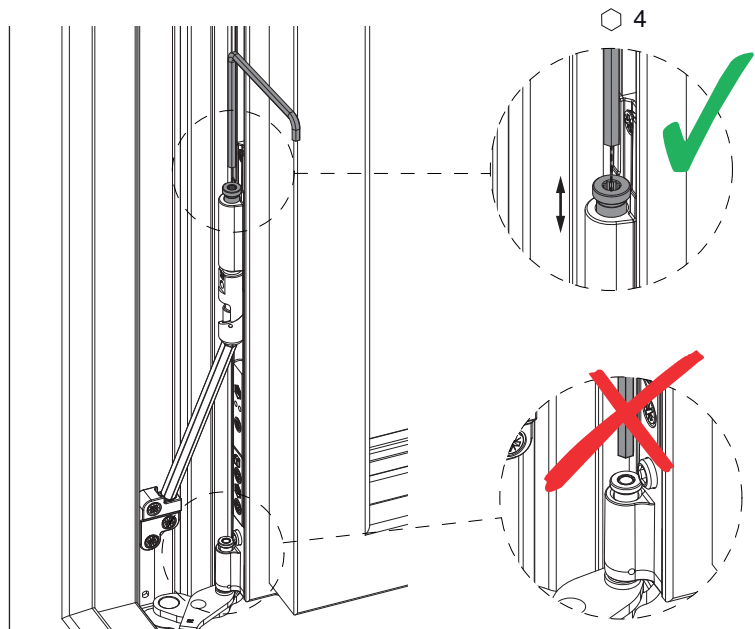
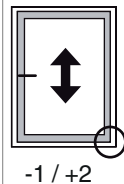
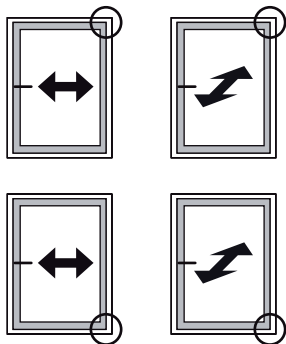


3. Lage der Spindel überprüfen. Bei 90° geöffnetem Flügel muss der Markierungspunkt (1) mit der Kante (2) übereinstimmen.
4. Sichtbaren Teil der Mittenfixierung (1) entfernen. Falls Mittenfixierung fehlt, Falzbereich und Ecklager überprüfen und loses Teil entfernen.
5. Montagehilfe (1) entfernen.
6. Falzluft unten waagrecht überprüfen und gegebenenfalls auf 12,5 mm einstellen. Höheneinstellung siehe nachfolgend.

## Einstellungen

Seiten- und Anpressdruckeinstellung

Höheneinstellung



• Siehe Wartungs- und Einstellungsanleitung (Best. Nr. 757070).

• Bei Holz ist die Verwendung eines Drehbegrenzers für MULTI POWER (Art. Nr. 103623 bzw. 103624) vorgeschrieben! Einbau des Drehbegrenzers gemäß Beipackzettel Drehbegrenzer (Best. Nr. 750304).



**Warnung!**

Höheneinstellung nur an der Lastabtragung, nicht am Ecklagerband!