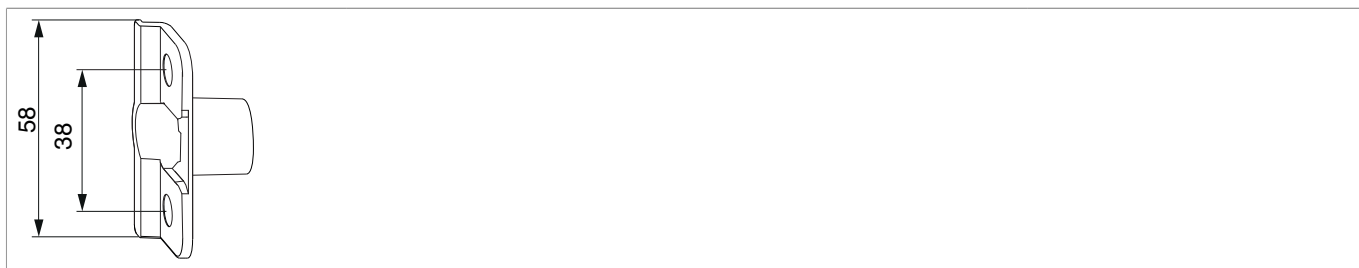




357741 - Anpressverschluss verdeckt einbohrbar AS/DTuni Eurofalz R0 Rahmenteil 12L FT24 13V silber

Technische Zeichnung



					No
Silber	Rahmenteil	Eurofalz FT24 13V	2	100	357741 ¹⁾

¹⁾ Geeignet für MULTI POWER, MULTI MAMMUT, DT, AS.

Lehren

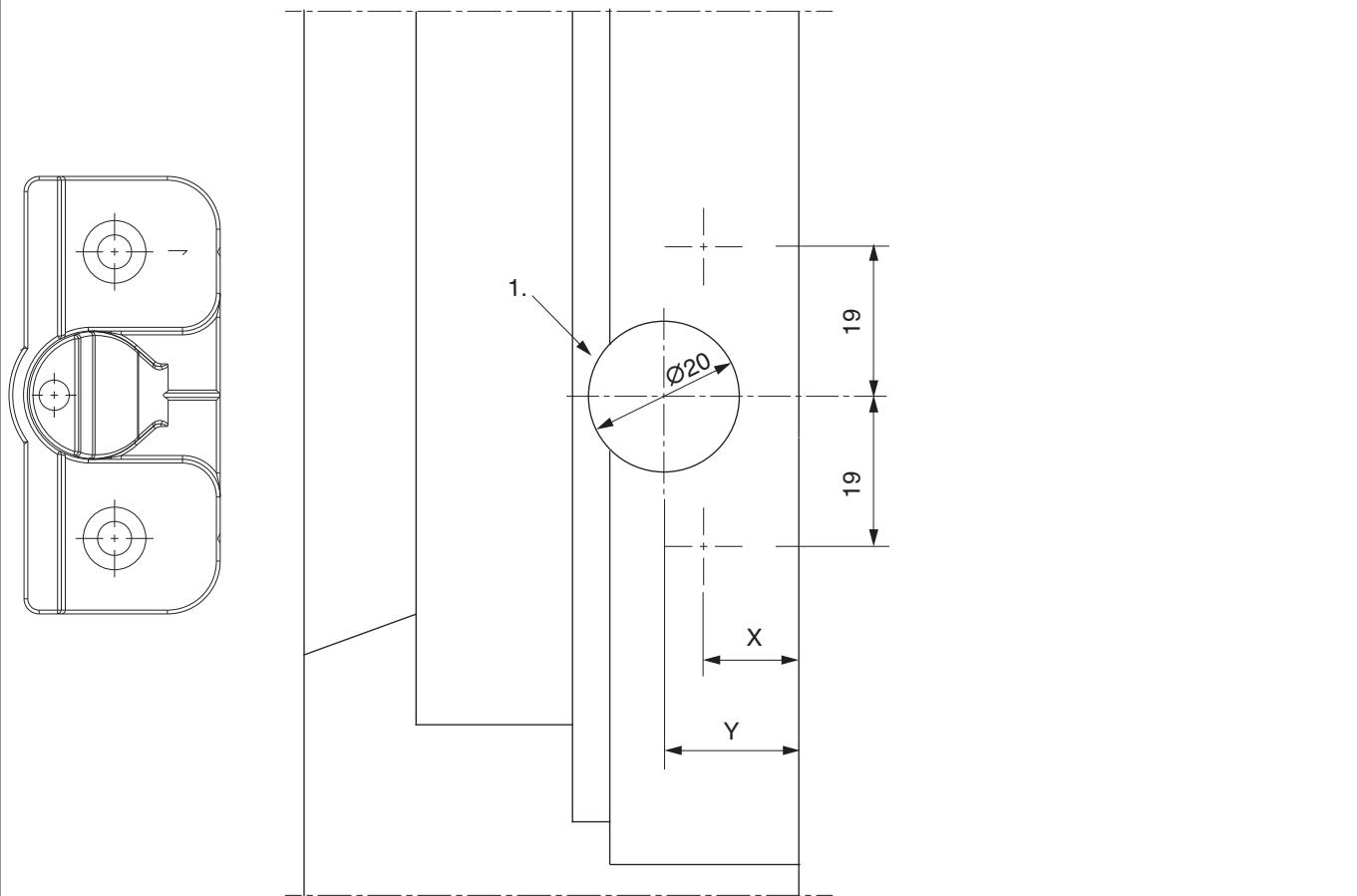
					No
Bohrlehre für Anpressverschluss	Holz	einbohrbar	Eurofalz FT24 13V	1	206881
Bohrlehre für Anpressverschluss	Holz	einbohrbar	Eurofalz FT24 13V	1	207300



357741 - Anpressverschluss verdeckt einbohrbar AS/
DTuni Eurofalz R0 Rahmenteil 12L FT24 13V silber

Bohrbild

12L

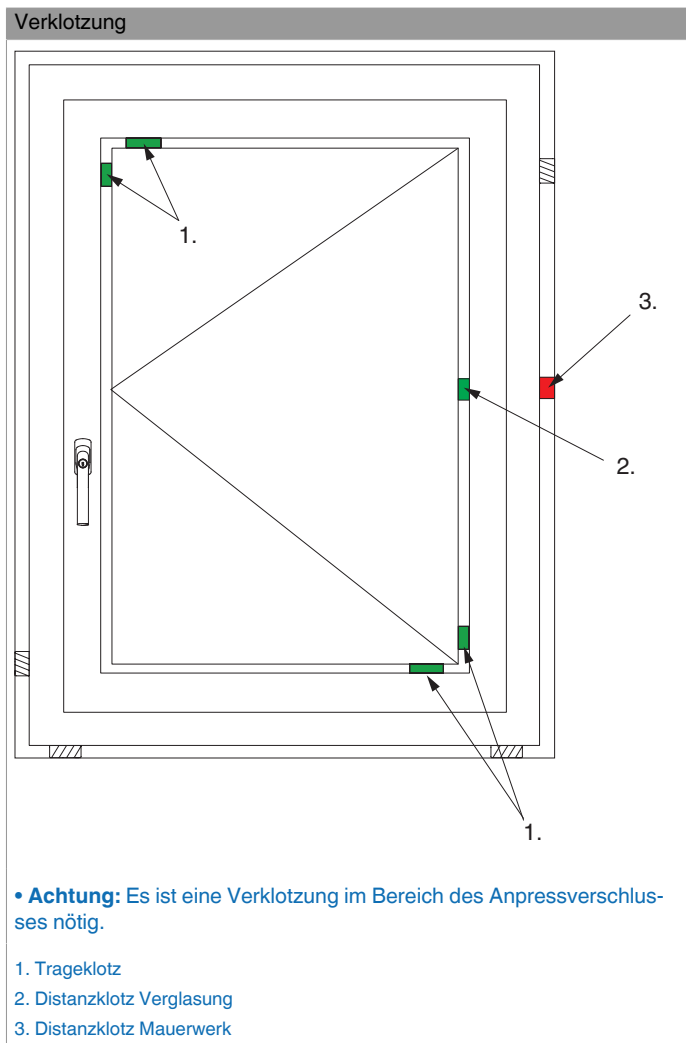


	X
9V	11
13V	15

	Y
9V	14
13V	18

1. Bohrtiefe 23 mm

Montage



Montage mit Lehren 29490/207300 und 29489 (Holzfenster)

Rahmenteil:

Bohrlehre (29490 od. 207300) einlegen und mit Bohrer Ø 20 mm Rahmenteile vorbohren. Rahmenteile einlegen und verschrauben.

Dazu können auch die Bohrklötze 206881 + 22482, welche auf bestehende Anpressverschlusslehren montiert werden können, verwendet werden.

Flügelteile:

Mit flacher Seite zum Überschlag einlegen und mit der Lehre 29489 zentrieren.

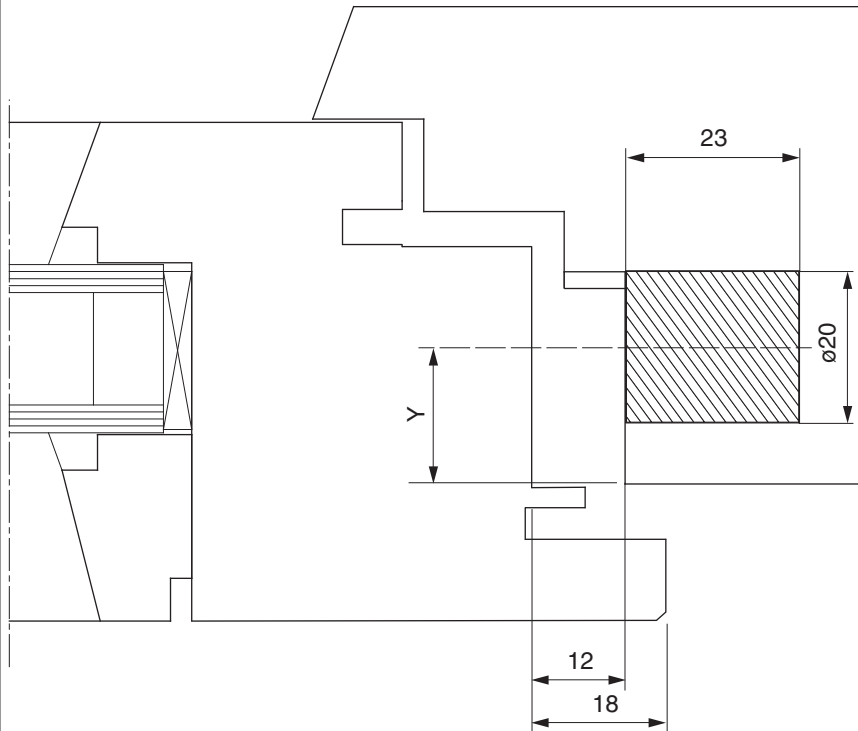
Hinweise

- Beachten Sie die Verarbeitungsrichtlinien Ihres Fenstersystemes wie Verklotzung, Verriegelungsabstände, Elementgrößen, Befestigung im Mauerwerk, etc..
- Bau von Holzfensterelementen der Beanspruchungsklasse C5 EN 12210 möglich, jedoch von der Fensterkonstruktion abhängig.
- Maco empfiehlt bei Holzfenstern einen max. Verriegelungsabstand von 1000 mm.



357741 - Anpressverschluss verdeckt einbohrbar AS/
DTuni Eurofalz R0 Rahmenteil 12L FT24 13V silber

12L

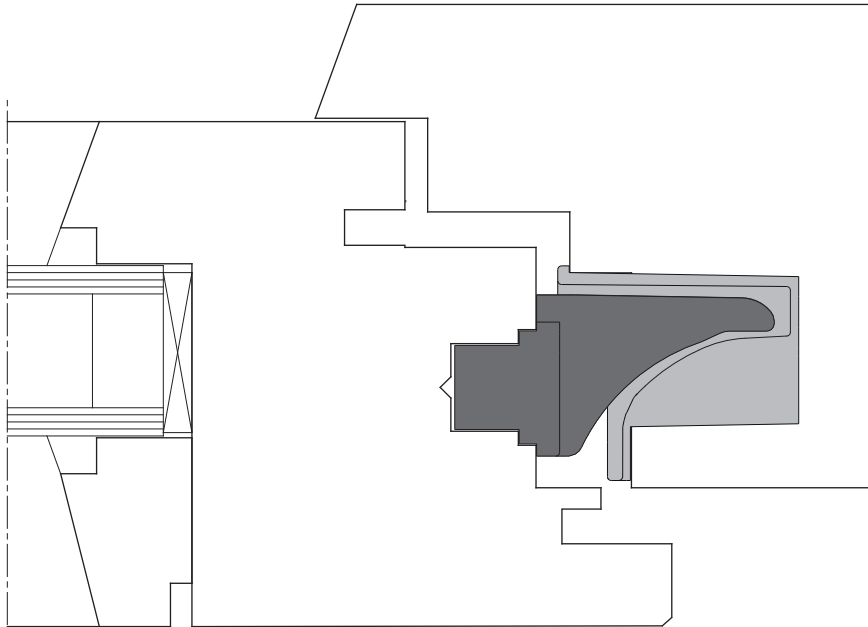


	Y
9V	14
13V	18

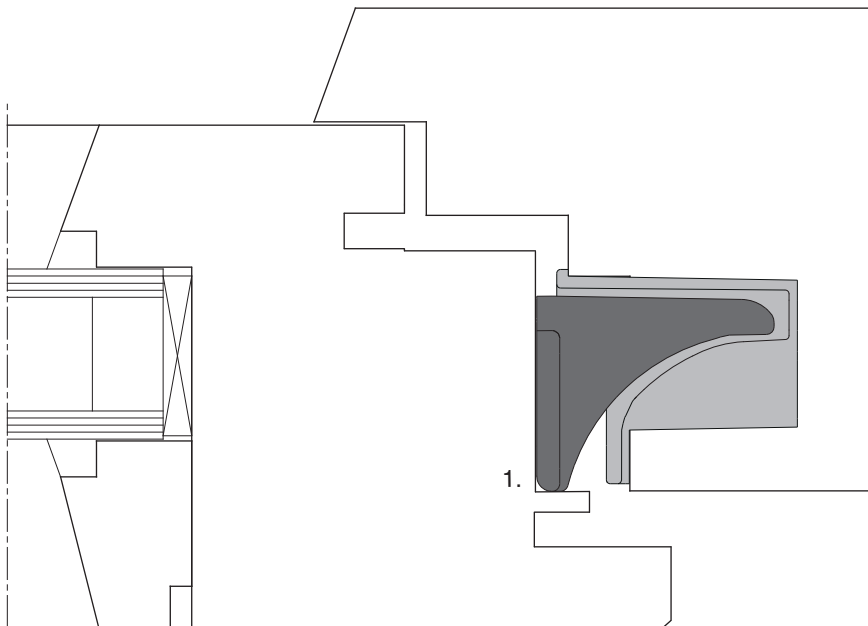


357741 - Anpressverschluss verdeckt einbohrbar AS/
DTuni Eurofalz R0 Rahmenteil 12L FT24 13V silber

12L mit Beschlagsnut



12L ohne Beschlagsnut



1. Flügelteil am Überschlag anliegen lassen.