



217468 - MM Scherenarm mit Lager DK ohne Sparlüftung Multi Power Holz FT24 9V 600/800 FFB 370-800 rechts silber

Technische Zeichnung



				L				No
Silber	rechts	9V	Holz FT24	330	370 - 800	150	10	217468

Schraubpositionstabelle

No		1	2	3	
217468	5	30	70	78	

Lehren

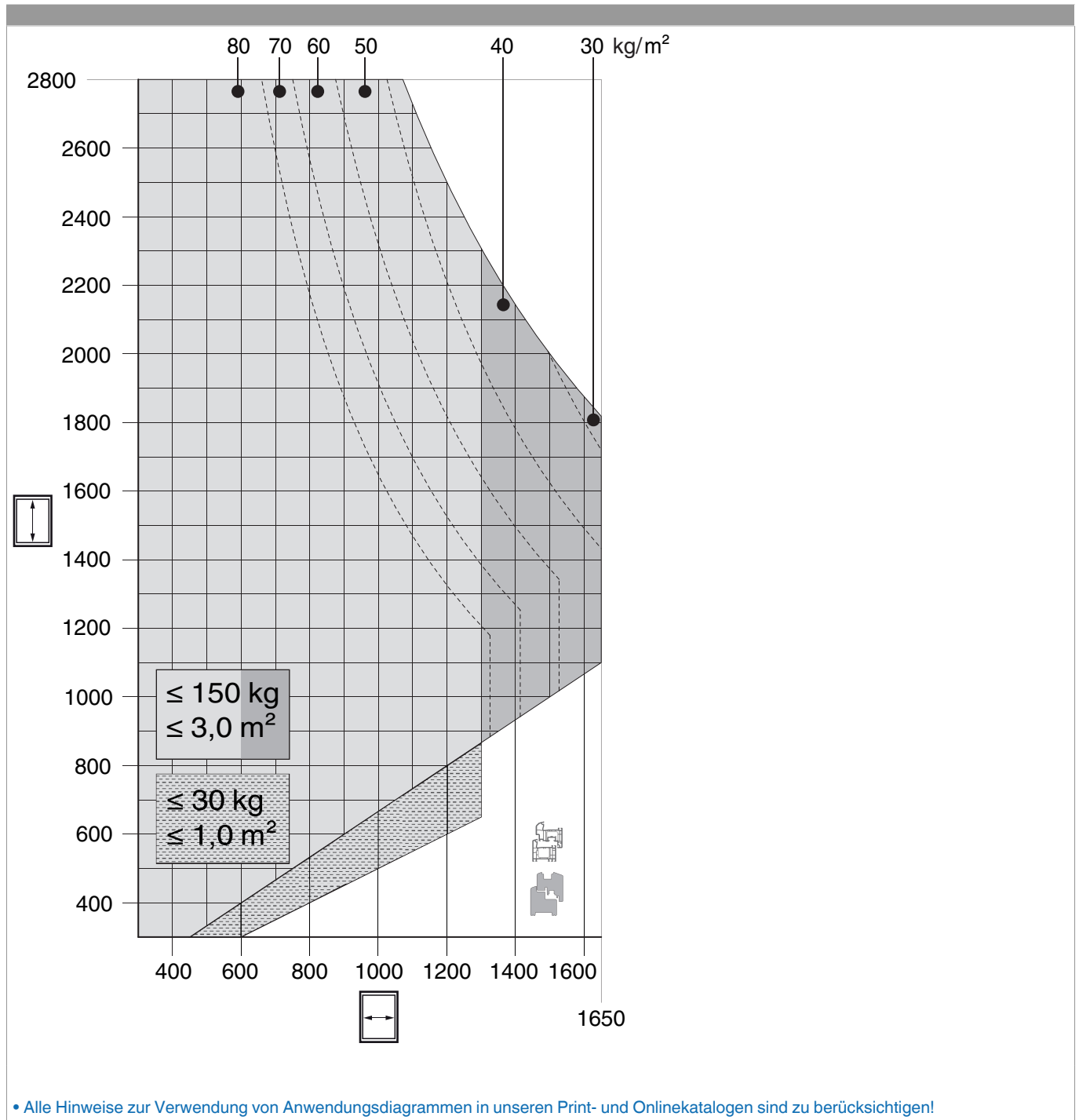
				No
Bohrlehre für Eck- und Scherenlager	rechts	FT24	1	217092
Fräsrahmen			1	225618 ¹⁾
Fräseinlage für Scherenlager	rechts/links		1	368036

¹⁾ Ersatz- und Einzelteil erhältlich.

²⁾ Fräseinlage Ecklager, Scherenlager oder Drehlager 3-flg. extra bestellen.



Anwendungsdiagramme

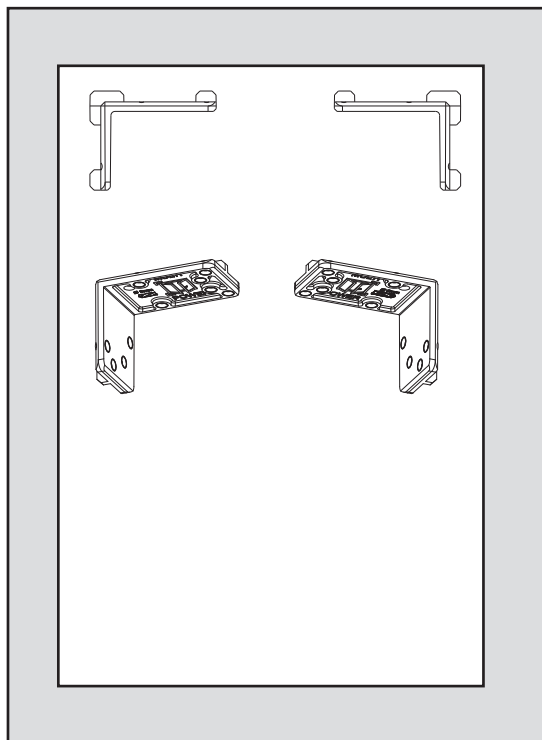




217468 - MM Scherenarm mit Lager DK ohne Sparlüftung
Multi Power Holz FT24 9V 600/800 FFB 370-800 rechts
silber

Bohrung mit Lehren

Holz



- Bohrlehre (217092 - rechter Flügel, 217093 - linker Flügel) wie abgebildet einlegen und mit Bohrer \varnothing 3 mm vorbohren.

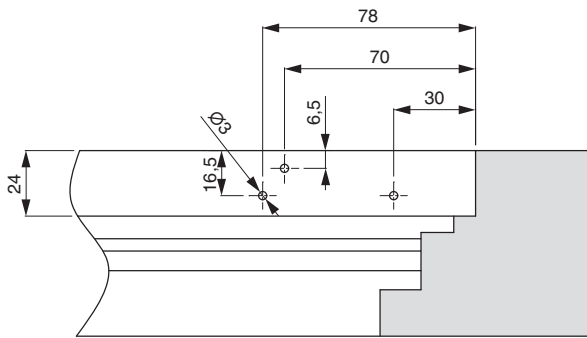


217468 - MM Scherenarm mit Lager DK ohne Sparlüftung
Multi Power Holz FT24 9V 600/800 FFB 370-800 rechts
silber

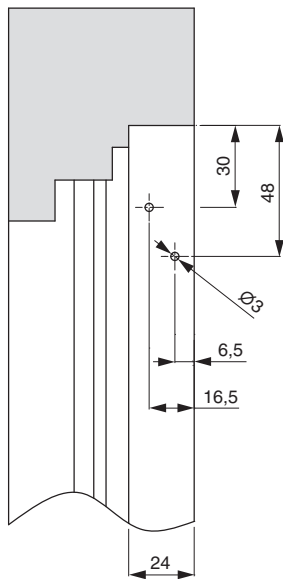
Bohrbilder

FT 24

1.



2.



1. Scherenlager oben waagrecht

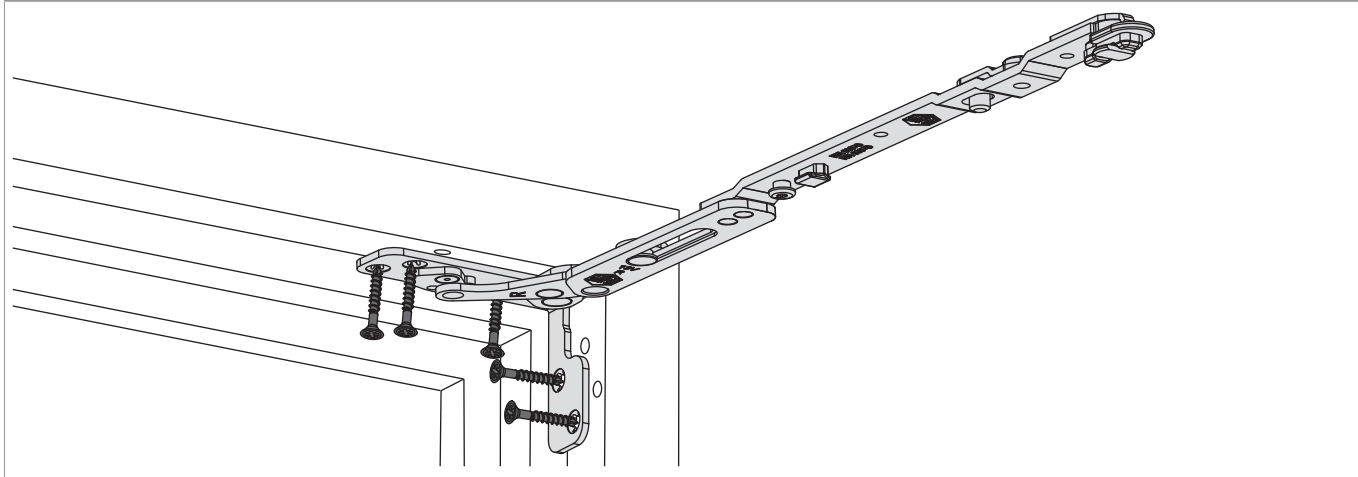
2. Scherenlager oben senkrecht



217468 - MM Scherenarm mit Lager DK ohne Sparlüftung Multi Power Holz FT24 9V 600/800 FFB 370-800 rechts silber

Montage

Holz

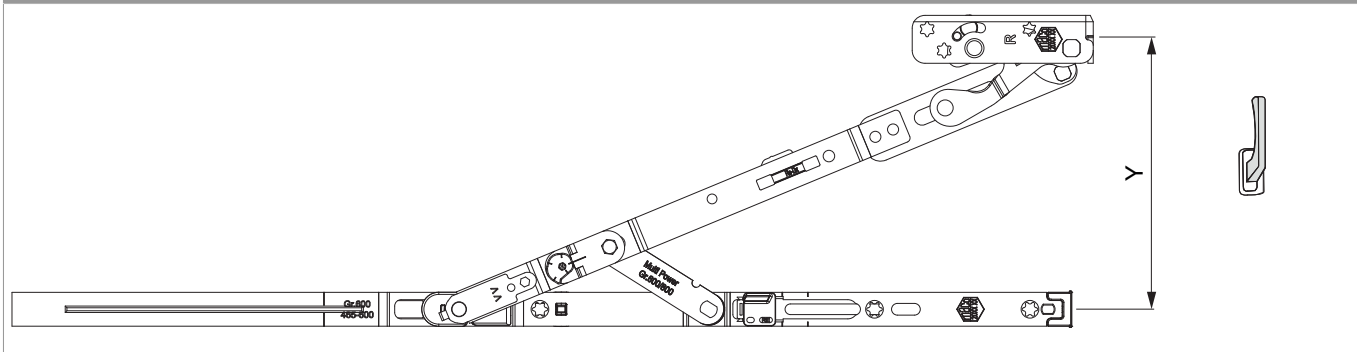



Holz

- Den Scherenarm mit Lager aufsetzen und verschrauben. Sonderschraube $\varnothing 4,5 \times 38$ mm (Art. Nr.: 362918 bzw. 367828) verwenden!
- **Achtung:** Das maximale Flügelgewicht darf nicht überschritten werden!
- Die Verschraubung der Lagerteile muss den Anforderungen der **Richtlinie TBDK** (Gütegemeinschaft Schlösser und Beschläge - www.schlossindustrie.de) bzw. der EN 13126-8 entsprechen!

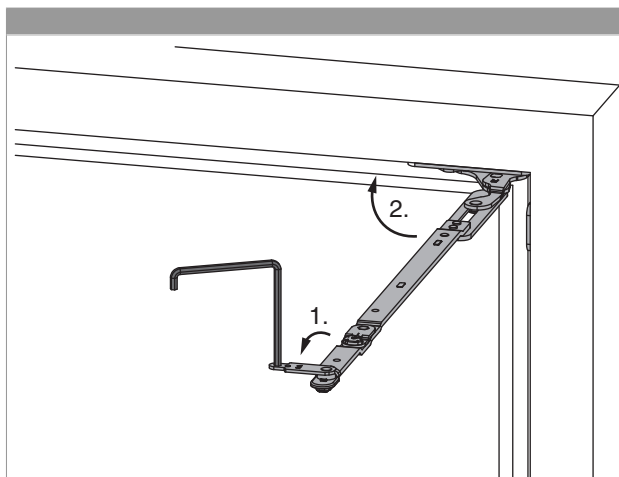
Öffnungsweite

Kippstellung

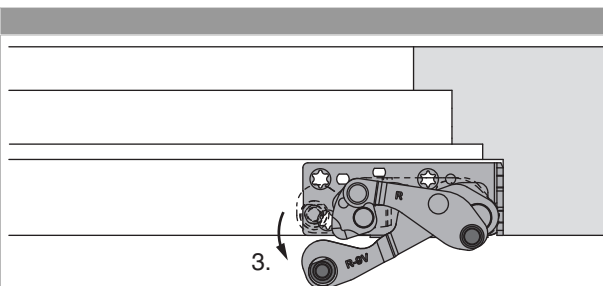


	Y
600	128
800	128
1050	128
1300	128

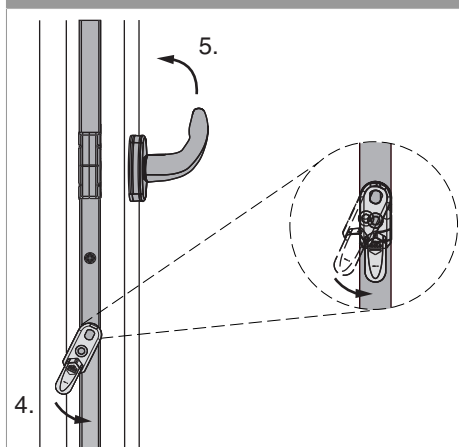
Einhängen des Flügels



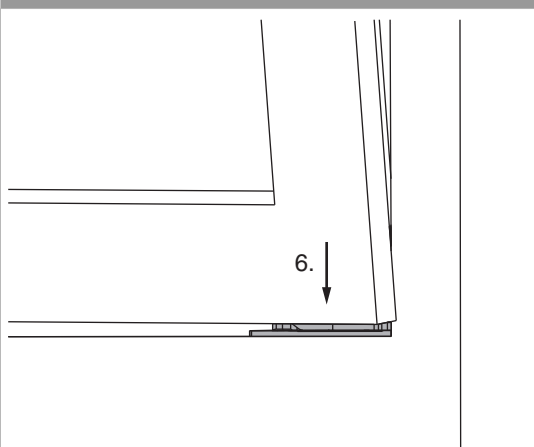
1. Scherenarmsicherung mit Innensechskantschlüssel SW 4 öffnen.
2. Scherenarm in den Rahmen schwenken.



3. Ecklager ca. 5° öffnen.



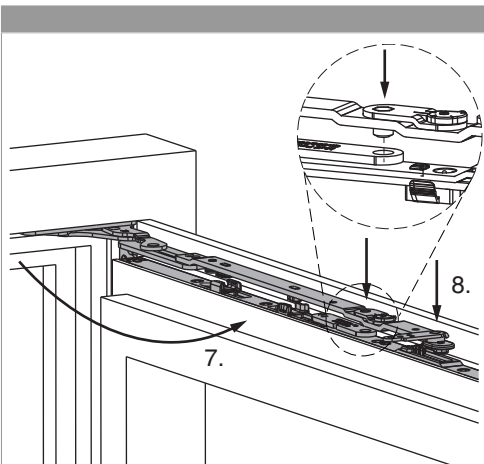
4. Fehlschallsicherung auslösen und halten.
5. Griff in die Kippstellung drehen, Fehlschallsicherung loslassen.



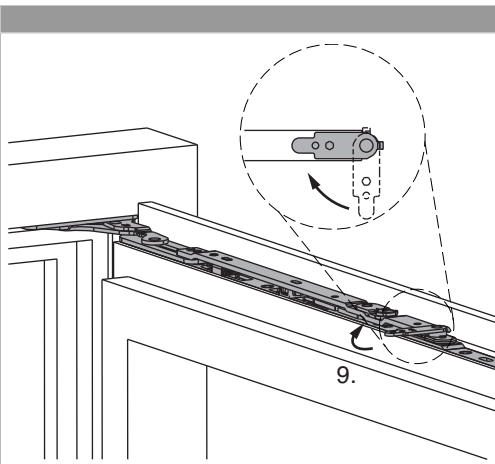
6. Flügel parallel zum Rahmen und leicht angekippt, auf beide Ecklagerbolzen aufsetzen. Flügel 90° öffnen und Position halten.



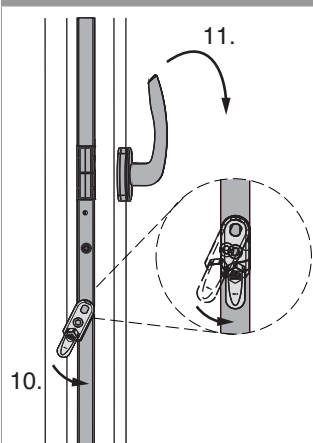
217468 - MM Scherenarm mit Lager DK ohne Sparlüftung
Multi Power Holz FT24 9V 600/800 FFB 370-800 rechts
silber



7. Scherenarm 90° aus dem Rahmen schwenken.
8. Scherenarm in Scherenstulp einhängen (Bolzen der Seitenverstellung in die Bohrung im Scherenlenker).

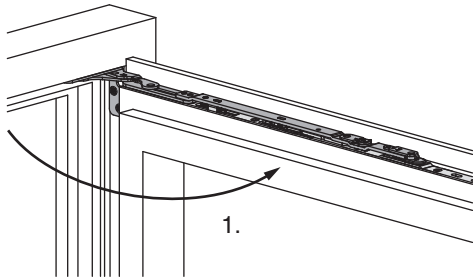


9. Scherenarmsicherung schließen.

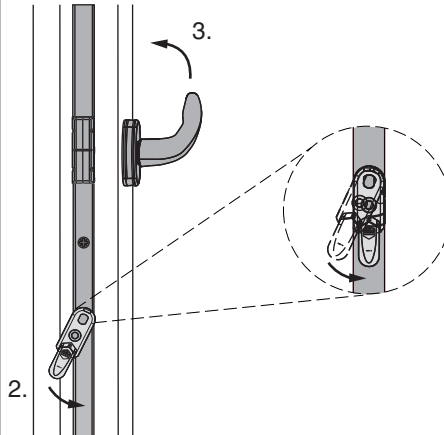


10. Fehlschallsicherung auslösen und halten.
11. Griff in die Drehstellung drehen, Fehlschallsicherung loslassen.
• Siehe auch Video auf www.maco.at

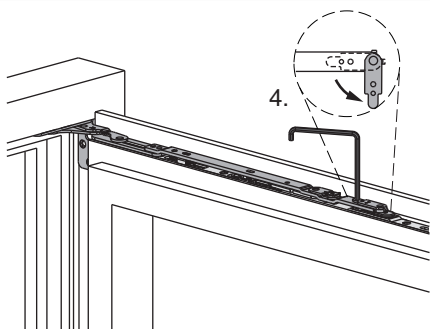
Aushängen des Flügels



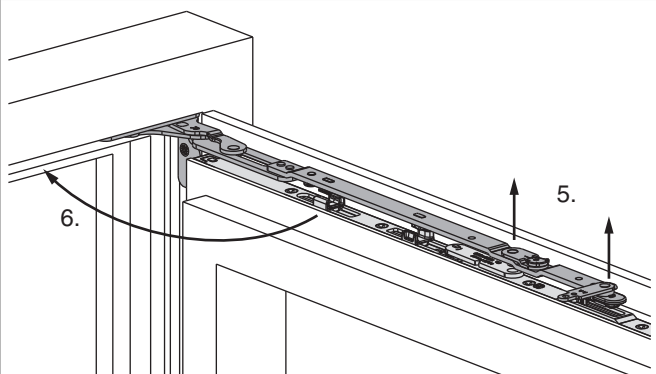
1. Flügel 90° öffnen.



2. Fehlschallsicherung auslösen und halten.
3. Griff in die Kippstellung drehen, Fehlschallsicherung loslassen.



4. Scherenarmsicherung mit Innensechskantschlüssel SW 4 öffnen.



5. Scherenarm aus Scherenstulp nach oben herausheben bis er völlig frei ist. Flügel in Position halten.
6. Scherenarm in den Rahmen schwenken.



217468 - MM Scherenarm mit Lager DK ohne Sparlüftung
Multi Power Holz FT24 9V 600/800 FFB 370-800 rechts
silber

7. Fehlschaltssicherung auslösen und halten.
 8. Griff in die Drehstellung drehen, Fehlschaltssicherung loslassen und Flügel schließen.

9. Flügel leicht ankippen und nach oben herausheben.

Freimaßangaben

Freimaß bandseitig für aufschlagendes Profil

* Mindestfreimaß ist von der Ausführung des Überschlags (Radius, Lackstärke, ...) abhängig. Die Werte für Z in der Tabelle sind ohne Berücksichtigung von Toleranzen. Wir empfehlen immer vorab eine kundenseitige Überprüfung des verwendeten Profils!

Freimaß bandseitig für flächenbündiges Profil

* Mindestfreimaß ist von der Ausführung des Überschlags (Radius, Lackstärke, ...) abhängig. Die Werte für Z in der Tabelle sind ohne Berücksichtigung von Toleranzen. Wir empfehlen immer vorab eine kundenseitige Überprüfung des verwendeten Profils!

Werte für Z									
X									
16	17	18	19	20	21	22	23	24	

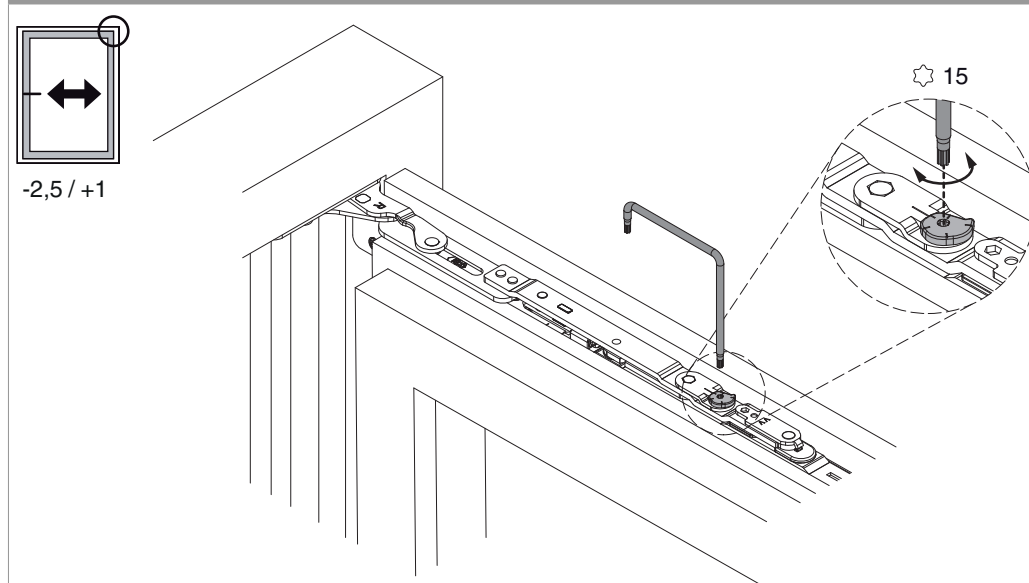


217468 - MM Scherenarm mit Lager DK ohne Sparlüftung Multi Power Holz FT24 9V 600/800 FFB 370-800 rechts silber

Werte für Z

Y	18	4	4	4	6	7	8	9	10	12
	20	4	4	4	4	5	6	7	8	10
	22	4	4	4	4	4	5	6	7	8

Seiteneinstellung



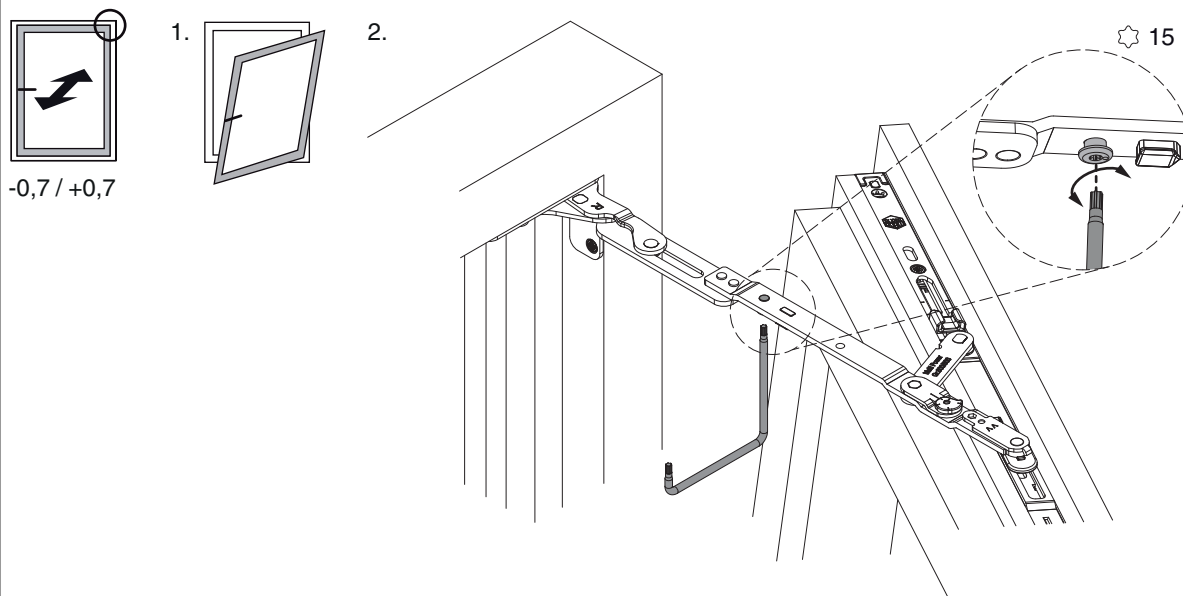
• Einstellbereich - 2,5 / + 1 mm mit TX 15



217468 - MM Scherenarm mit Lager DK ohne Sparlüftung
Multi Power Holz FT24 9V 600/800 FFB 370-800 rechts
silber

Anpressdruckeinstellung

im Scherenarm



• Einstellbereich $\pm 0,7$ mm mit TX 15