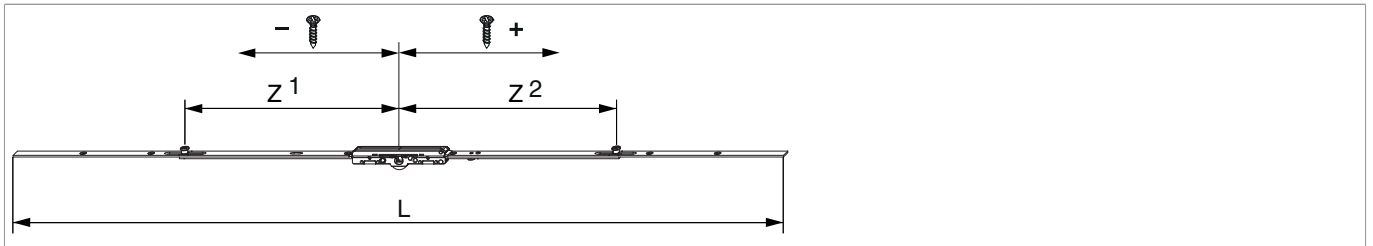


208323 - MM Kantenverschluß mittig DM 6,5 500 mit 2 i.S. FFH/FFB 390-500 silber

Technische Zeichnung



		L				No
Silber	500	520	6,5	390 - 500	20	208323

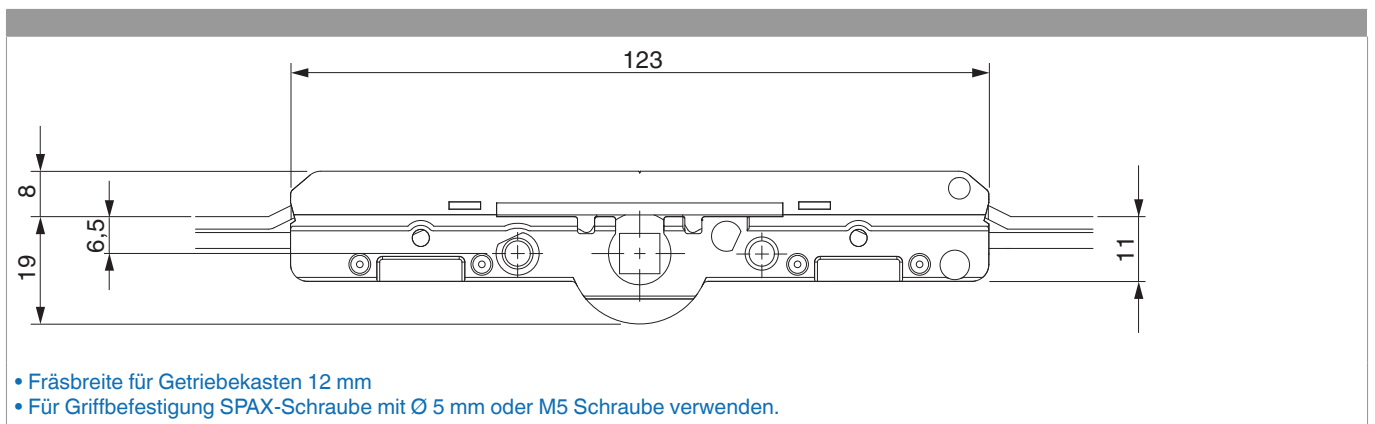
Schraubpositionstabelle

No		1	2	3	4	5	6	7	8	9	10	11	12
208323	4	-180	-70	70	180								

Zapfensitztable

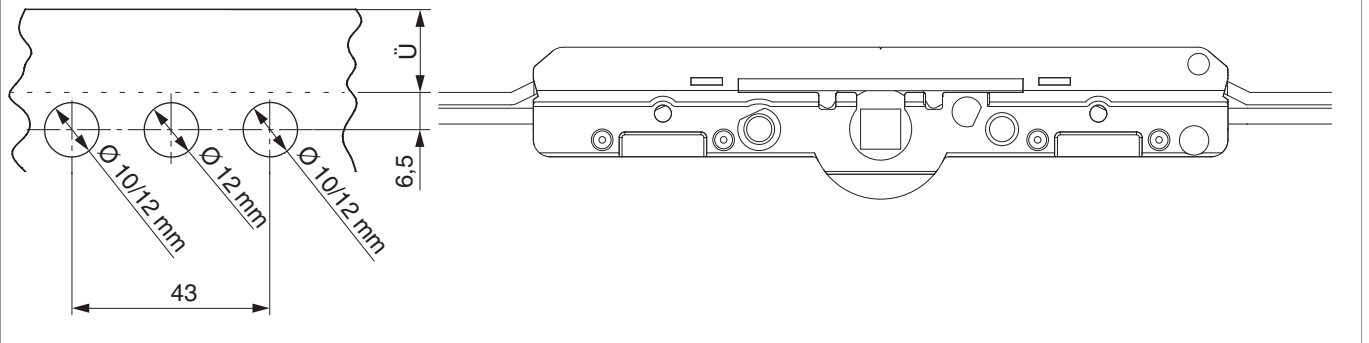
No		Z1	Z2	Z3
208323	2	-135	135	

Abmessungen Getriebekasten



Bohrbild

Für Holz-, Kunststoff- und Aluminiumfenster



Anpressdruckeinstellung

i.S Zapfen und Verschlusszapfen

