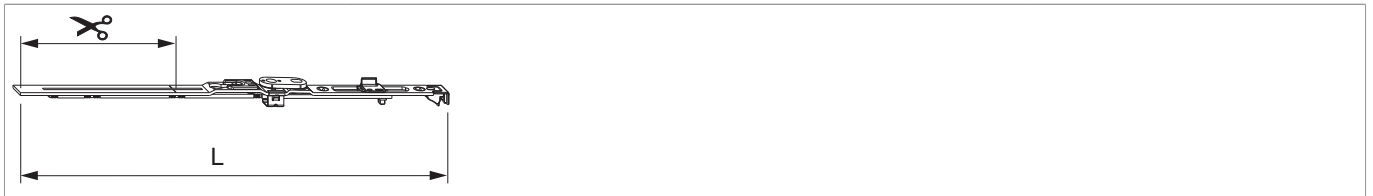


## 236519 - MM Scherenstulp DK links mit Sparlüftung 400 ohne Zapfen FFB 320-400 Tricoat-Evo

### Technische Zeichnung



			<b>L</b>					<b>№</b>
Tricoat-Evo	links	400	323	118	320 - 400	220 - 320	20	<a href="#">236519</a>

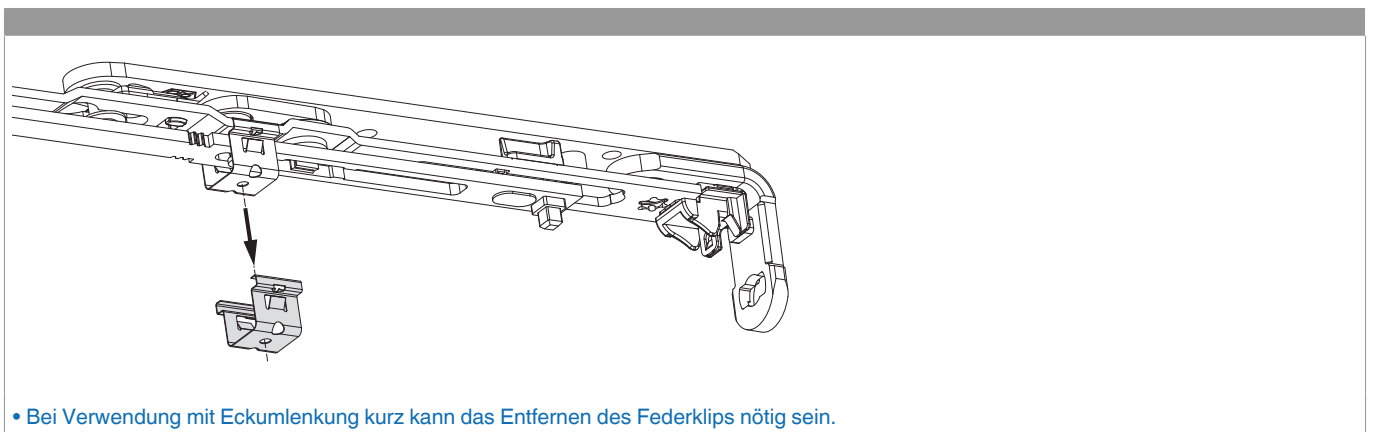
### Schraubpositionstabelle

<b>№</b>		1	2	3	4	5	6	
<a href="#">236519</a>	2	18,5	91,5					

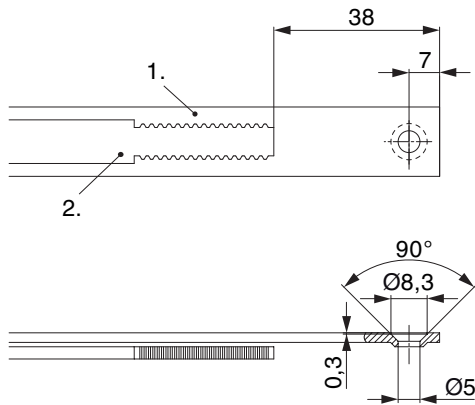
### Zapfensitztablelle

<b>№</b>		Z1	
<a href="#">236519</a>	0		

### Vorbereitungen oder Vorbereitungsarbeiten



## Stanzbild

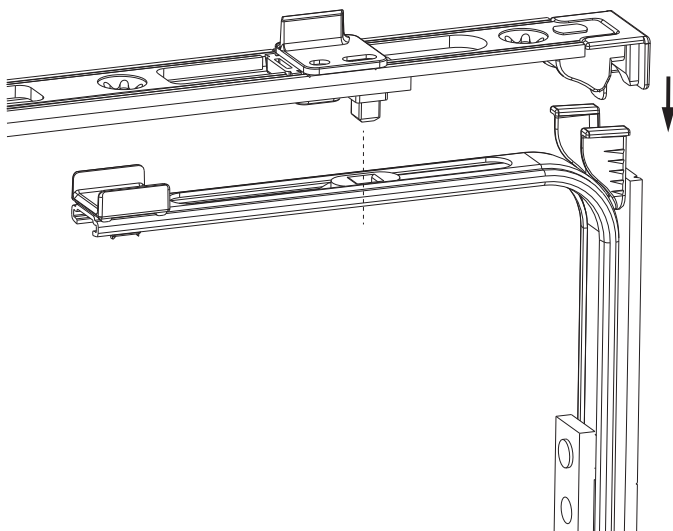


• Wir empfehlen die Schnittkanten von Tricoat-Evo Beschlagteilen mit dem Tricoat-Evo-Ausbesserungslack (Art. Nr. 373439) nachzubehandeln.

- 1. Stulp
- 2. Riegel

## Klipsverbindung

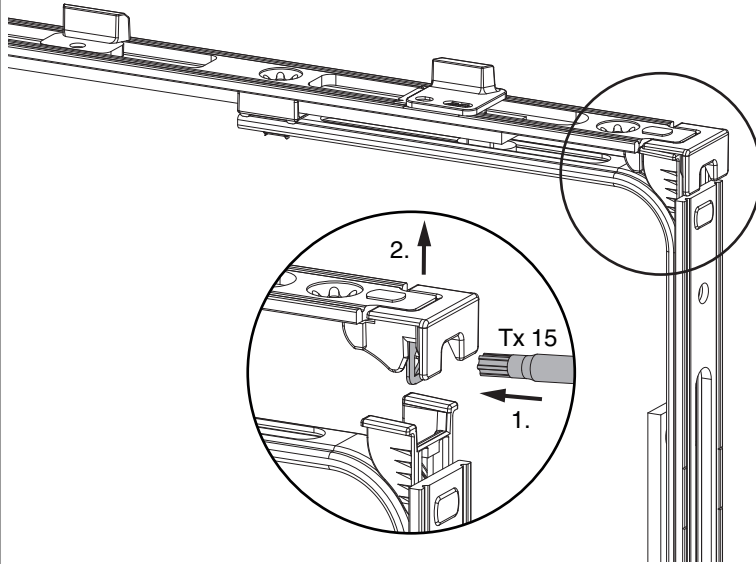
Klipsverbindung einhängen



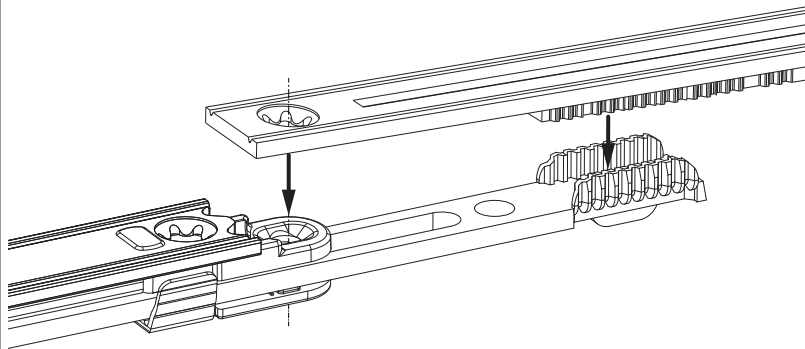


## 236519 - MM Scherenstulp DK links mit Sparlüftung 400 ohne Zapfen FFB 320-400 Tricoat-Evo

### Klipsverbindung aushängen



### Zahnkassenverbindung

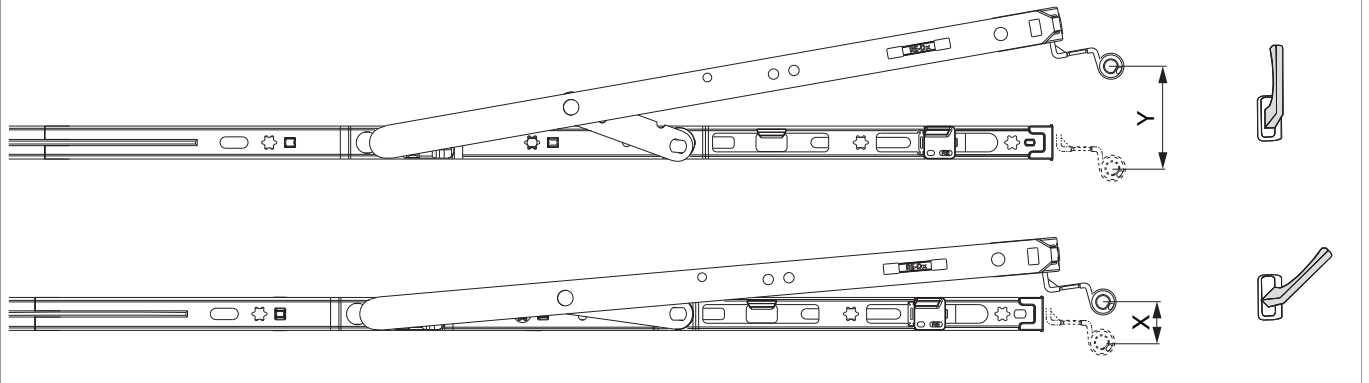





## 236519 - MM Scherenstulp DK links mit Sparlüftung 400 ohne Zapfen FFB 320-400 Tricoat-Evo

### Kippweite

Kipp- und Sparlüftungsstellung



	X	Y
400	~ 13	80
600	~ 13	124
800	~ 13	125
1050	~ 13	127
1300	~ 13	127

## Anpressdruckeinstellung

i.S Zapfen und Verschlusszapfen

