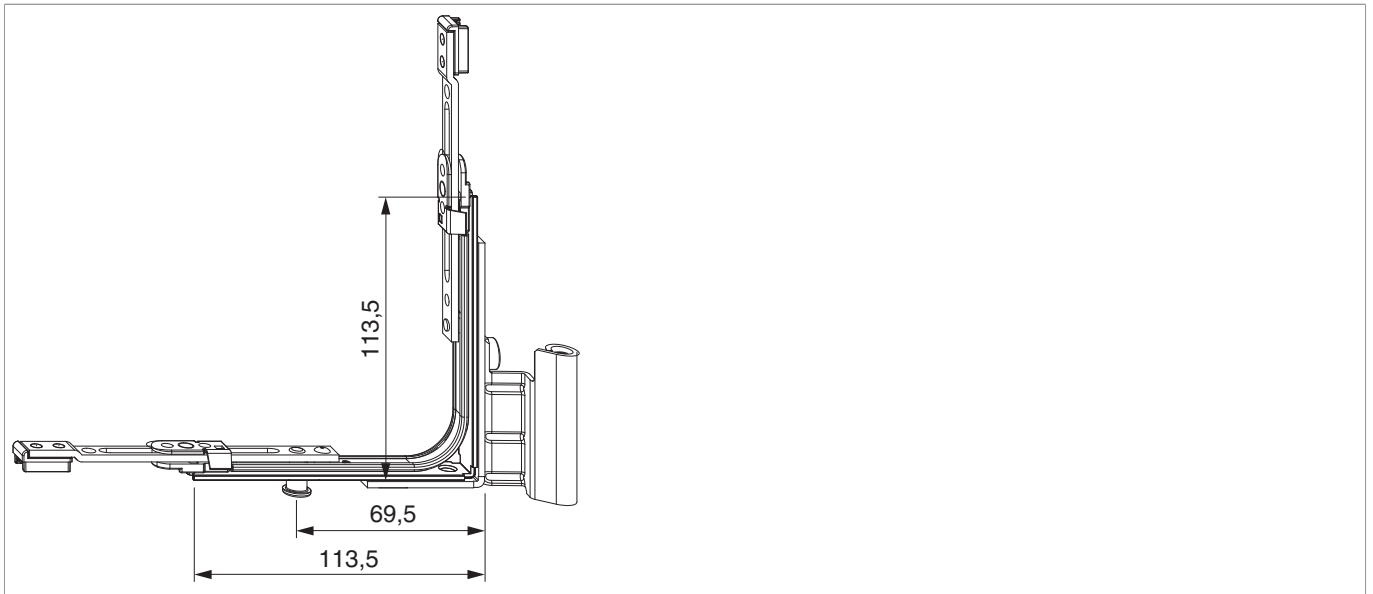




208774 - MM Falzecklagerband IQ mit Eckumlenkung DTuni ohne UV links 12L/18Ü-9V mit 1 i.S. silber

Technische Zeichnung



Silber	mit 1 i.S.	links	12/18-9	100	20	No 208774 ¹⁾
--------	------------	-------	---------	-----	----	--------------------------------

¹⁾ Verwendung für Rundbogen- und Schrägfenster bzw. EH-Bereich und Komfort-/E-Beschlag.

Schraubpositionstabelle

No			1	2		3	4
208774	4	2	106,5	121,5	2	106,5	121,5

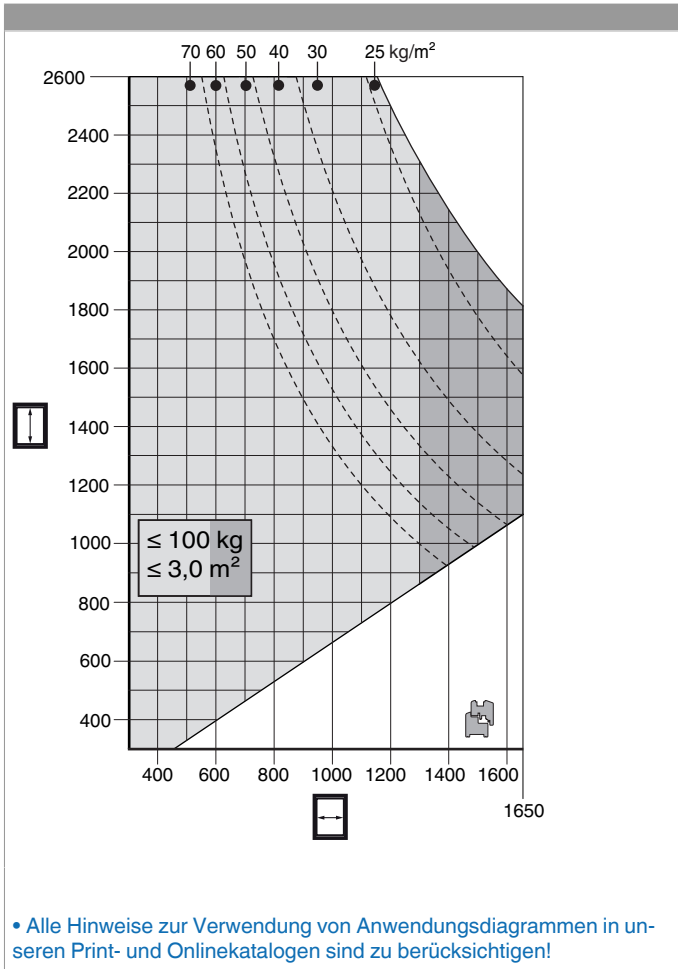
Zapfensitzstabelle

No		Z1
208774	1	69,5

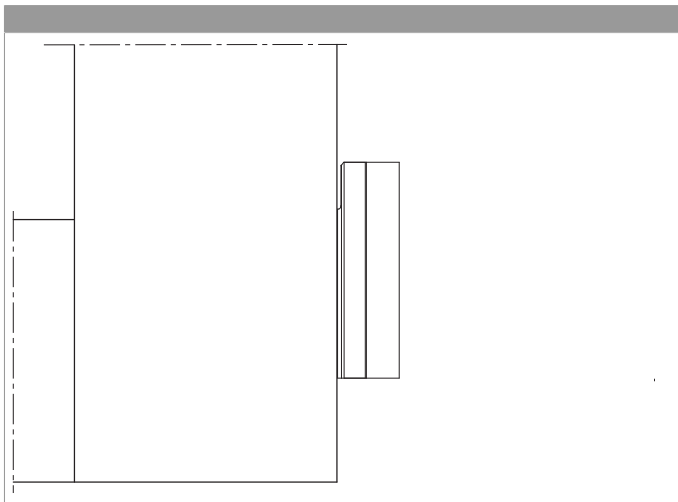


208774 - MM Falzecklagerband IQ mit Eckumlenkung DTuni ohne UV links 12L/18Ü-9V mit 1 i.S. silber

Anwendungsdiagramme



Montage



Das Ecklagerband in die Beschlagsnut legen und verschrauben!



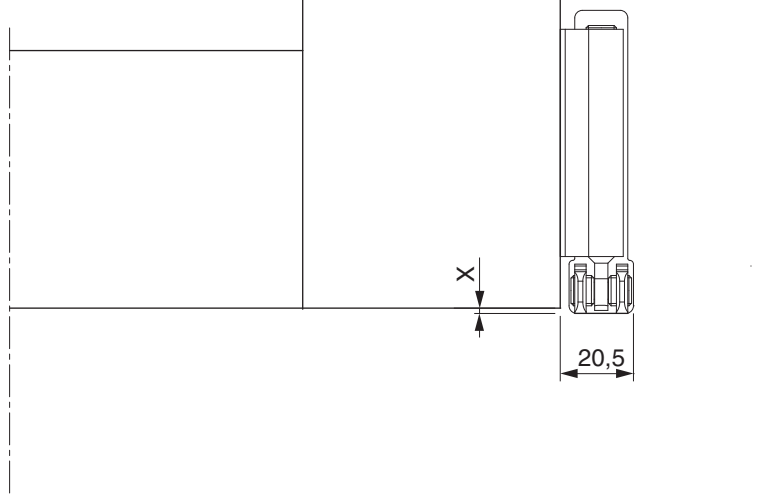
208774 - MM Falzecklagerband IQ mit Eckumlenkung DTuni ohne UV links 12L/18Ü-9V mit 1 i.S. silber

Achtung: Das maximale Flügelgewicht darf nicht überschritten werden!

Die Verschraubung der Lagerteile muss den Anforderungen der **Richtlinie TBDK** (Gütegemeinschaft Schlösser und Beschläge - www.schlossindustrie.de) bzw. der EN 13126-8 entsprechen!

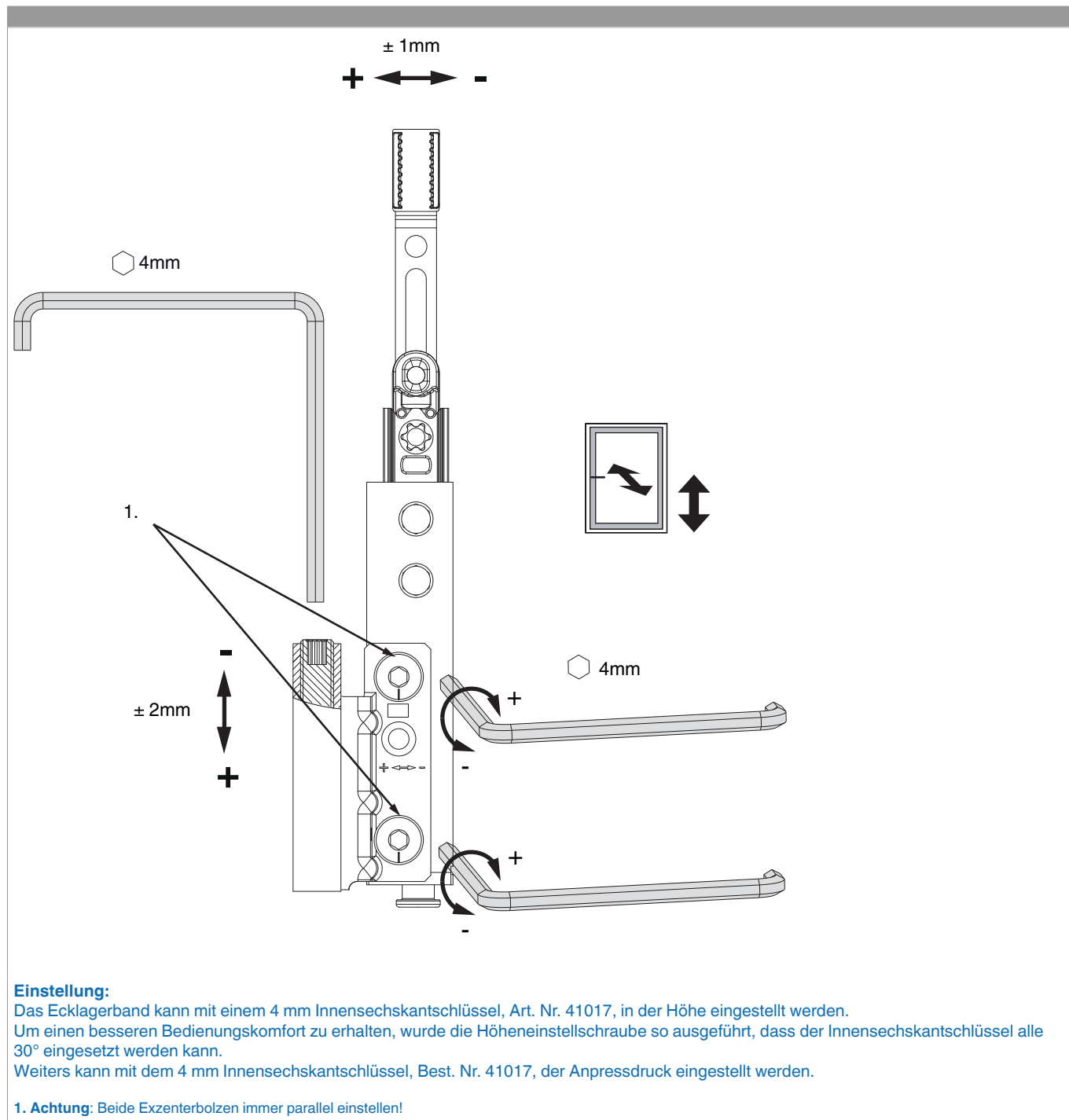
Freimaßangabe

	X
4/15	1,5
4/18	-0,5
12/18	1,5
12/20	-0,5



Bei Verwendung von Abdeckkappen verändert sich das Freimaß um +1 mm!

Einstellung





208774 - MM Falzecklagerband IQ mit Eckumlenkung
DTuni ohne UV links 12L/18Ü-9V mit 1 i.S. silber

Anpressdruckeinstellung

