



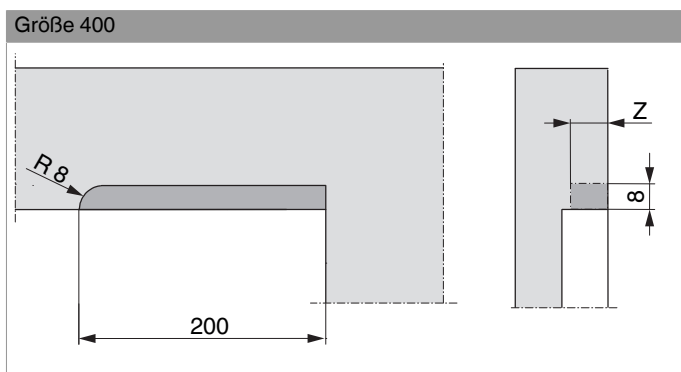
209268 - MM Scherenarm DK rechts AS/PVC ohne Sparlüftung Bandwinkel vormontiert 400 12/20-13 FFB 220-400 silber

Technische Zeichnung



				L				No
Silber	rechts	12/20-13	400	180	220 - 400	120	20	209268

Rahmenfräsung 4L für Scheren

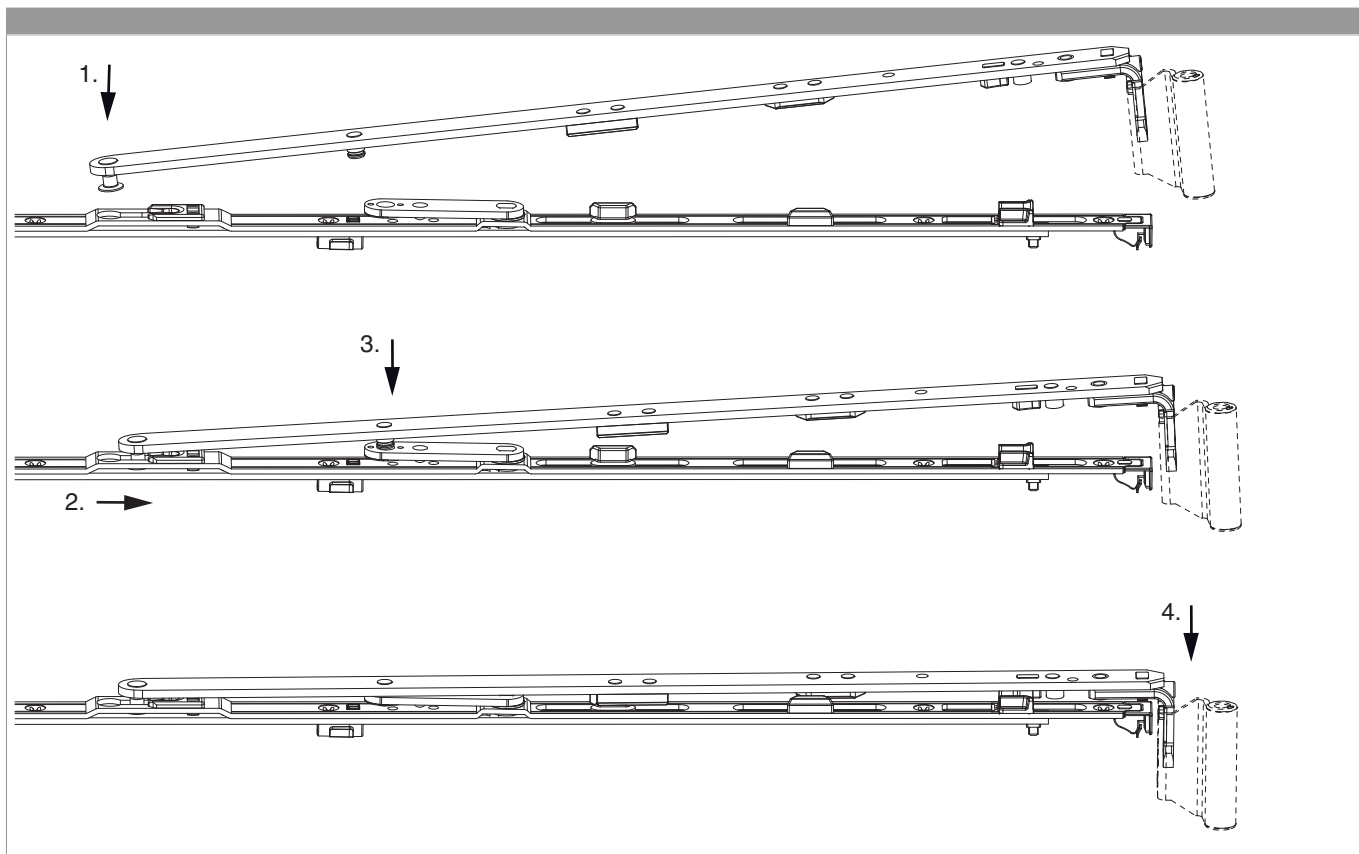


	Z
9V	18
13V	22



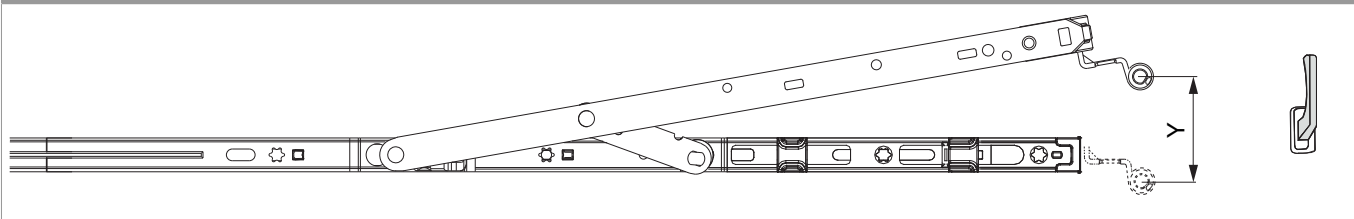
209268 - MM Scherenarm DK rechts AS/PVC ohne
Sparlüftung Bandwinkel vormontiert 400 12/20-13 FFB
220-400 silber


Scherenarm einhängen



Kippweite

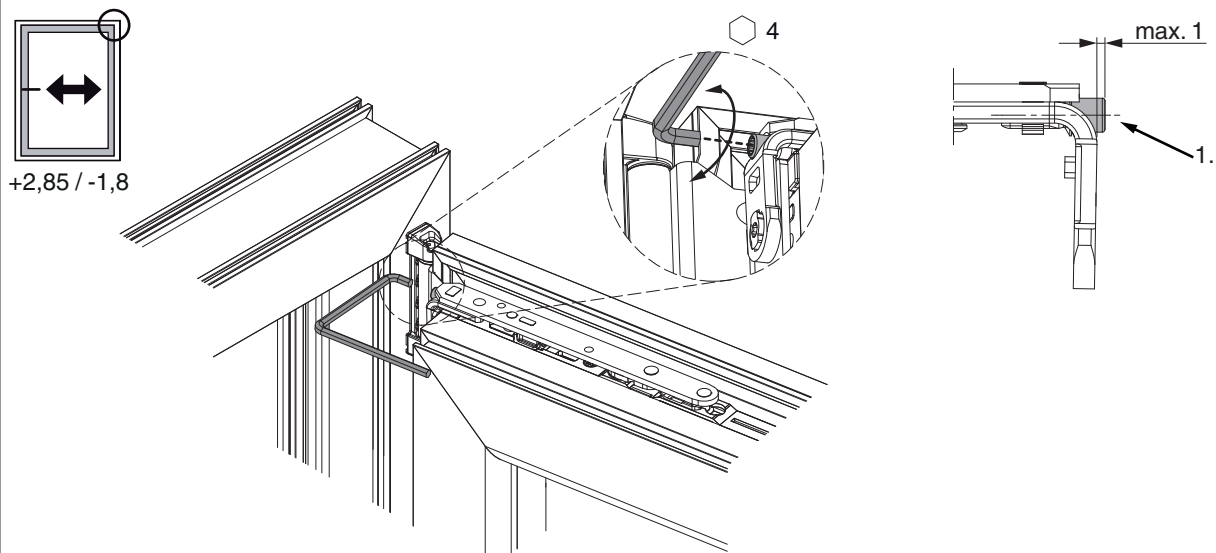
Kippstellung



	Y
400	80
600	124
800	125
1050	127
1300	127

Seiteneinstellung

im Scherenarm



1. Beim Absenken des Flügels darauf achten, dass die Schraube nicht komplett herausgeschraubt wird. Der Schraubenkopf darf maximal 1 mm vorstehen!

Anpressdruckeinstellung

im Scherenarm

