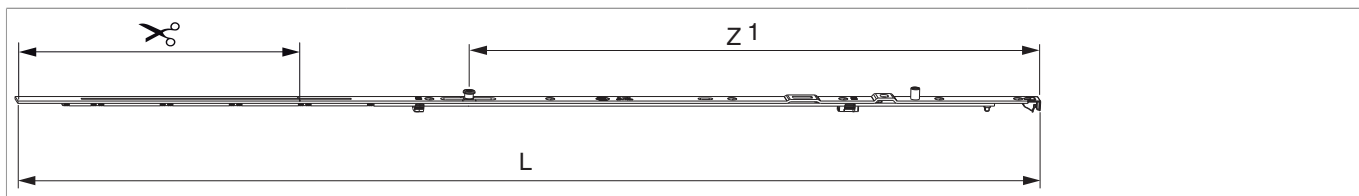




217687 - MM Drehbandstulp ablängbar Multi Power 1050 mit 1 i.S. FFB 801-1.050 silber

Technische Zeichnung



		L					No
Silber	1050	948	801 - 1.050		262	20	217687

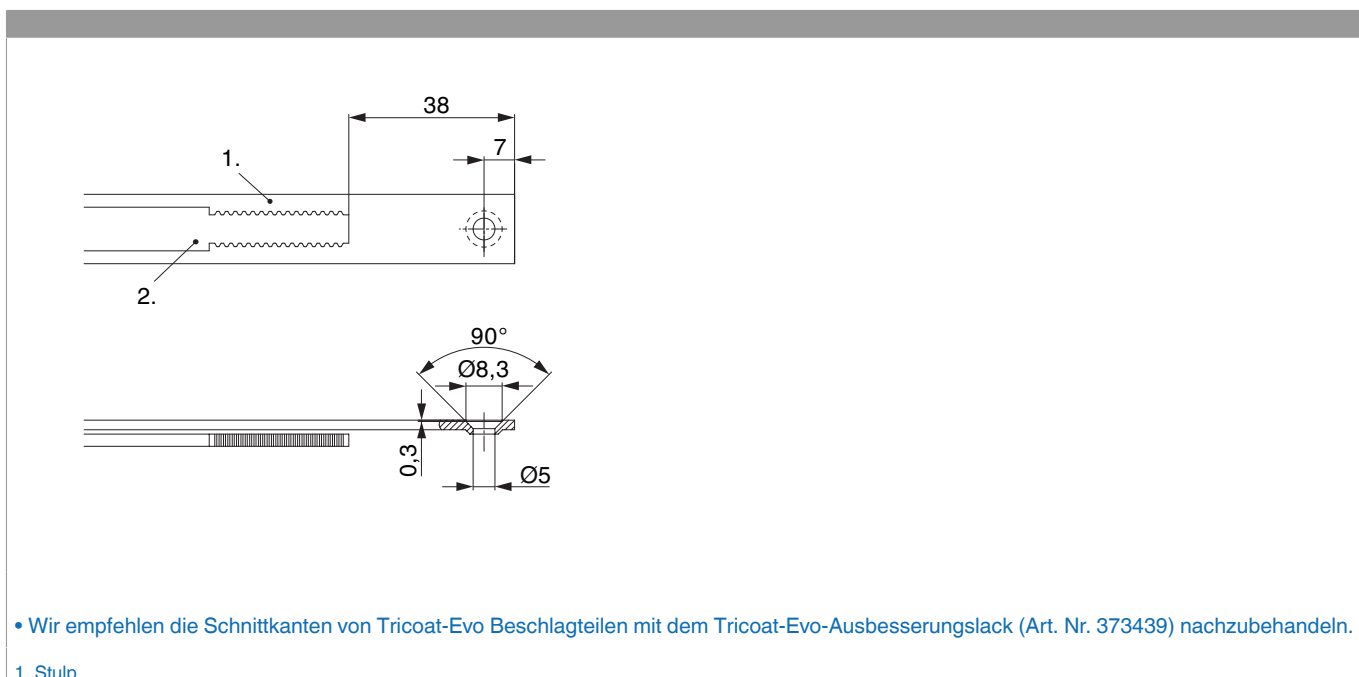
Schraubpositionstabelle

No		1	2	3	4	5	6	7	
217687	6	18,5	91,5	180,5	283	452	564		

Zapfensitztable

No		Z1	
217687	1	528	

Stanzbild



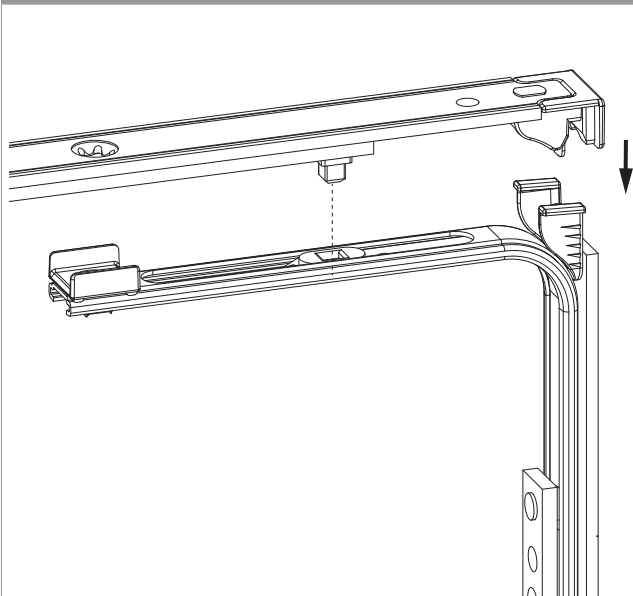


217687 - MM Drehbandstulp ablängbar Multi Power 1050 mit 1 i.S. FFB 801-1.050 silber

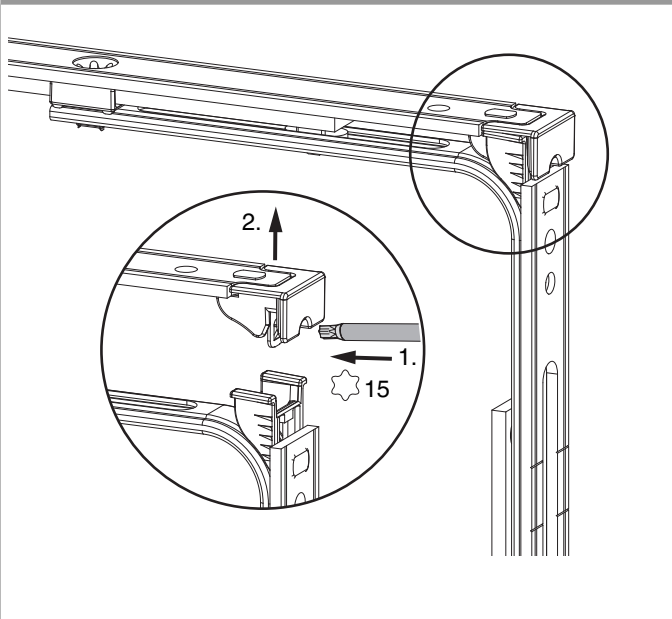
2. Riegel

Klipsverbindung

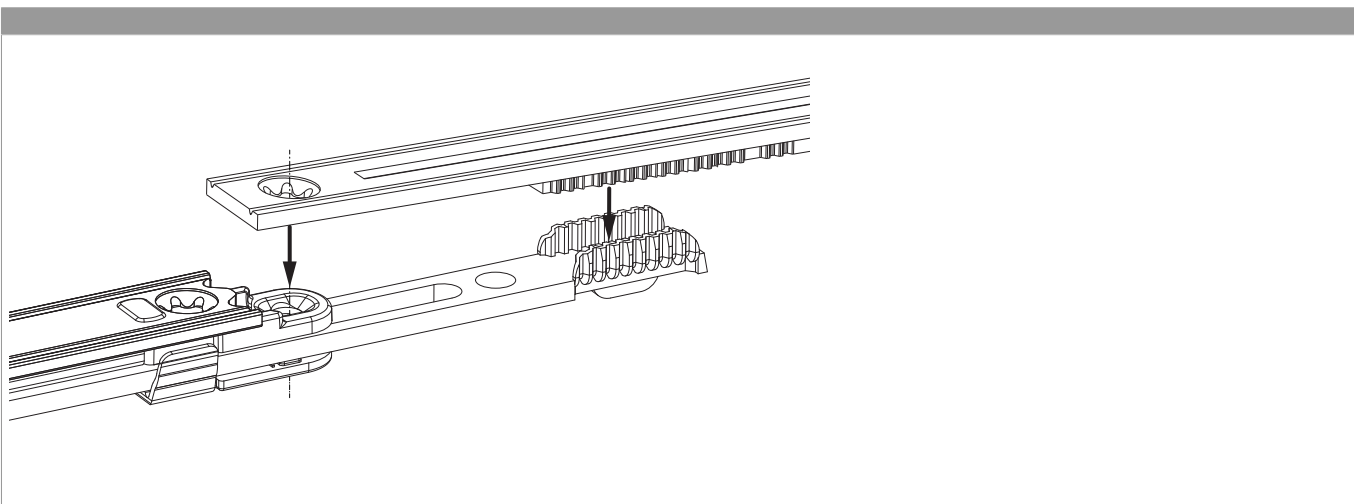
Klipsverbindung einhängen



Klipsverbindung aushängen



Zahnkassenverbindung

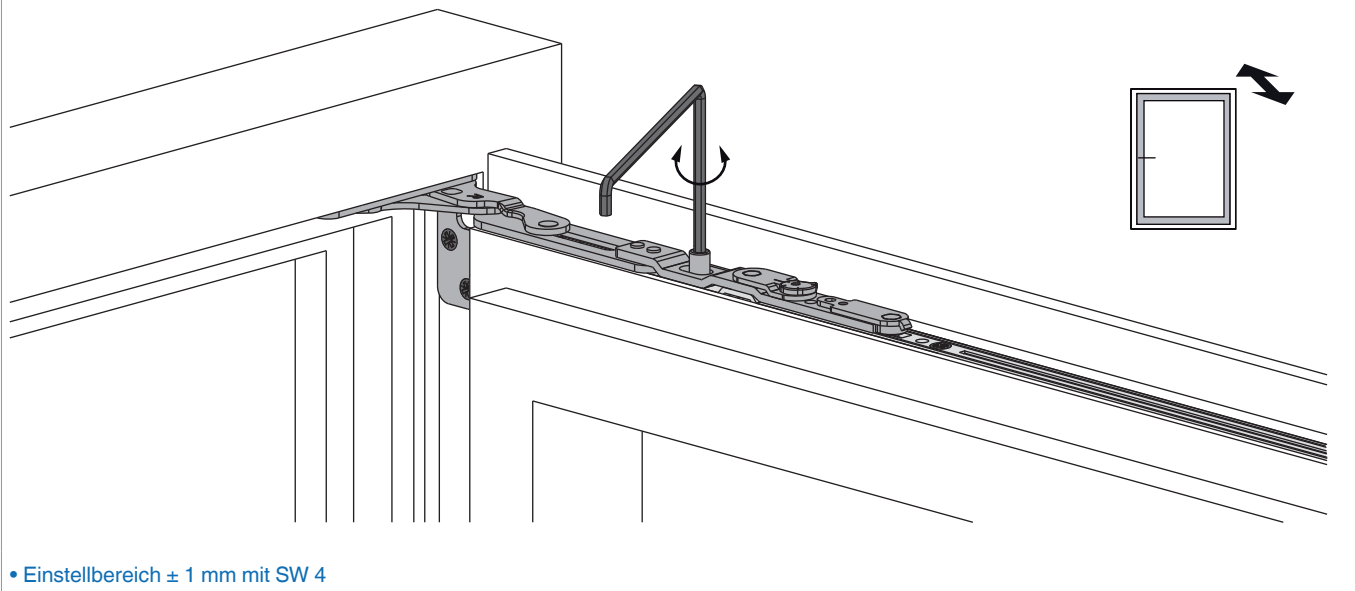




217687 - MM Drehbandstulp ablängbar Multi Power 1050 mit 1 i.S. FFB 801-1.050 silber

Anpressdruckeinstellung

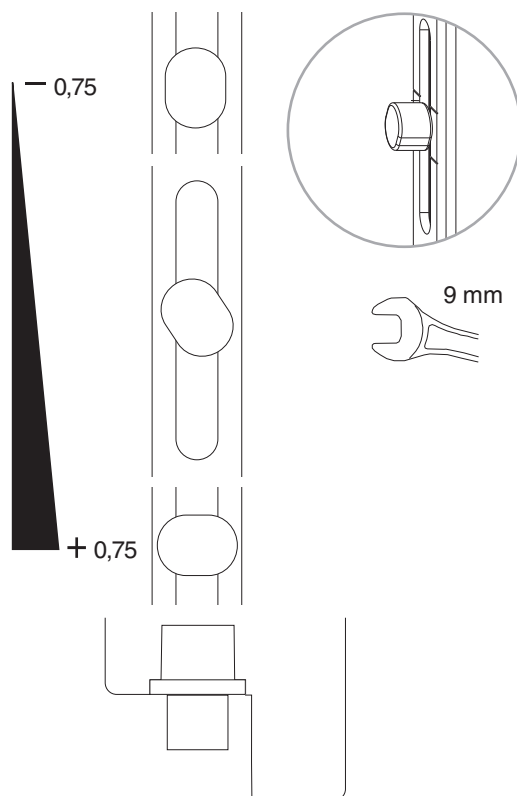
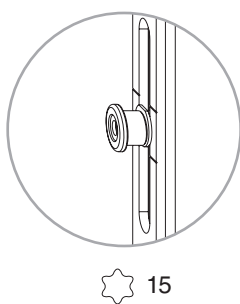
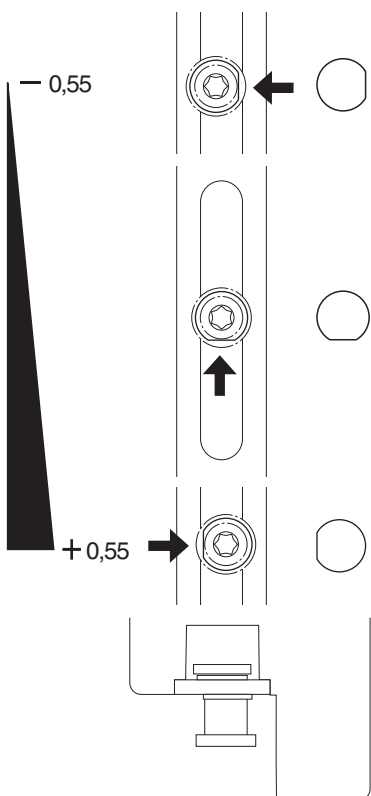
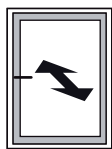
am Drehbandstulp





217687 - MM Drehbandstulp ablängbar Multi Power 1050 mit 1 i.S. FFB 801-1.050 silber

i.S Zapfen und Verschlusszapfen



• nur für Größe 1050 und 1300