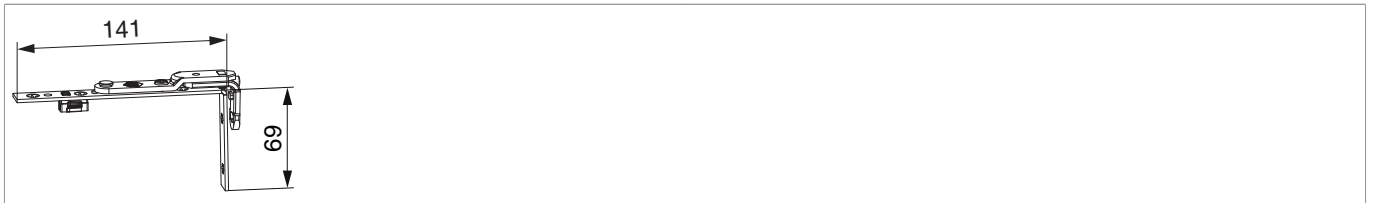


## 52462 - Drehband oben fix AS/PVC mit Falzeckwinkel FFB 320-1.650 silber

### Technische Zeichnung



				L	kg		No
Silber	Drehband oben AS/PVC mit Falzeckwinkel			143	120	50	52462 <sup>1) 2)</sup>

<sup>1)</sup> Bei Flügelgewicht über 100 kg ist die Stulpverlängerung zu verwenden (Art. Nr. 360327 bzw. Art. Nr. 215572)!

<sup>2)</sup> Bei Holz nur mit Beschlagnut verwendbar.

### Schraubpositionstabelle

No		1	2	3	4	5	6	
52462	5	29	97	129		22	57	

### Montage

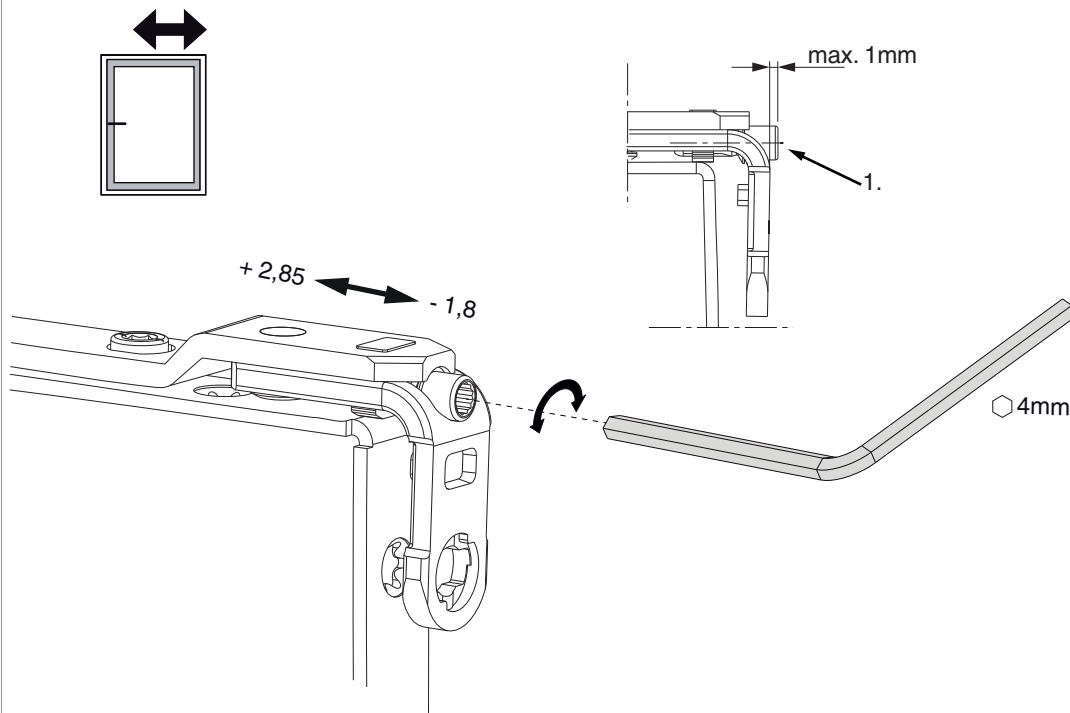
- Zum Verschrauben und zur Montage des Bandwinkels den Drehbandarm anheben und zur Seite schwenken.
- Die Verschraubung der Lagerteile muss den Anforderungen der **Richtlinie TBDK** (Gütegemeinschaft Schlösser und Beschläge - ww-w.schlossindustrie.de) bzw. der EN 13126-8 entsprechen!



## 52462 - Drehband oben fix AS/PVC mit Falzeckwinkel FFB 320-1.650 silber

### Seiteneinstellung

im Drehband



1. Beim Absenken des Flügels darauf achten, dass die Schraube nicht komplett herausgeschraubt wird. Der Schraubenkopf darf maximal 1 mm vorstehen!



52462 - Drehband oben fix AS/PVC mit Falzeckwinkel FFB  
320-1.650 silber

### Anpressdruckeinstellung

im Drehlager

