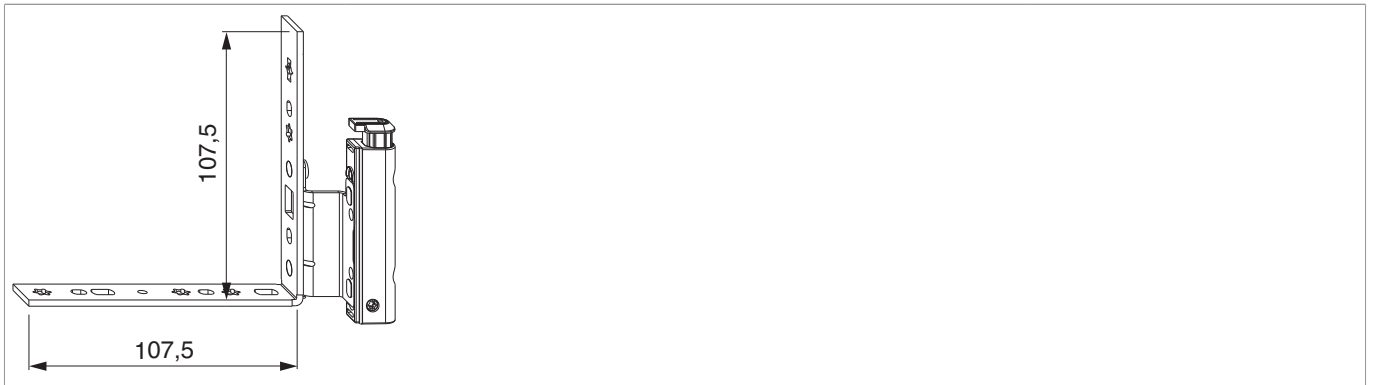




207870 - MM Falzecklagerband DT130 mit ÜV rechts 4L/18Ü-13V silber

Technische Zeichnung



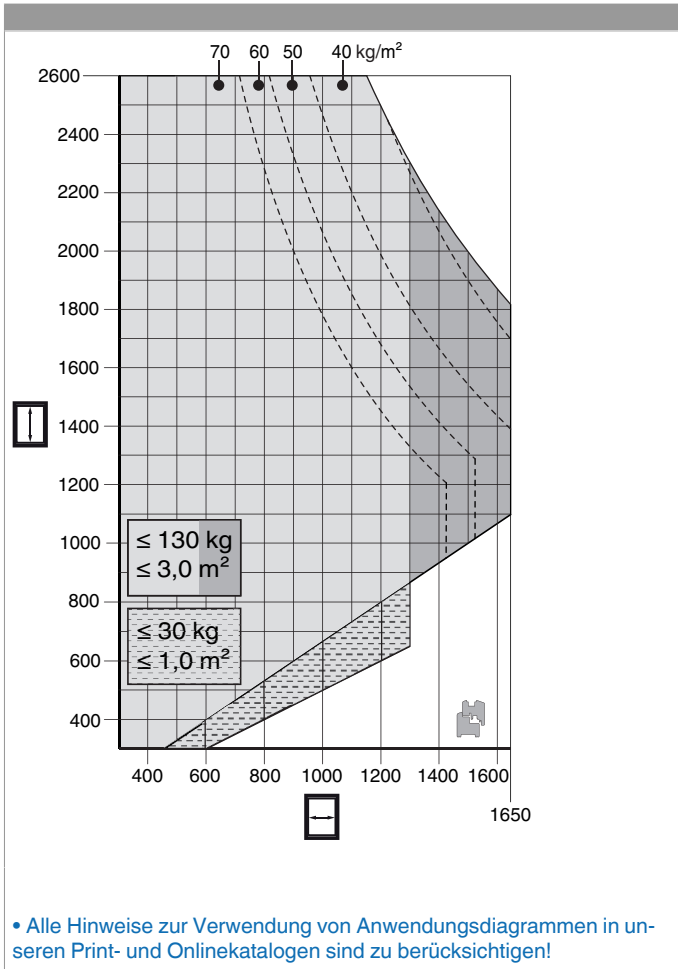
						No
Silber	mit ÜV	rechts	4/18-13	130	50	207870

Schraubpositionstabelle

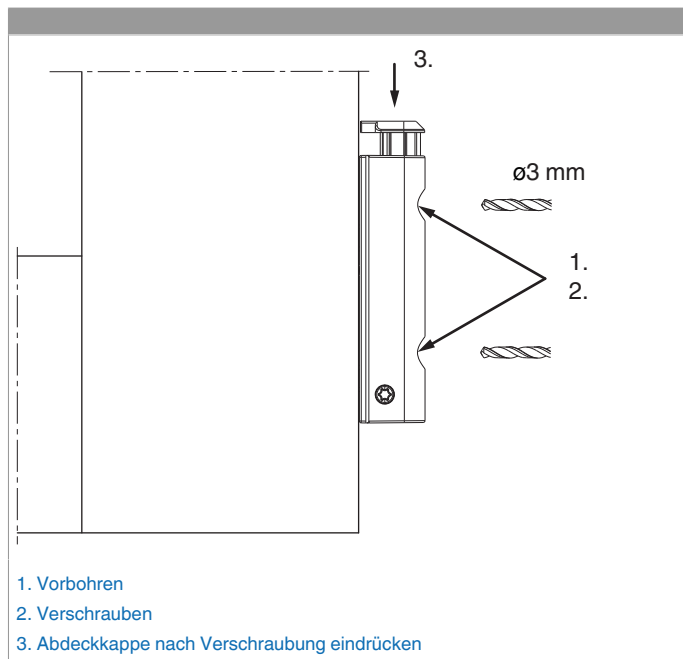
No			1	2	3		4	5
207870	6	2	23,3	99		2	63,8	89



Anwendungsdiagramme



Montage



Das Ecklagerband DT mit ÜV an den Überschlag anlegen, die beiden Löcher am Überschlag vorbohren und verschrauben.

Falls eine Beschlagnut am Flügel vorhanden ist, muss eine Winkelbandunterlage verwendet werden.

Achtung: Das maximale Flügelgewicht darf nicht überschritten werden!

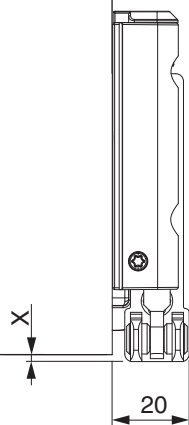
Die Verschraubung der Lagerteile muss den Anforderungen der **Richtlinie TBDK** (Gütegemeinschaft Schlösser und Beschläge - www.schlossindustrie.de) bzw. der EN 13126-8 entsprechen!



207870 - MM Falzecklagerband DT130 mit ÜV rechts 4L/18Ü-13V silber

Freimaßangabe

	X
4/15	1,5
4/18	-0,5
12/18	1,5
12/20	-0,5



Bei Verwendung einer Abdeckkappe verändert sich das Freimaß um + 1 mm.

Einstellung

