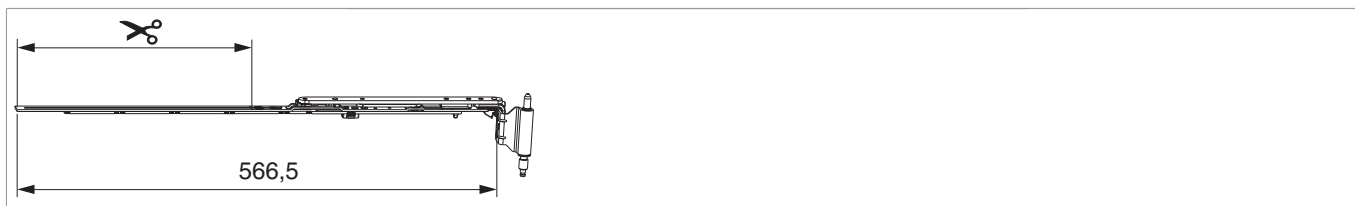




## 236632 - MM Winkelbandschere DK links Multi Mammut V3 Bandwinkel vormontiert Tricoat-Evo 670 ohne Zapfen 12/18-13 FFB 401-670 Tricoat-Evo

### Technische Zeichnung



							L			N <sup>o</sup>
Tricoat-Evo	links	12 / 18 / 13	670	401 - 670	310 - 400	280,5	566,5	220	10	<a href="#">236632</a>

### Schraubpositionstabelle

N <sup>o</sup>		1	2	3	4	5	6	7	8	9
<a href="#">236632</a>	3	19	154	165						

### Zapfensitztablelle

N <sup>o</sup>		Z1	Z2
<a href="#">236632</a>	0		

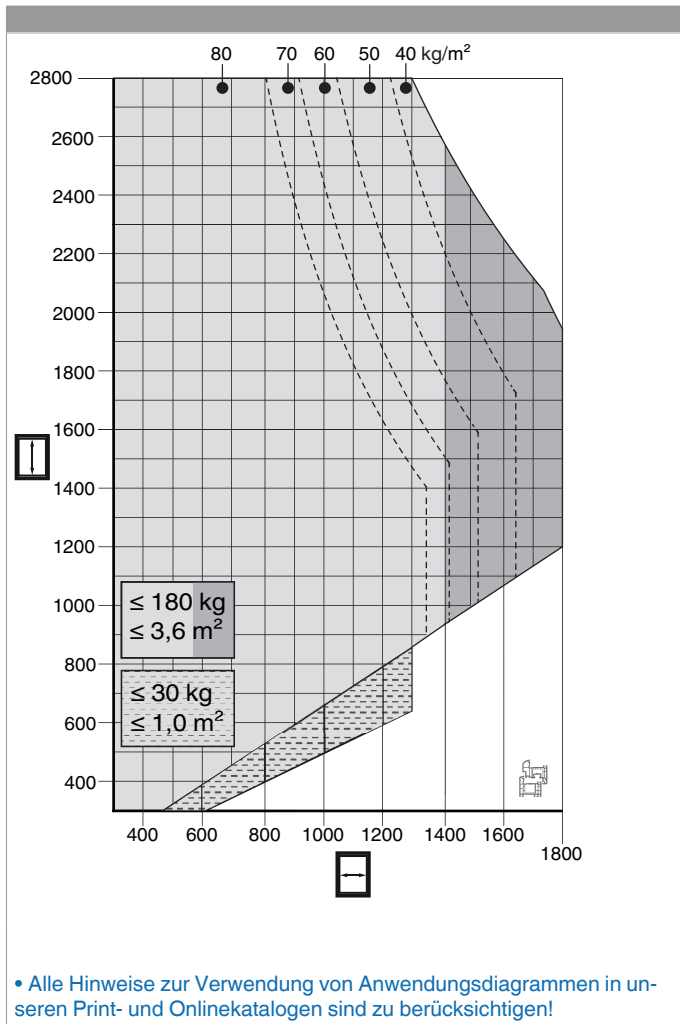
### Lehren

				N <sup>o</sup>
Fräslehre f. Ecklagerband u. Bandwinkel	Holz	Multi Mammut	1	<a href="#">213099</a>



236632 - MM Winkelbandschere DK links Multi Mammut  
V3 Bandwinkel vormontiert Tricoat-Evo 670 ohne Zapfen  
12/18-13 FFB 401-670 Tricoat-Evo

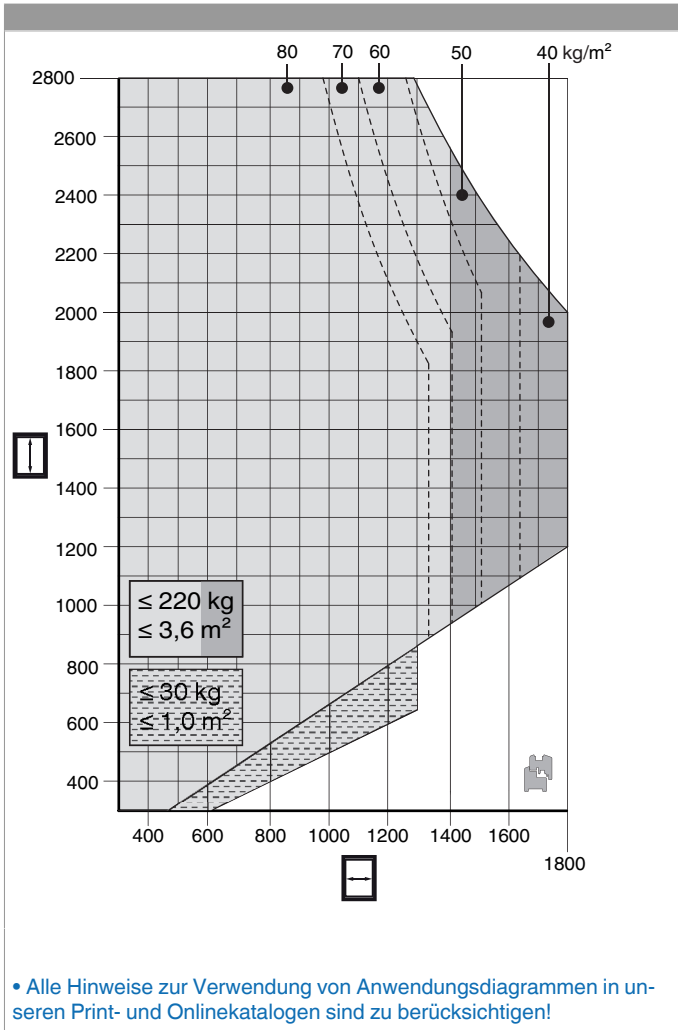
### Anwendungsdiagramm PVC



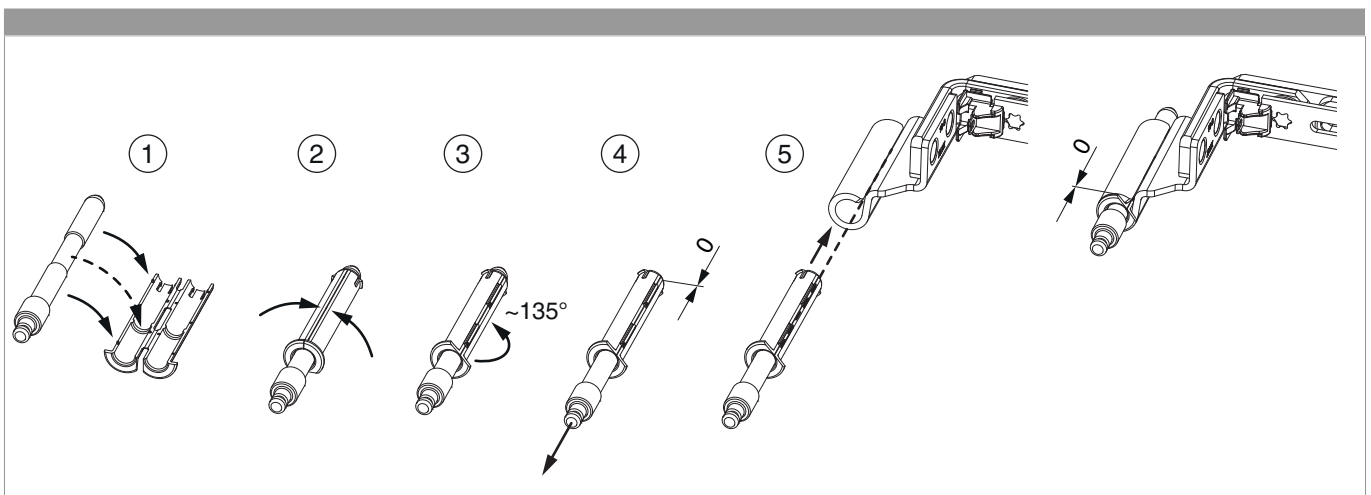


## 236632 - MM Winkelbandschere DK links Multi Mammut V3 Bandwinkel vormontiert Tricoat-Evo 670 ohne Zapfen 12/18-13 FFB 401-670 Tricoat-Evo

### Anwendungsdiagramm Holz



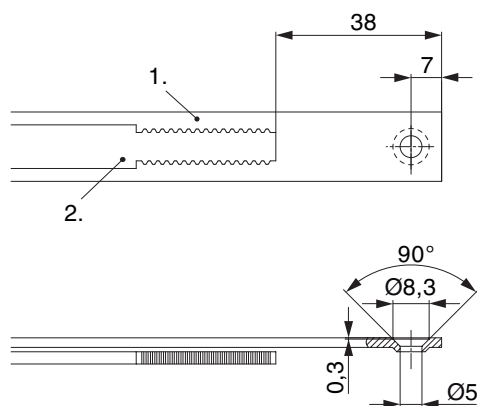
### Zusammenbau der Einzelteile





## 236632 - MM Winkelbandschere DK links Multi Mammut V3 Bandwinkel vormontiert Tricoat-Evo 670 ohne Zapfen 12/18-13 FFB 401-670 Tricoat-Evo

### Stanzbild

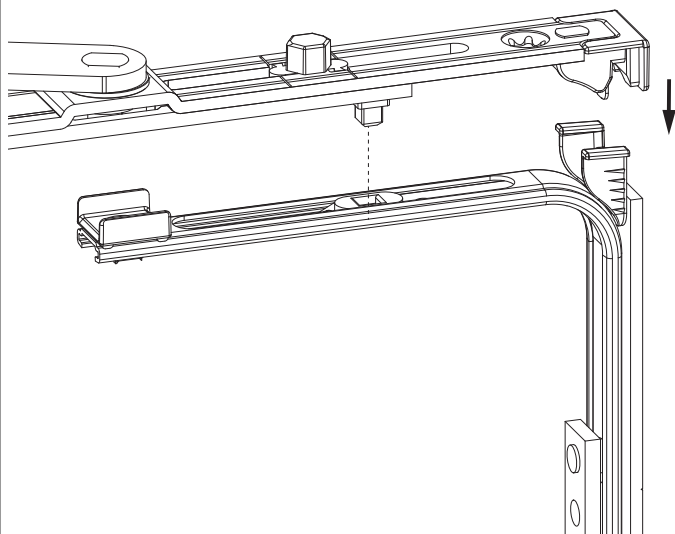


• Wir empfehlen die Schnittkanten von Tricoat-Evo Beschlagteilen mit dem Tricoat-Evo-Ausbesserungslack (Art. Nr. 373439) nachzubehandeln.

- 1. Stulp
- 2. Riegel

### Klipsverbindung

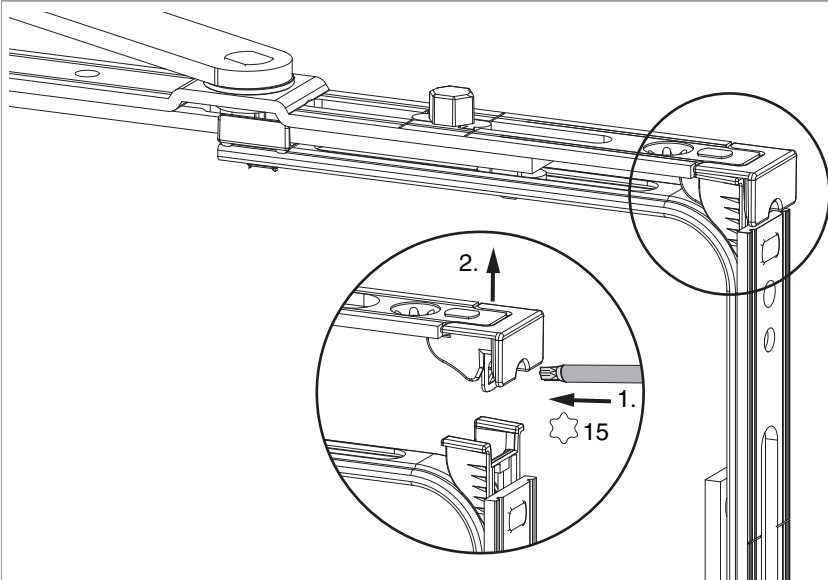
Klipsverbindung einhängen



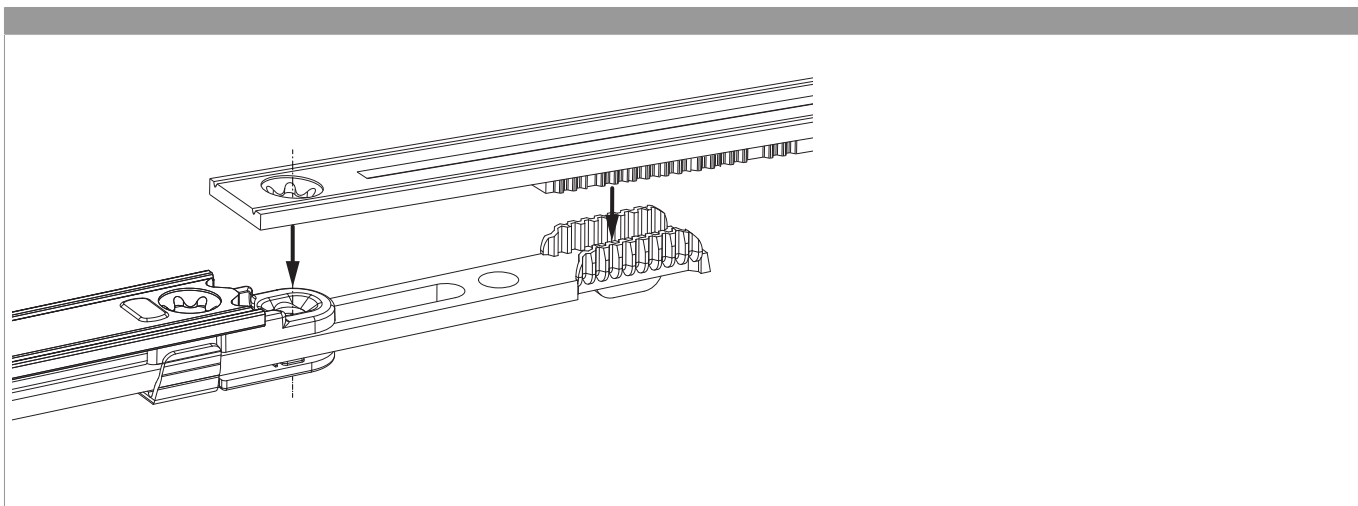


236632 - MM Winkelbandschere DK links Multi Mammut  
V3 Bandwinkel vormontiert Tricoat-Evo 670 ohne Zapfen  
12/18-13 FFB 401-670 Tricoat-Evo

Klipsverbindung aushängen



Zahnkassenverbindung

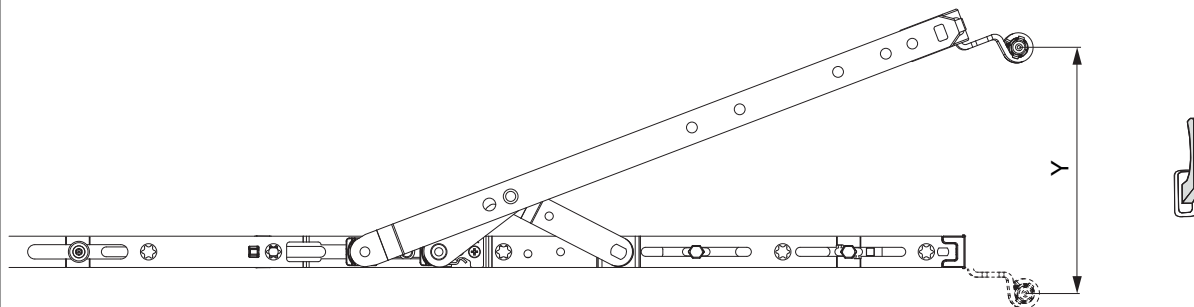





## 236632 - MM Winkelbandschere DK links Multi Mammut V3 Bandwinkel vormontiert Tricoat-Evo 670 ohne Zapfen 12/18-13 FFB 401-670 Tricoat-Evo

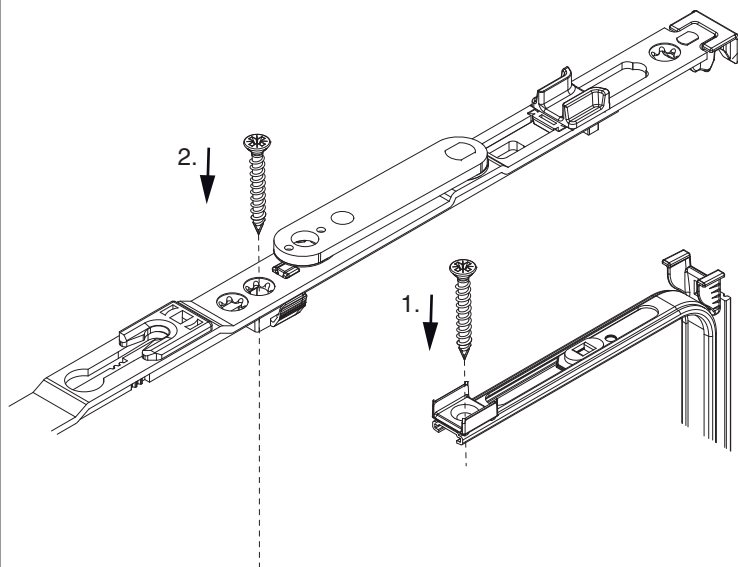
### Öffnungsweite

Kippstellung



	Y
600	128
900	128
1200	128
1500	128

### Reihenfolge der Verschraubung

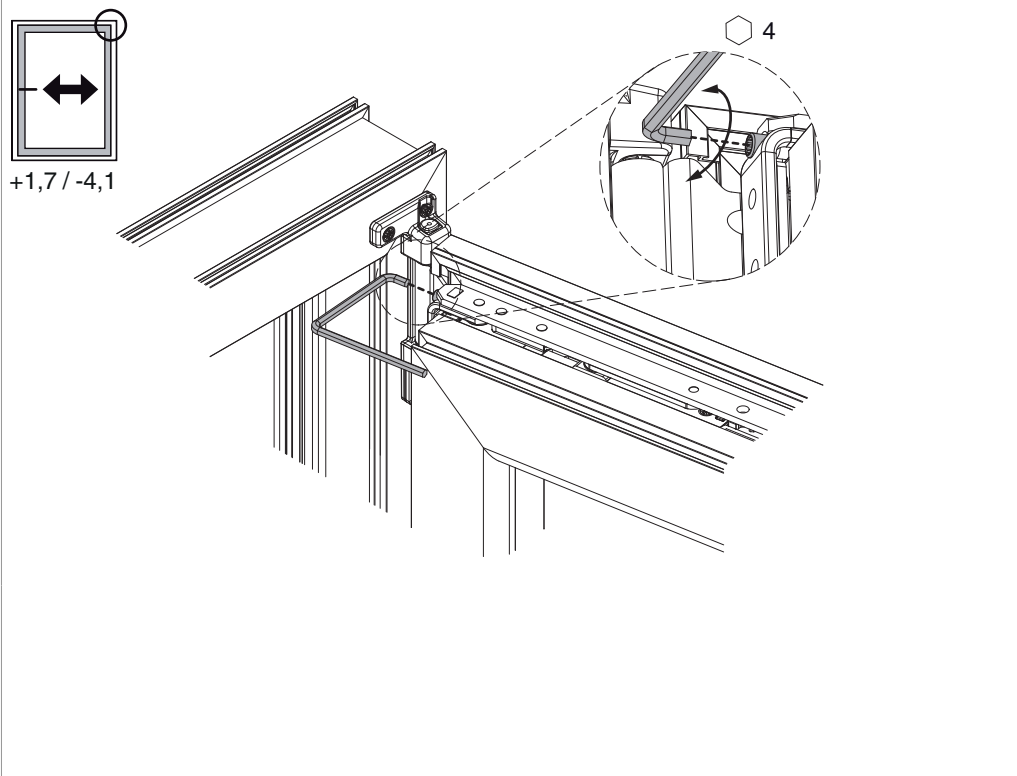
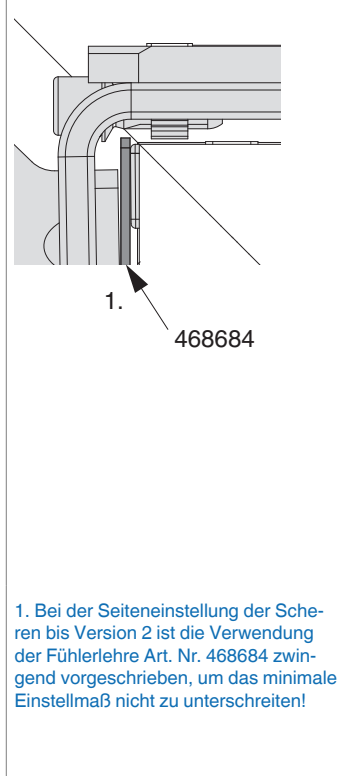


Zuerst Eckumlenkung senkrecht einsetzen und in den Nutgrund verschrauben (1), danach Scherenstulp in Eckumlenkung einklipsen und verschrauben (2).



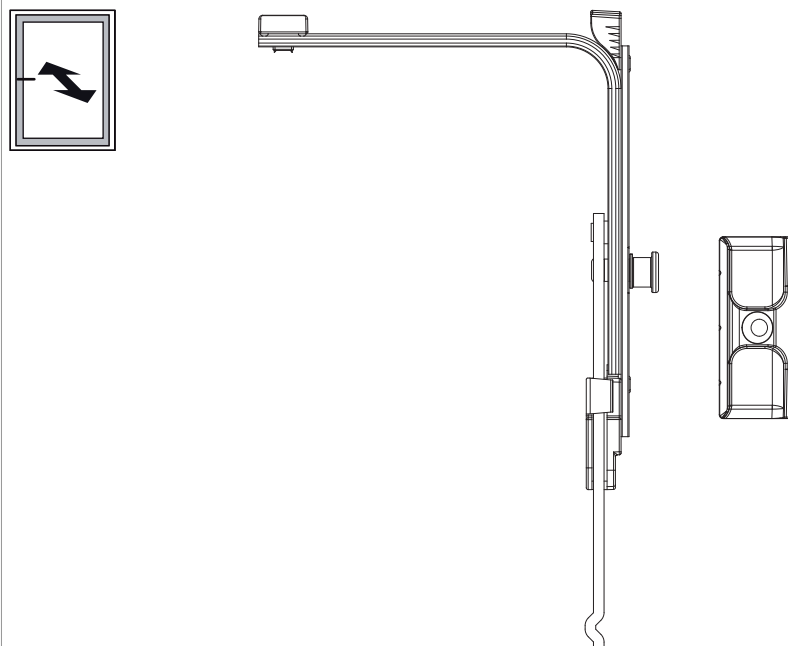
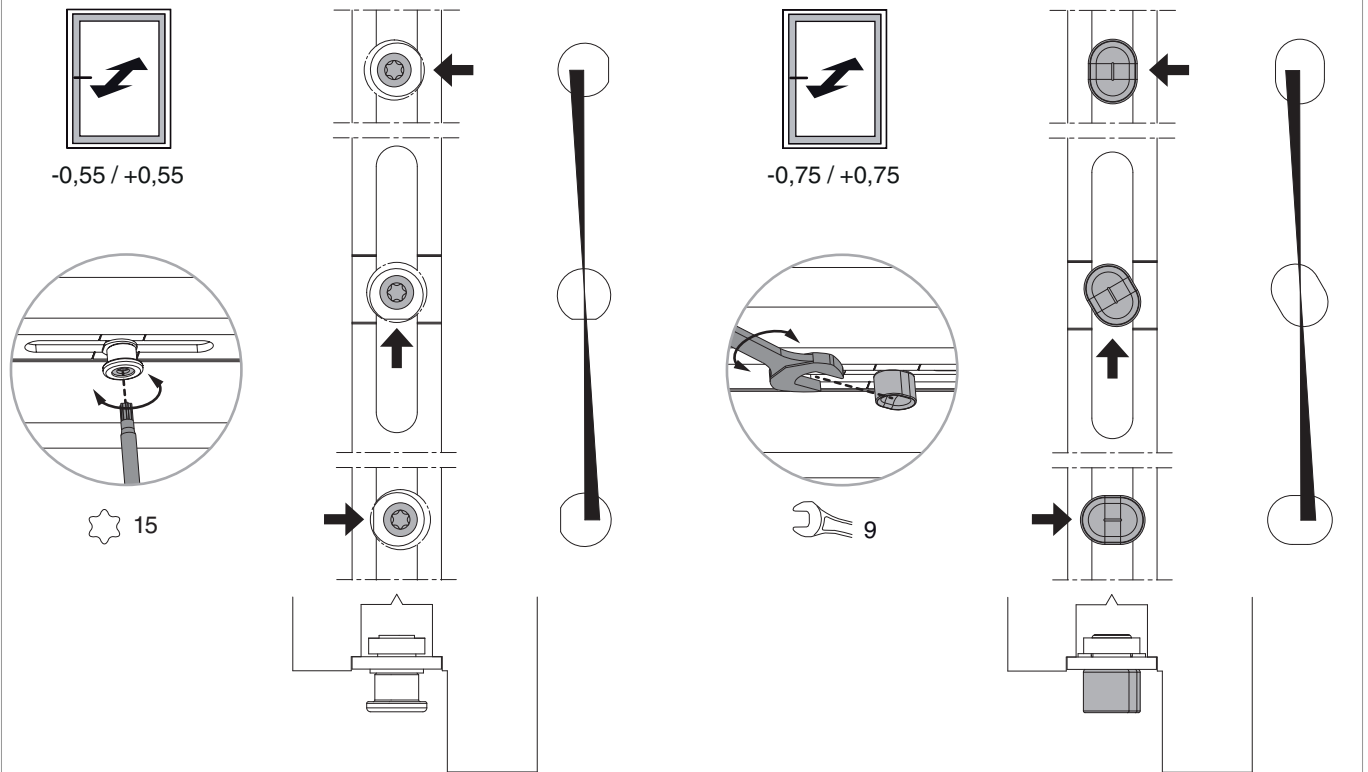
236632 - MM Winkelbandschere DK links Multi Mammut  
V3 Bandwinkel vormontiert Tricoat-Evo 670 ohne Zapfen  
12/18-13 FFB 401-670 Tricoat-Evo

## Seiteneinstellung

im Scherenarm	Fühlerlehre
 <p>+1,7 / -4,1</p> <p>4</p>	 <p>1.</p> <p>468684</p> <p>1. Bei der Seiteneinstellung der Scheren bis Version 2 ist die Verwendung der Fühlerlehre Art. Nr. 468684 zwingend vorgeschrieben, um das minimale Einstellmaß nicht zu unterschreiten!</p>

## Anpressdruckeinstellung

i.S Zapfen und Verschlusszapfen



**Achtung:** Eckumlenkung mit Zapfen bzw. Mittelverschluss EH zur Anpressdruckeinstellung verwenden!