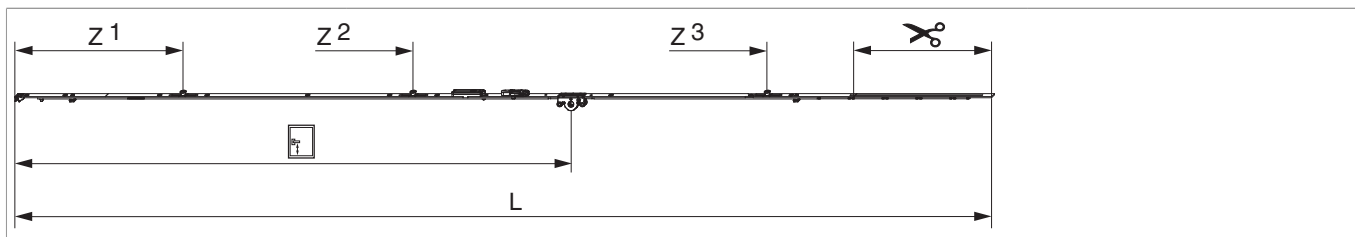




## 201843 - MM Getriebe fix DK Türschnapper vormontiert DM 15 2200 mit 3 i.S. GM 1.050 FFH 1.951-2.200 silber

### Technische Zeichnung



			<b>L</b>							<b>N<sup>o</sup></b>
Silber	mit Türschnapper	2200	2.096,5	15	1.050	1.951 - 2.200	260,5	1	10	201843 <sup>1)</sup>

<sup>1)</sup> Empfehlung: Griffmaß sollte zwischen 1/3 und 1/2 von FFH sein.

### Schraubpositionstabelle

<b>N<sup>o</sup></b>		1	2	3	4	5	6	7	8	9	10	11	12	13	14
201843	12	18,5	91,5	270	360	550	705	795	863,5	1.124	1.388	1.465	1.729		

### Zapfensitztablelle

<b>N<sup>o</sup></b>		Z1	Z2	Z3	Z4
201843	3	315	750	1.420	

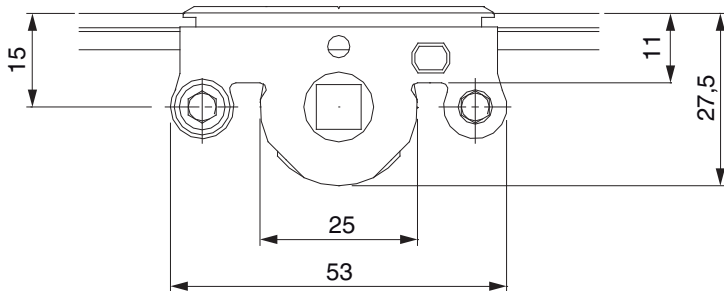
### Lehren

					<b>N<sup>o</sup></b>	
Frässhablone für Getriebe fix MM/MM-KS			4L	1.701 - 2.200	1	214155
Bohrlehre für Getriebebohrung MM			für 3 mm Bohrer		1	203861
Bohrlehre für Getriebebohrung MM			für 3 mm- und 12 mm-Bohrer		1	203862
Einlegelehre für Getriebe fix MM	mit Halter 48 mm		für Fenstertüren	1.701 - 2.450	1	204776



## 201843 - MM Getriebe fix DK Türschnapper vormontiert DM 15 2200 mit 3 i.S. GM 1.050 FFH 1.951-2.200 silber

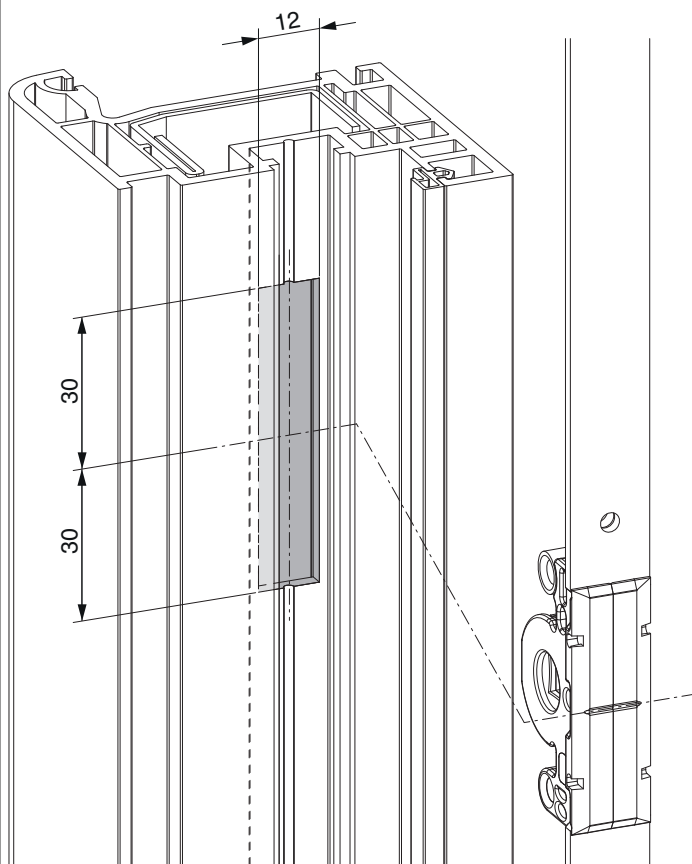
### Abmessungen Getriebekasten



- Fräsbreite für Getriebekasten 12 mm
- Für Griffbefestigung SPAX-Schraube mit  $\varnothing$  5 mm oder M5 Schraube verwenden.

### Fräsbild

für Kunststoff und Aluminium

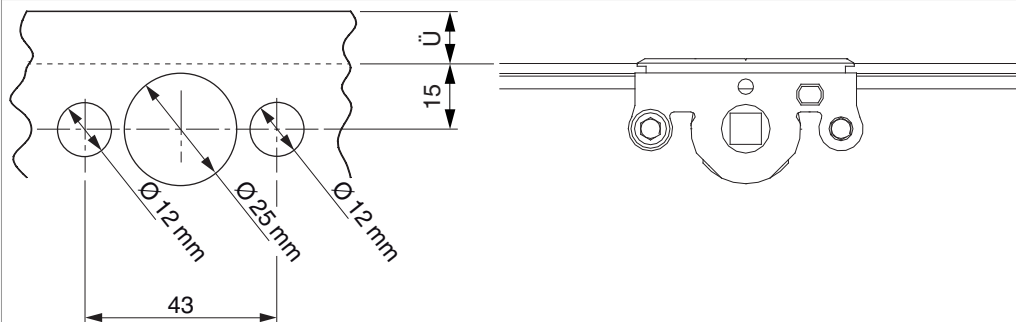




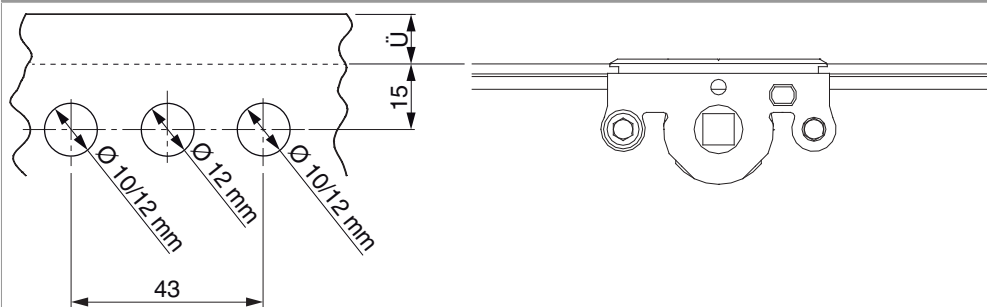
201843 - MM Getriebe fix DK Türschnapper vormontiert  
DM 15 2200 mit 3 i.S. GM 1.050 FFH 1.951-2.200 silber

**Bohrbild**

Für Holzfenster



Für Kunststoff- und Aluminiumfenster

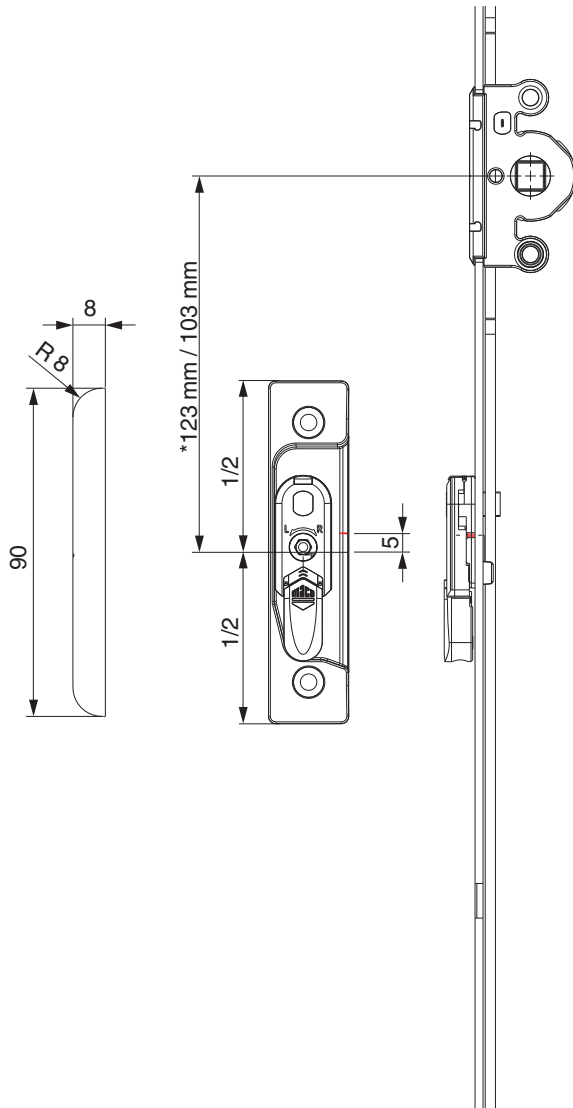




## 201843 - MM Getriebe fix DK Türschnapper vormontiert DM 15 2200 mit 3 i.S. GM 1.050 FFH 1.951-2.200 silber

### Positionierung Hebeteile

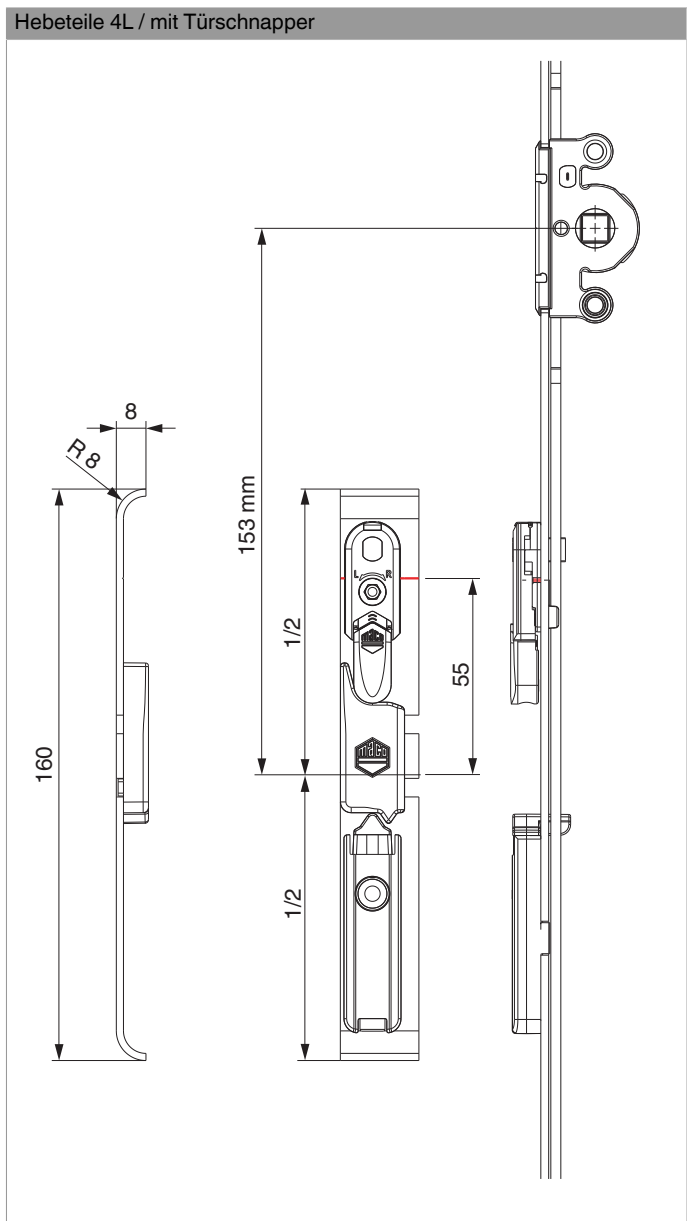
Hebeteile 4L / ohne Türschnapper



\* bei Getriebegröße 660



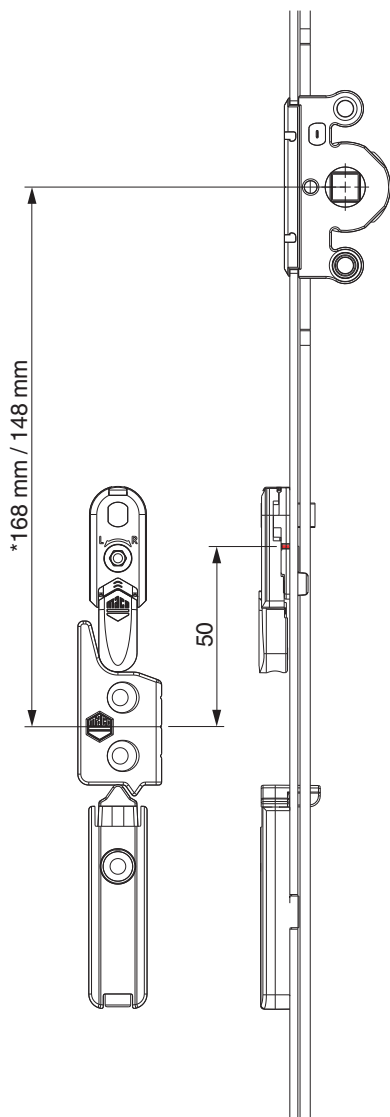
201843 - MM Getriebe fix DK Türschnapper vormontiert  
DM 15 2200 mit 3 i.S. GM 1.050 FFH 1.951-2.200 silber





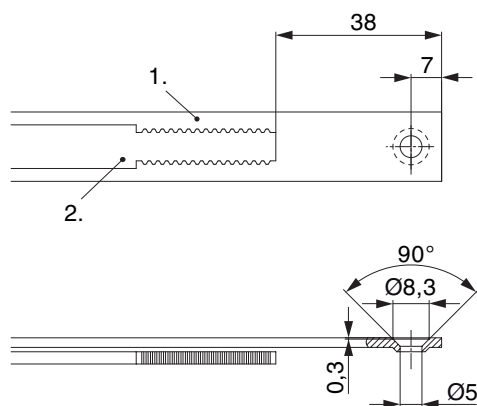
201843 - MM Getriebe fix DK Türschnapper vormontiert  
DM 15 2200 mit 3 i.S. GM 1.050 FFH 1.951-2.200 silber

12 mm Falzluft



\* bei Getriebegröße 660

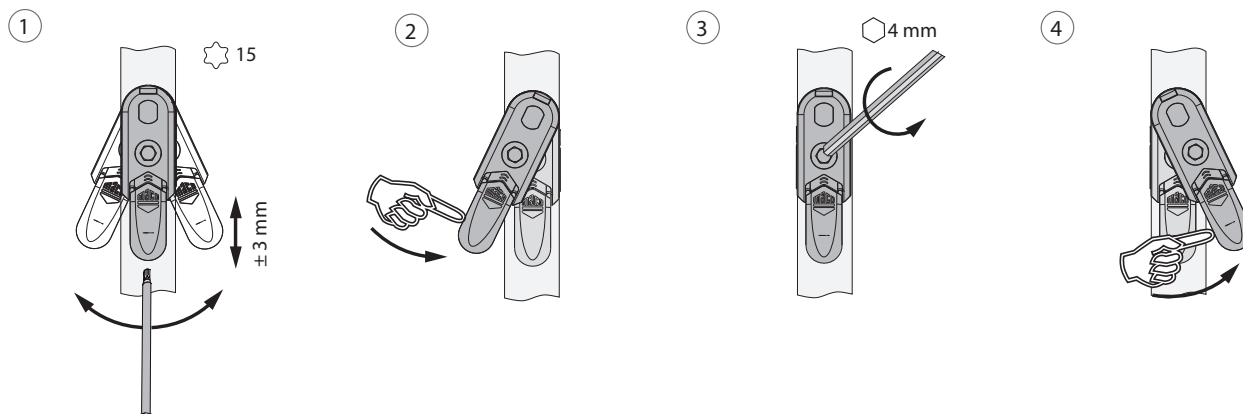
## Stanzbild



• Wir empfehlen die Schnittkanten von Tricoat-Evo Beschlagteilen mit dem Tricoat-Evo-Ausbesserungslack (Art. Nr. 373439) nachzubehandeln.

1. Stulp
2. Riegel

## Ausschwenken und Einstellen der Hebesicherung



1. Ausschwenken und Höhenverstellung der Hebesicherung.
2. Rückstellung der Hebesicherung.
3. Mittenfixierung der Hebesicherung.
4. Ausschwenken der Hebesicherung.

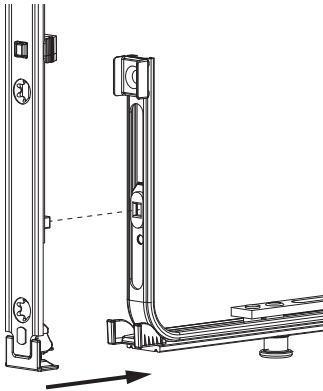


201843 - MM Getriebe fix DK Türschnapper vormontiert  
DM 15 2200 mit 3 i.S. GM 1.050 FFH 1.951-2.200 silber

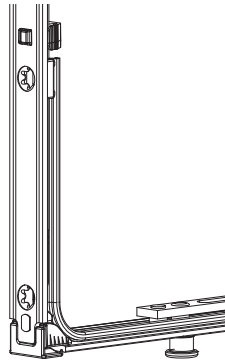
### Klipsverbindung

#### Klipsverbindung einhängen

①

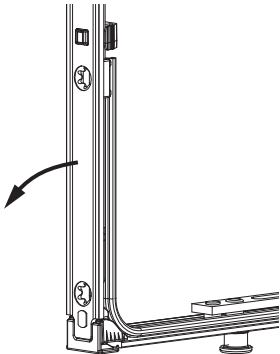


②

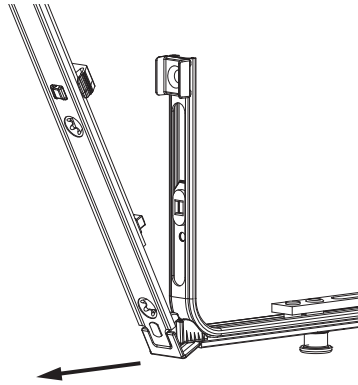


#### Klipsverbindung aushängen

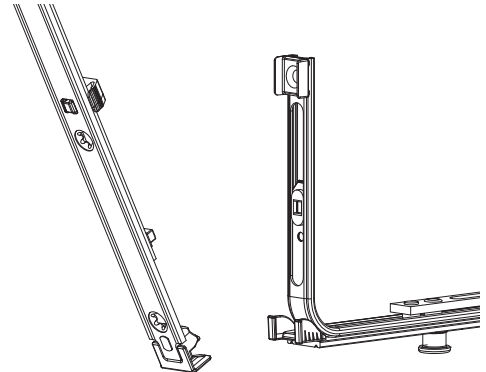
①



②



③

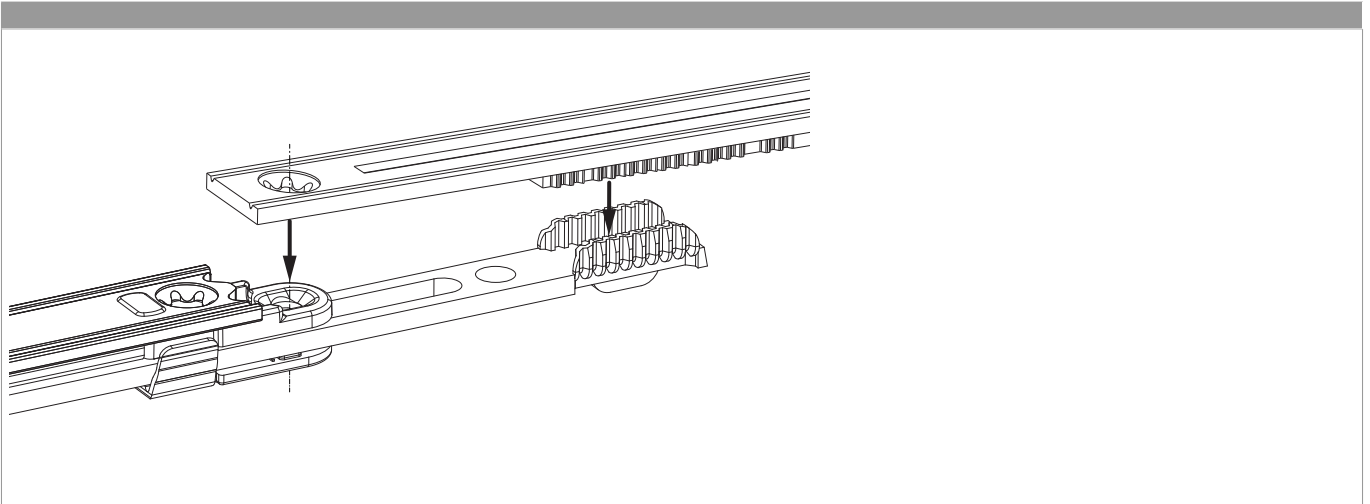






## 201843 - MM Getriebe fix DK Türschnapper vormontiert DM 15 2200 mit 3 i.S. GM 1.050 FFH 1.951-2.200 silber

### Zahnkastenverbindung



### Anpressdruckeinstellung

i.S Zapfen und Verschlusszapfen

